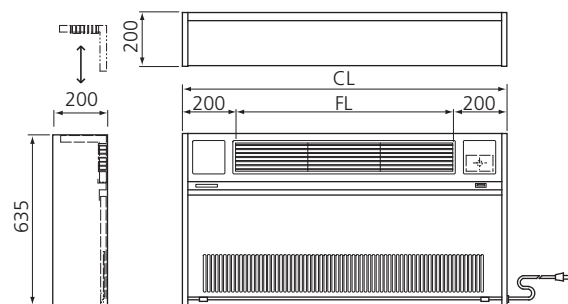
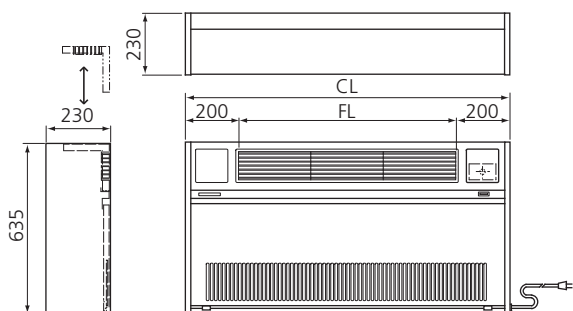
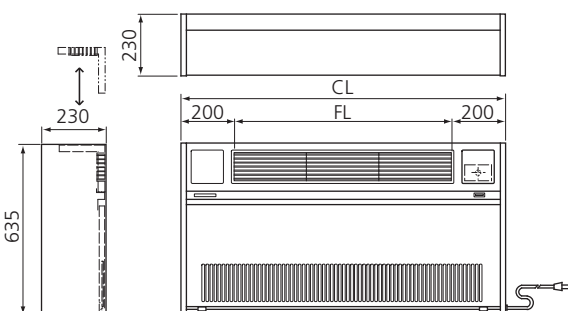
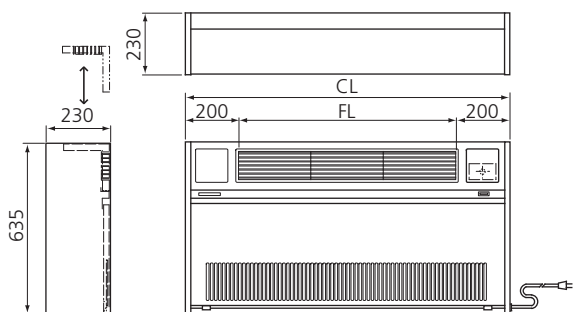


床置形ファンコイルユニット 経歴 1974年～

■ 床置露出・上吹き出し前吹き出し切り換え形



1986～

型式	風量 m ³ /h	要部寸法	
		CL	FL
DCR- 35SF	350	750	350
DCR- 45SF	420	850	450
DCR- 60SF	540	1000	600
DCR- 70SF	690	1100	700
DCR- 80SF	780	1200	800
DCR-100SF	1040	1400	1000
DCR-150SF	1440	1900	1500
DCR-185SF	2040	2250	1850

*木目模様前板のタイプは、型式がDCR-PFになります。

1984～1985

型式	風量 m ³ /h	要部寸法	
		CL	FL
DCR- 35SF	350	750	350
DCR- 45SF	420	850	450
DCR- 60SF	540	1000	600
DCR- 80SF	780	1200	800
DCR-100SF	1040	1400	1000
DCR-150SF	1440	1900	1500
DCR-185SF	2040	2250	1850

*木目模様前板のタイプは、型式がDCR-PFになります。

1979～1983

型式	風量 m ³ /h	要部寸法	
		CL	FL
DCR- 25SF	270	650	250
DCR- 30SF	318	700	300
DCR- 40SF	360	800	400
DCR- 50SF	480	900	500
DCR- 60SF	540	1000	600
DCR- 70SF	690	1100	700
DCR- 80SF	780	1200	800
DCR-100SF	1020	1400	1000
DCR-130SF	1140	1700	1300
DCR-150SF	1440	1900	1500
DCR-185SF	2040	2250	1850

*木目模様前板のタイプは、型式がDCR-PFになります。

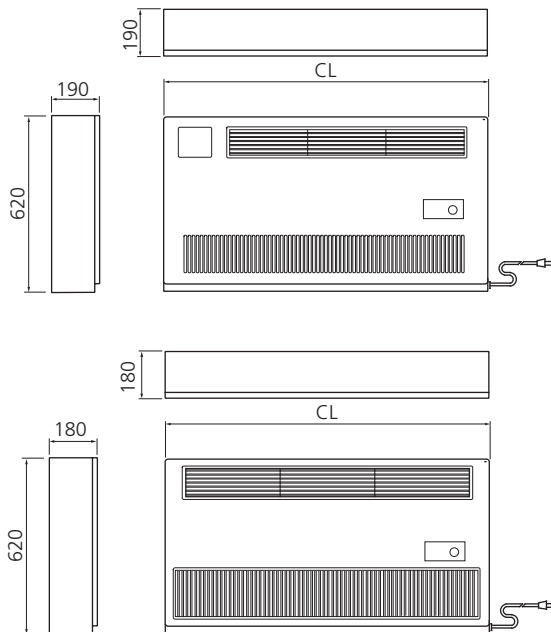
1974～1978

型式	風量 m ³ /h	要部寸法	
		CL	FL
CR-SF25	300	650	250
CR-SF35	360	750	350
CR-SF40	420	800	400
CR-SF50	480	900	500
CR-SF60	570	1000	600
CR-SF70	660	1100	700
CR-SF80	840	1200	800
CR-SF90	930	1300	900
CR-SF100	1020	1400	1000
CR-SF120	1140	1600	1200
CR-SF160	1440	2000	1600

*木目模様前板のタイプは、型式がCR-PFになります。

床置形ファンコイルユニット 経歴 1964年～1973年

■ 床置露出・前吹き出し形



1970～1973

型式	風量 m ³ /h	要部寸法
		CL
CR-1CS	360	700
CR-2CS	520	880
CR-3CS	720	1140
CR-4CS	1020	1320

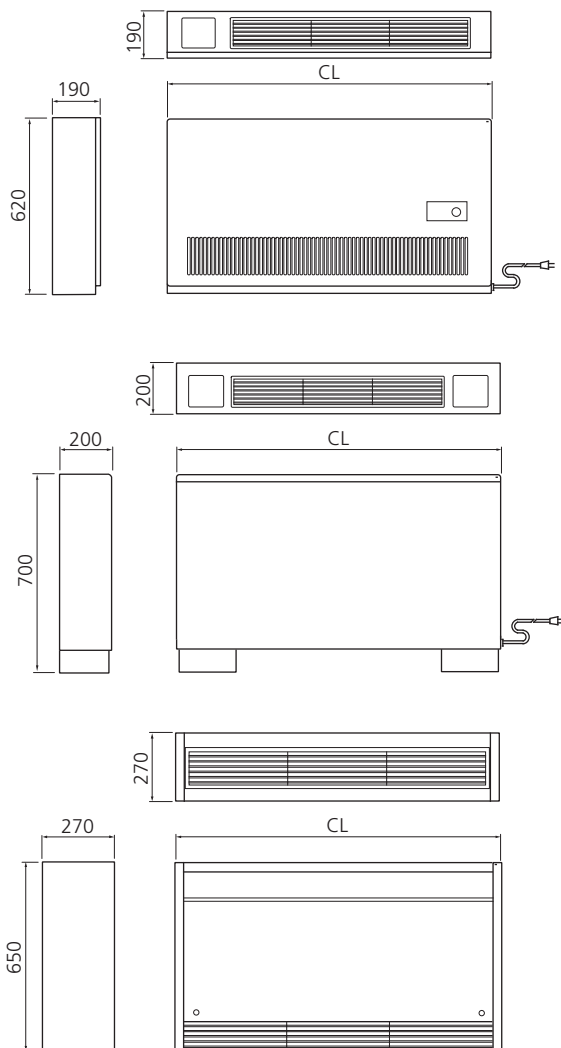
1966～1973

型式	風量 m ³ /h	要部寸法
		CL
CR-1SF	360	620
CR-2SF	520	800
CR-3SF	720	1040
CR-4SF	1020	1220

*木目模様前板のタイプは、型式がCR-PFになります。

■ 床置露出・上吹き出し形

*床置露出・上吹き出し形には、別シリーズでDCR-AFタイプがあります。DCR-AFタイプについては、別冊のカタログをご覧ください。



1970～1973

型式	風量 m ³ /h	要部寸法
		CL
CRV-1SF	360	700
CRV-2SF	520	880
CRV-3SF	720	1140
CRV-4SF	1020	1320

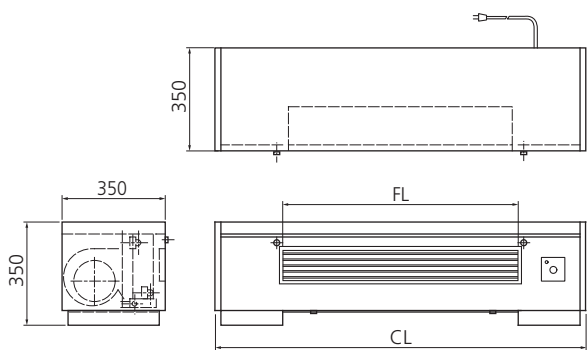
1969～1970

型式	風量 m ³ /h	要部寸法
		CL
CRV-1F	360	800
CRV-2F	520	980
CRV-3F	720	1240
CRV-4F	1020	1420

1964～1968

型式	風量 m ³ /h	要部寸法
		CL
RA-1F	360	924
RA-2F	520	1024
RA-3F	720	1154
RA-4F	1020	1424

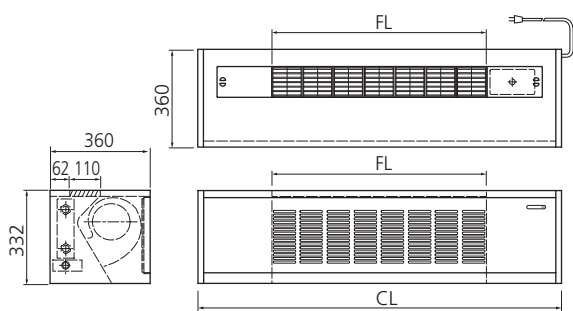
■ ローボーイ前吹き出し形



1989～

型式	風量 m ³ /h	要部寸法	
		CL	FL
DCR- 45LSFF	370	950	450
DCR- 60LSFF	490	1100	600
DCR- 80LSFF	700	1300	800
DCR-100LSFF	1020	1500	1000
DCR-150LSFF	1300	2000	1500
DCR-185LSFF	1860	2350	1850

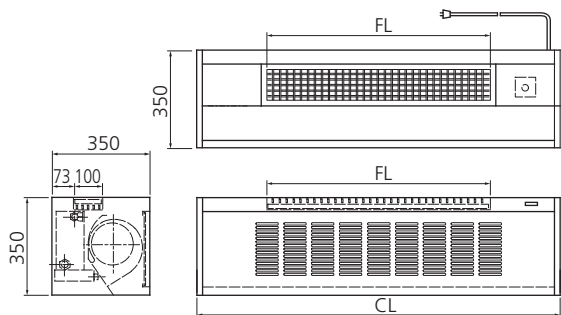
■ ローボーイ上吹き出し形



2010～

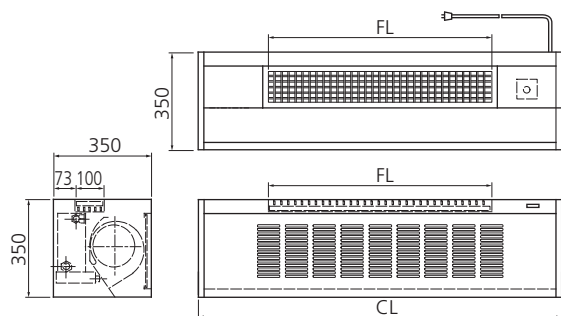
型式	風量 m ³ /h	要部寸法	
		CL	FL
DCR- 2LAF	370	940	440
DCR- 3LAF	490	1050	550
DCR- 4LAF	700	1270	770
DCR- 6LAF	1020	1490	990
DCR- 8LAF	1300	1930	1430
DCR-12LAF	1860	2260	1760

*DCR-LAF形については、別冊のカタログをご覧ください。



1984～2010

型式	風量 m ³ /h	要部寸法	
		CL	FL
DCR- 45LSF	370	950	450
DCR- 60LSF	490	1100	600
DCR- 80LSF	700	1300	800
DCR-100LSF	1020	1500	1000
DCR-150LSF	1300	2000	1500
DCR-185LSF	1860	2350	1850



1979～1983

型式	風量 m ³ /h	要部寸法	
		CL	FL
DCR- 40LSF	370	900	450
DCR- 60LSF	490	1100	600
DCR- 80LSF	700	1300	800
DCR-100LSF	1020	1500	1000
DCR-150LSF	1300	2000	1500
DCR-185LSF	1860	2350	1850