

ファンコイル制御ユニット
集中制御デジタルコントローラ
DTS シリーズ



DTS-C4 コントローラ部



DTS-GP5 グループパネル
※表示デバイスはTFTカラーLCDを採用

2018.11

ファンコイルユニット用デジタル式コントローラ DTS シリーズ

DTS シリーズは、ホテル・病院・オフィスなどで使用するファンコイルユニット用のデジタル式コントローラです。DTS-C4 は、壁取付け形の液晶表示式コントローラで、ユニット本体に取り付ける制御部（パワーユニット）DTS-PB4 と組み合わせて使用することにより、発停制御・電動弁制御や、設定温度に応じた風量制御などが行なえます。また、別売の DTS-GP5: グループ盤と最大 5 台の通信中継器により、最大 150 台までの集中制御を行なうことができます。グループ盤では、各ユニット毎のスケジュール運転、発停制御、運転状態の確認などのほか、グループごとの一斉運転・停止などを行うことができます。

■ 特長

- ファン制御 …… 自動又は手動。強、中、弱又は自動で風量設定を表示
- 電動弁制御 …… ON-OFF 又は自動（フローティング制御用電動弁対応）
- 冷暖房切換え …… 配管温度センサによる自動切換え
- 温度設定 …… UP、DOWN ボタン設定。設定温度範囲 15℃～30℃
- その他の機能 …… 完全自動運転機能など
- オプション機能 …… タイマ運転機能、ほか

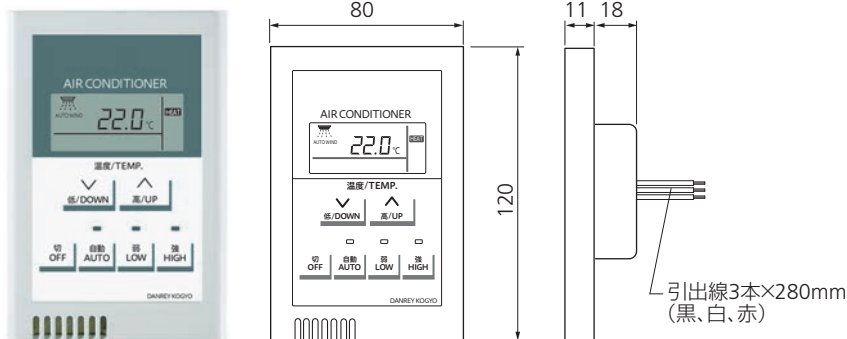
■ 機種

機器種別	形式	対応機種	集中制御
コントローラ（操作部）	DTS-C4	すべて	—
パワーユニット（制御部）	DTS-PB4	2・4管式	○

■ 機能一覧 DTS-PB4

運用系
吸込み口へセンサー設置（オプション）
停電復帰後の動作：設定温度の選択
操作系
故障コード表示
タイマー（シート特殊、オプション）
バックライト（オプション）
制御系
ファン（電動弁なし）制御
冷暖自動切替
システム系
集中制御
デジタル信号入出力ポートの増設
パワーユニット連動（最大 17 台）

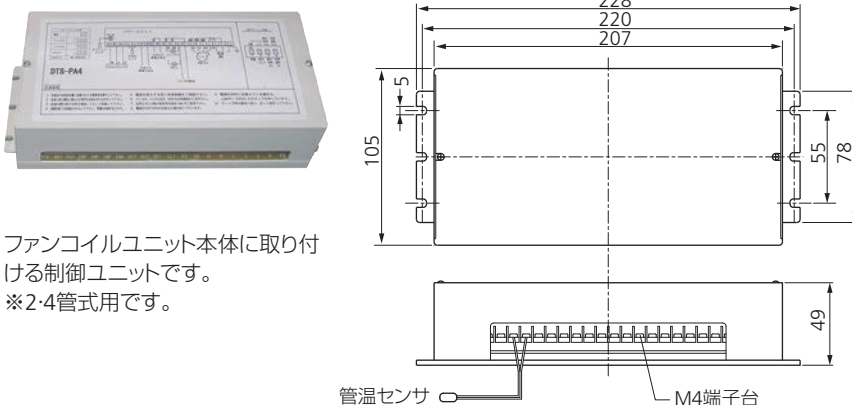
DTS-C4 コントローラ（操作部）



■ 仕様 DTS-C4

温度表示 範囲	室内温度 （オプション）	0.0℃～50.0℃ (0.5℃刻み)
	設定温度	15.0℃～30.0℃ (0.5℃刻み)
使用温湿度 範囲	周囲温度	0℃～40℃
	周囲湿度	20%～85%

DTS-PB4 パワーユニット（制御部）

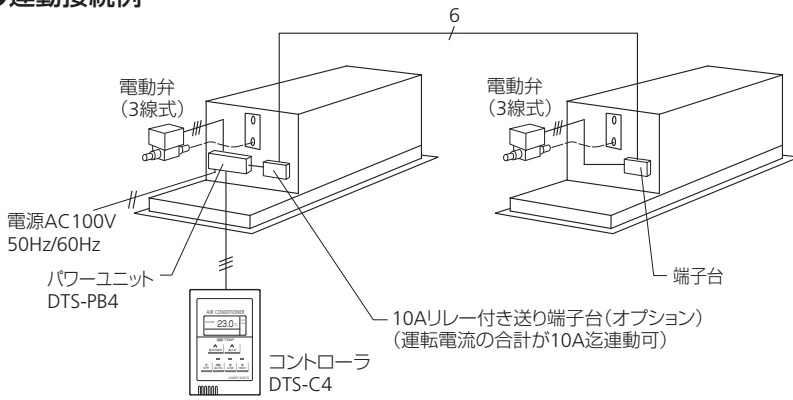


ファンコイルユニット本体に取り付ける制御ユニットです。
※2・4管式用です。

■ 定格/仕様 DTS-PB4

定格電圧	AC100V (85V～110V)	
定格周波数	50/60Hz	
定格負荷	ファンモータ	AC100V 4.5A
	電動弁	AC100V 2A AC200V 1A
	状態出力	AC100V 1A
外部入力	無電圧接点入力（微弱接点）	
使用温湿度 範囲	周囲温度	0℃～40℃
	周囲湿度	20%～85%

● 連動接続例

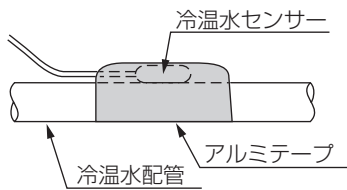


※パワーユニットのファンモータ側、最大負荷容量は4.5Aです。

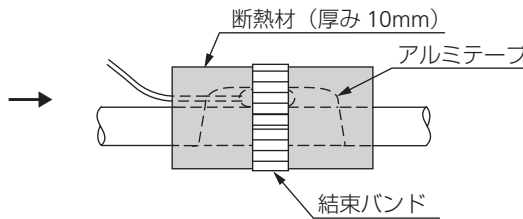
※本図には記載されていませんが、冷暖房切り換えを自動で行うための配管温度センサ(冷温水センサー)の取り付けなどが必要になります。(下図参照) システム構成の詳細、配線接続上の注意事項などは、別冊の資料を御覧ください。

● 冷温水センサー取付要領図

① 冷温水センサーを配管上部に取付け、アルミテープで固定してください。

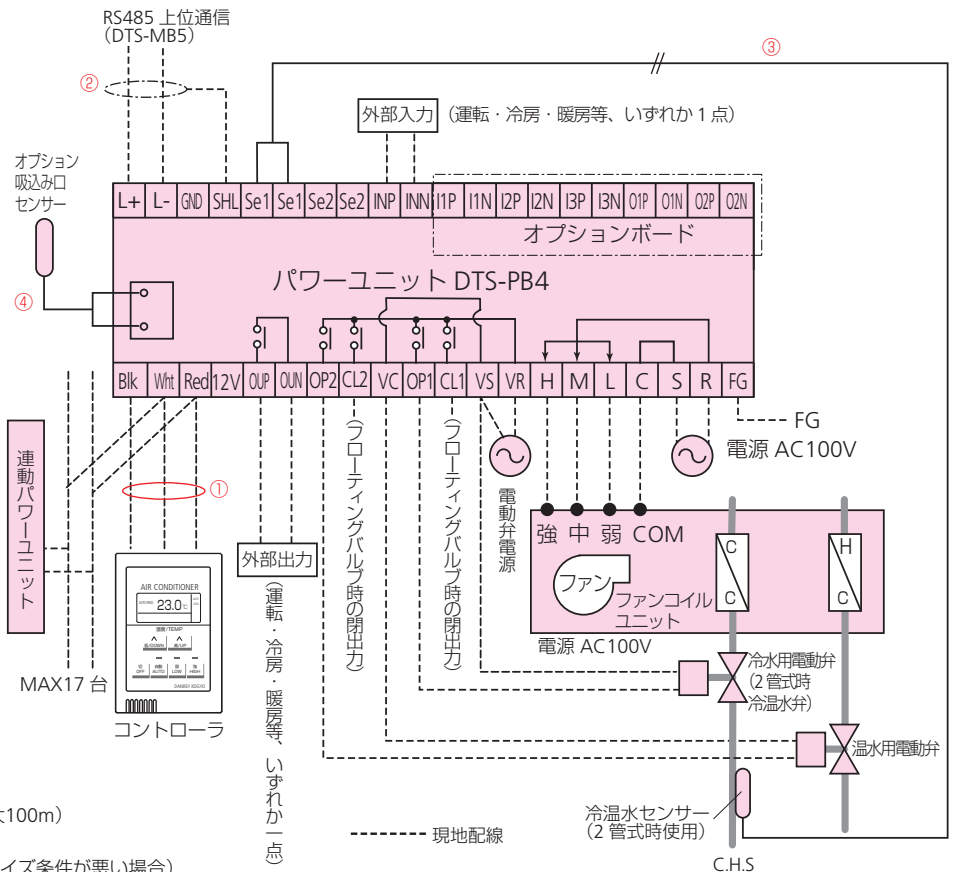


② アルミテープで固定した後、その上に厚み 10mm 断熱材を巻き、結束バンドで縛ってください。



● 配線要領図例

- ・ 2・4 管式ファンコイルユニット
 - ・ ON/OFF 電動弁
 - ・ 上位通信
- ※この接続図例は、2 線式 ON/OFF 電動弁の場合です。



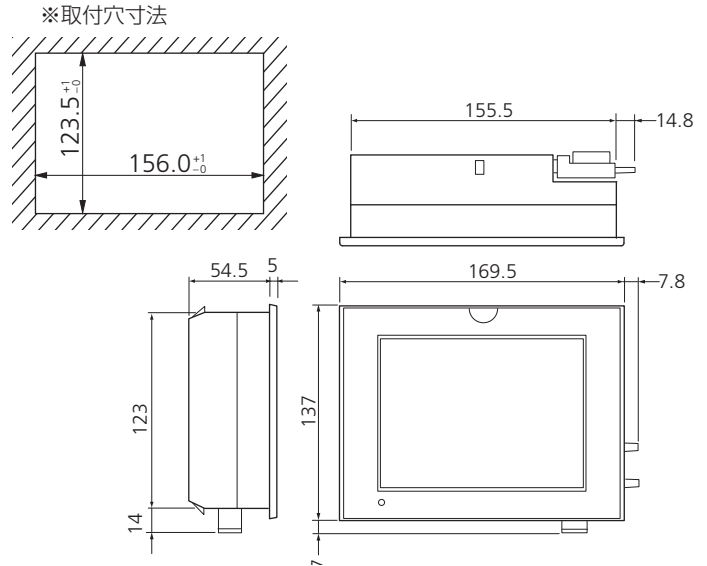
※適用電線

- ① パワーユニット～コントローラ間(配線距離:最大100m)
 - ・ VCTF 0.75mm²×3C (10m以下の場合)
 - ・ シールド線 0.75mm²×3C (10～100m及びノイズ条件が悪い場合)
 - シールド線はアースしてください。
- ② パワーユニット～上位通信(配線距離:最大400m[全長])
 - ・ シールド線0.5mm²×2C(シールド線はアースしてください)
- ③ 冷温水センサー延長の場合(配線距離:最大30m)
 - ・ シールド線0.5mm²×2C(シールド線はアースしてください)
- ④ パワーユニット用室温センサー延長の場合(配線距離:最大30m)
 - ・ シールド線0.5mm²×2C(シールド線はアースしてください)

DTS-GP5 グループパネル(集中操作部)



※DTS-GP5裏面



通信中継器DTS-MB5を介して、パワーユニットの状態監視、遠隔操作を行います。

1台のグループパネルには、通信中継器DTS-MB5が、最大5台接続出来ます。

※DC24V電源(10.5W以上)が別途必要です。

※制御盤取付タイプのグループ盤です。固定は裏側からとなります。

※付属の取り付け用具(4ヶ)を使用して取り付けください。

※DTS-MB5と合わせてご使用ください。

※表示デバイスはTFTカラーLCDです。

■ 定格/仕様 DTS-GP5

定格電圧	DC24V 電圧許容範囲 DC19.2V ~ 28.8V (DTS-GP5) AC100 ~ 240V 50/60Hz 共用 (DTS-GP5-B/P) 電圧許容範囲 AC88V ~ 264V
消費電力	10.5W 以下
絶縁耐力	AC1000V 20mA 1分間 (充電部端子と FG 端子間)
絶縁抵抗	DC500V で 10M Ω以上 (充電部端子と FG 端子間)
使用温度範囲	0 ~ 50℃
使用湿度範囲	10 ~ 85%RH
表示デバイス	TFT カラー LCD
表示ドット数	320 × 240 ドット
バックライト	白色 LED (交換はセンドバック方式)
タッチパネル	アナログ抵抗膜方式 分解能 1024 × 1024 タッチ入力寿命 : 100 万回
時計精度	± 65 秒 / 月 (常温)
メモリバックアップ	リチウム電池 (満充電で約 100 日)
質量	約 0.8kg (DTS-GP5)
	約 4.5kg (DTS-GP5-B)
	約 4.5kg (DTS-GP5-P)

■ 機種

機器種別	形式	備考
タッチパネル単体	DTS-GP5	
金属ボックスタイプ	DTS-GP5-B	DC24V 電源ユニット付
壁埋込パネルタイプ	DTS-GP5-P	DC24V 電源ユニット付

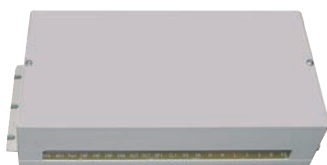
■ 入出力仕様

項目	仕様	配線仕様	伝送距離
DTS-PB4 通信線	RS485 準拠	MVV5 0.5mm ² × 2C	400m 以下

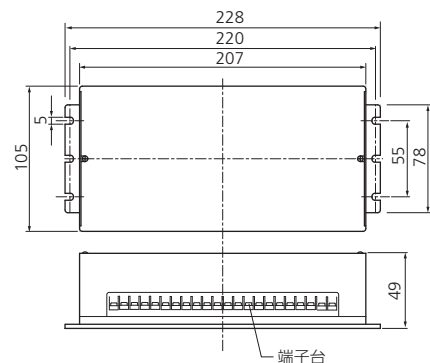
■ 機能一覧 DTS-GP5

操作系	監視系	記録系
発停機能	操作系情報の監視機能	故障履歴機能 (最大 300 件)
温度設定機能	室内温度計測機能	運転積算機能 (最大 49 日分)
ロック設定機能	故障監視機能	作業系
冷暖設定機能	バルブ開度監視機能	試運転機能
バルブ全開機能	配管温度計測機能	外部系
目標温度設定機能	自動系	運転積算データ USB 出力
過流防止禁止機能	週間スケジュール運転機能	登録データ USB 出力
グループ設定機能	外部信号入力機能	登録データ USB 読込
バックライト消灯機能	外部信号出力機能	
パスワード機能		

DTS-MB5 通信中継器(MODBUS通信変換ユニット)



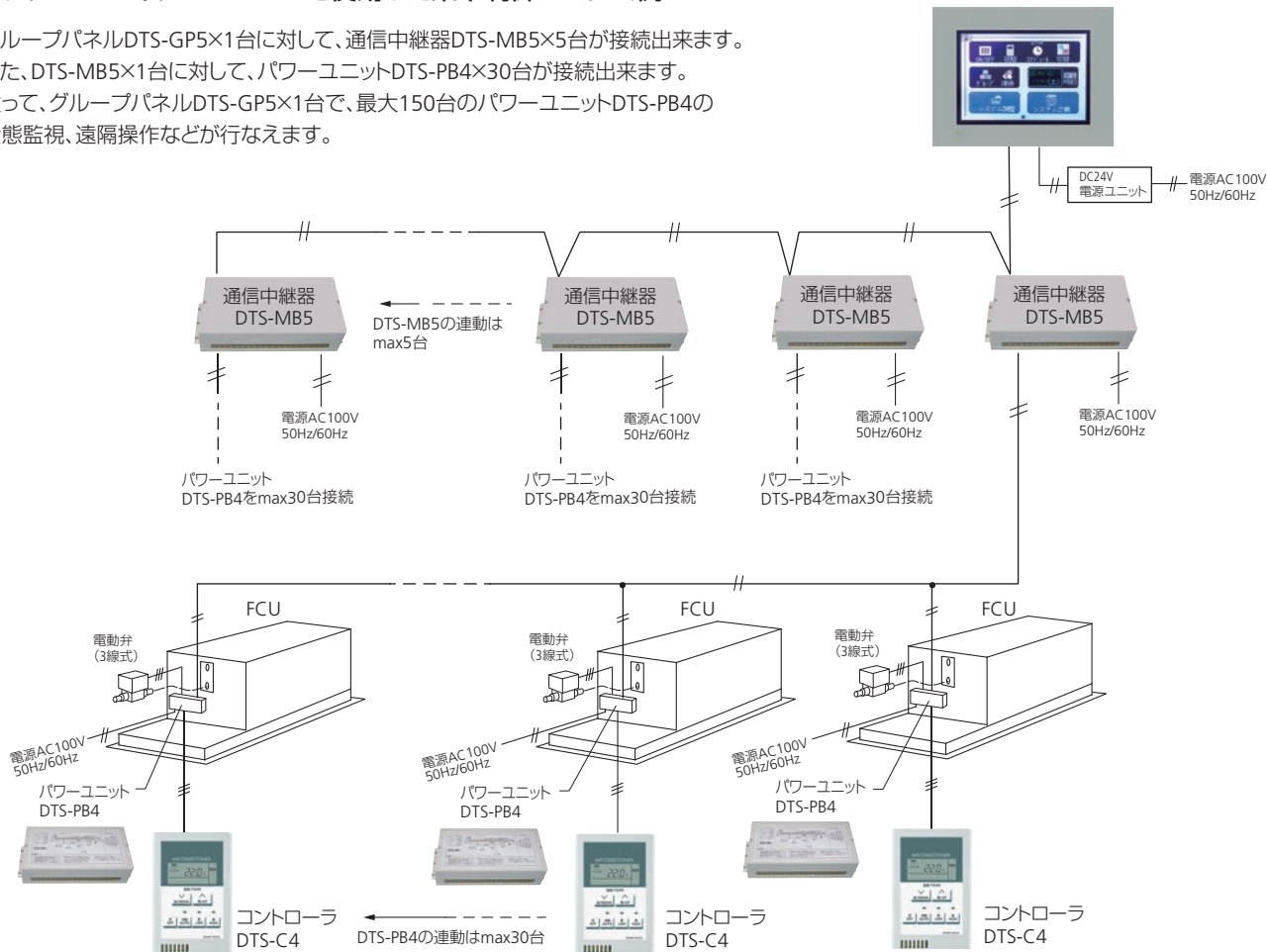
DTS-GP5を使用する場合には、この通信中継器が必要です。
本機1台を介して、最大30台迄のパワーユニットDTS-PB4が接続出来ます。



●グループパネル:DTS-GP5を使用した集中制御システム例

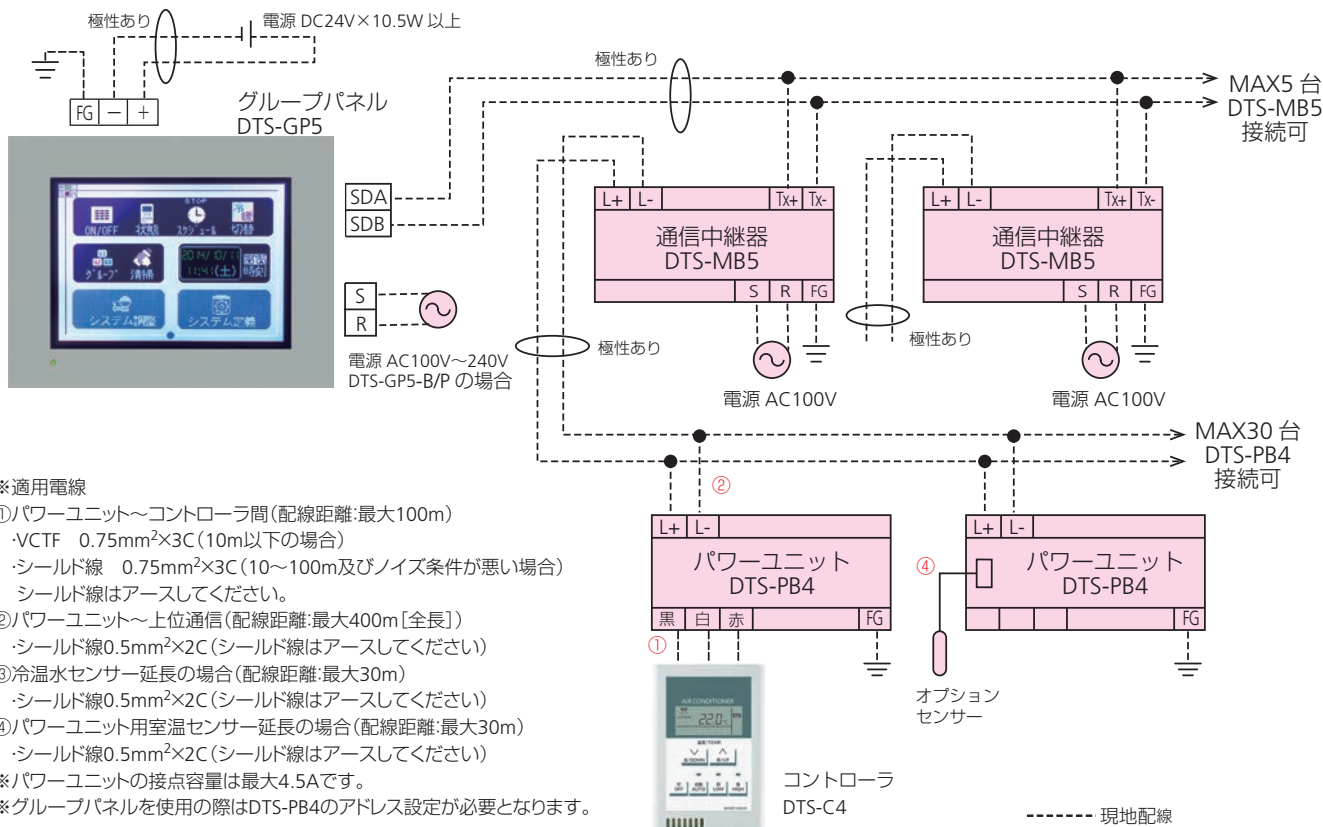
グループパネルDTS-GP5×1台に対して、通信中継器DTS-MB5×5台が接続出来ます。
また、DTS-MB5×1台に対して、パワーユニットDTS-PB4×30台が接続出来ます。
従って、グループパネルDTS-GP5×1台で、最大150台のパワーユニットDTS-PB4の
状態監視、遠隔操作などが行なえます。

グループパネル DTS-GP5



●配線要領図例

・パワーユニット、通信中継器、グループパネル



※適用電線

- ①パワーユニット～コントローラ間(配線距離:最大100m)
 - ・VCTF 0.75mm²×3C(10m以下の場合)
 - ・シールド線 0.75mm²×3C(10～100m及びノイズ条件が悪い場合)
 - シールド線はアースしてください。
 - ②パワーユニット～上位通信(配線距離:最大400m[全長])
 - ・シールド線0.5mm²×2C(シールド線はアースしてください)
 - ③冷温水センサー延長の場合(配線距離:最大30m)
 - ・シールド線0.5mm²×2C(シールド線はアースしてください)
 - ④パワーユニット用室温センサー延長の場合(配線距離:最大30m)
 - ・シールド線0.5mm²×2C(シールド線はアースしてください)
- ※パワーユニットの接点容量は最大4.5Aです。
※グループパネルを使用の際はDTS-PB4のアドレス設定が必要となります。

グループパネル(DTS-GP5)の操作方法



※DTS-GP5裏面

通信中継器DTS-MB5を介して、パワーユニットの状態監視、遠隔操作を行います。

1台のグループパネルには、通信中継器DTS-MB5が、最大5台接続出来ます。

※DC24V電源(10.5W以上)が別途必要です。

※制御盤取付タイプのグループ盤です。固定は裏側からとなります。

※付属の取り付け用金具(4ヶ)を使用して取り付けください。

※DTS-MB5と組合わせてご使用ください。

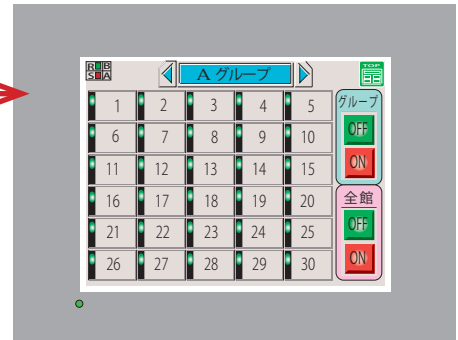
※表示デバイスはTFTカラーLCDです。

●運転/停止方法

はじめにトップメニューの「ON/OFFメニュー」ボタンを押して、ON/OFFメニューを表示します。



トップメニュー

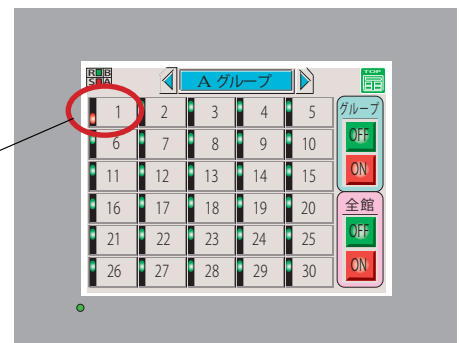
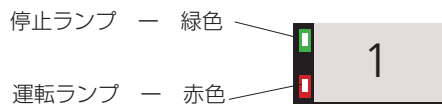


ON/OFFメニュー

個別で運転/停止する方法

運転・停止したい「端末番号」ボタンを押してください。停止している端末は運転し、運転している端末は停止します。停止している端末は端末番号の左側の緑色ランプが点灯し、運転している端末は赤色ランプが点灯します。

※表示される端末番号はお客様によって異なります。

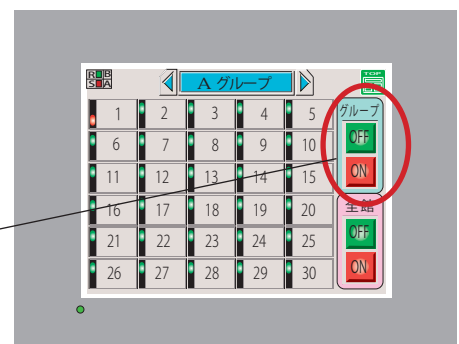
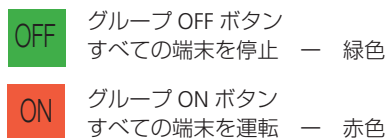


表示グループの全端末を一括で運転/停止する方法

①すべての端末を運転したいときは、「グループON」ボタンを押してください。また、すべての端末を停止したいときは「グループOFF」ボタンを押してください。

②確認メニューが表示されますので、「OK」ボタンを押してください。

※表示される端末番号はお客様によって異なります。

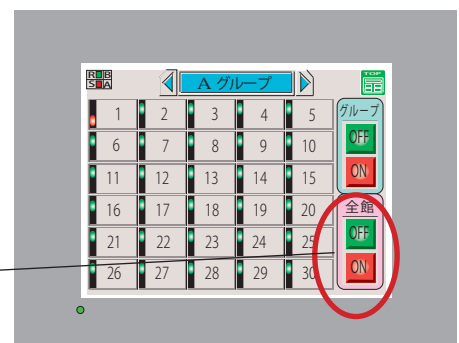
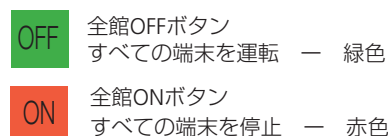


全通信グループの全端末を一括で運転/停止する方法

①すべての端末を運転したいときは、「全館ON」ボタンを押してください。また、すべての端末を停止したいときは「全館OFF」ボタンを押してください。

②確認メニューが表示されますので、「OK」ボタンを押してください。

※表示される端末番号はお客様によって異なります。



●設定温度を変更する方法

はじめにトップメニューの「状態メニュー」ボタンを押して、温度メニューを表示します。温度メニューの最下部にあるタブから「温度」を選択します。



トップメニュー



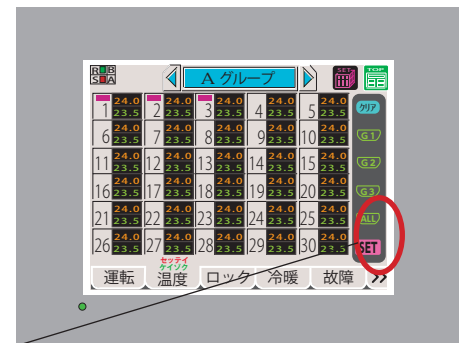
温度メニュー

設定温度を個別で変更する方法

- ① 設定温度を変更する「端末番号」ボタンを押して、端末を選択状態（端末番号の上部に紫色四角表示）にしてください。もう一度「端末番号」ボタンを押すと、選択が解除されます。表示されている通信グループの全端末を選択するときは、「ALL」ボタンを押してください。
- ② 「SET」ボタンを押してください。すると、温度設定メニューが表示されます。
- ③ 「▼」「▲」ボタンを押して、設定したい設定温度を入力してください。温度を入力したら、「確定」ボタンを押してください。すると、選択した端末の設定温度が変更されます。

※設定温度は、運転中/停止中にかかわらず変更されます。

※表示される端末番号は、お客様により異なります。



ALL ボタン — 表示されている通信グループの全端末を選択




SET ボタン — 設定メニューを表示



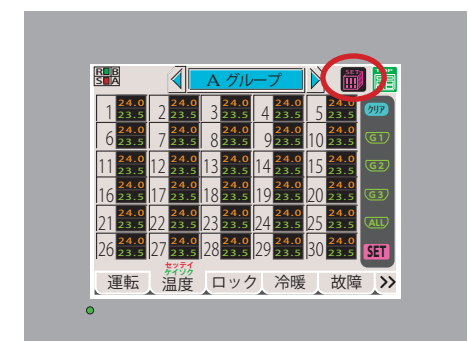
温度設定メニュー

全通信グループの全端末の設定温度を変更する方法

- ① 画面右上の「」ボタンを押してください。
- ② 確認メニューが表示されますので、「OK」ボタンを押してください。
- ③ 温度設定メニューが表示されます。温度の設定方法は”設定温度を個別で変更する方法”と同様です。

※設定温度は、運転中/停止中にかかわらず変更されます。

※表示される端末番号は、お客様により異なります。



■ 動作表

この動作表は、コントローラ（操作部）：DTS-C4 と、パワーユニット（制御部）：DTS-PB4 を組み合わせて使用した場合の、ファンノッチ切換え及び、電動弁の動作を示します。使用する電動弁の種類（比例制御（フローティング）、ON-OFF 制御）、ファンコイルユニットに組込まれるコイルの台数（2 管式又は 4 管式）、及び設定する運転モードなどによって、それぞれ動作が異なります。なお、別売の DTS-GP5: グループ盤を使用したスケジュール運転、発停制御などについては、別途資料をご請求ください。

●基本制御（2 管式）

ファン制御	水量制御		風量制御	
	冷房運転	暖房運転	冷房運転	暖房運転
自動モード				
弱モード				
強モード				

△は増段 ▲は設定温度

ON/OFF 電動弁	水量制御	
	冷房運転	暖房運転
開		
閉		

比例制御電動弁 (フローティング)	水量制御	
	冷房運転	暖房運転
開		
閉		

※この機種が対応している比例制御電動弁とは、フィードバックなしのフローティング制御用電動弁です。

●基本制御（4 管式）

ファン制御	自動モード	弱モード	強モード
	冷房運転		
暖房運転			

ON/OFF 電動弁	自動モード	弱モード	強モード
	冷水用電動弁		
温水用電動弁			

比例制御電動弁 (フローティング)	自動モード	弱モード	強モード
	冷水用電動弁		
温水用電動弁			

暖冷工業株式会社 <http://www.danrey.co.jp/>

本社 〒104-0043 東京都中央区湊3-3-2 前田セントラルビル
TEL.03(3552)0351 FAX.03(3552)5725

水戸暖冷工業株式会社

水戸工場 〒311-3115 茨城県東茨城郡茨城町前田1680
TEL.029(292)0811 FAX.029(240)7009

品質管理システム ISO9001:2015 認証

登録事業所：暖冷工業株式会社・本社営業部、
水戸暖冷工業株式会社（水戸工場）

登録番号：C2018-00465

登録更新年月日：2018.3.17



ISO9001:2015 認証

お問い合わせは下記へどうぞ

暖冷工業株式会社

本社営業部	空調部門	〒104-0043	東京都中央区湊3-3-2 前田セントラルビル	TEL.03(3552)0351	FAX.03(3552)5725
仙台営業所		〒980-0011	仙台市青葉区上杉1-16-8	TEL.022(262)4021	FAX.022(217)1338
北関東営業所		〒320-0834	宇都宮市陽南4-6-47-405	TEL.028(615)2210	FAX.028(615)2250
東関東営業所		〒311-3115	茨城県東茨城郡茨城町前田1680	TEL.029(292)6121	FAX.029(292)8895