

# レンジフードファン・排気形・ウォールマウントフード VFB-90 SECS III / IV MX-MU



MODEL:VFB-90SECSIII-MX-MU

VFB-SECS-MX-MUシリーズは、レンジフードファン本体内部に排気ファンを備えた排気形のウォールマウント形レンジフードファンです。  
電動式排気シャッタを装備。  
レンジフード本体、ファンボックスはステンレス製ヘアライン仕上げです。  
ステンレス製整流板を標準装備。  
心臓部となる排気ファンには、金属製コンパクトファンを搭載。  
操作スイッチは、電子式フラットスイッチで、3段階オフタイマスイッチを備え、照明ランプスイッチは単独で入/切するタイプです。  
照明ランプは、60W形電球形蛍光灯×1。

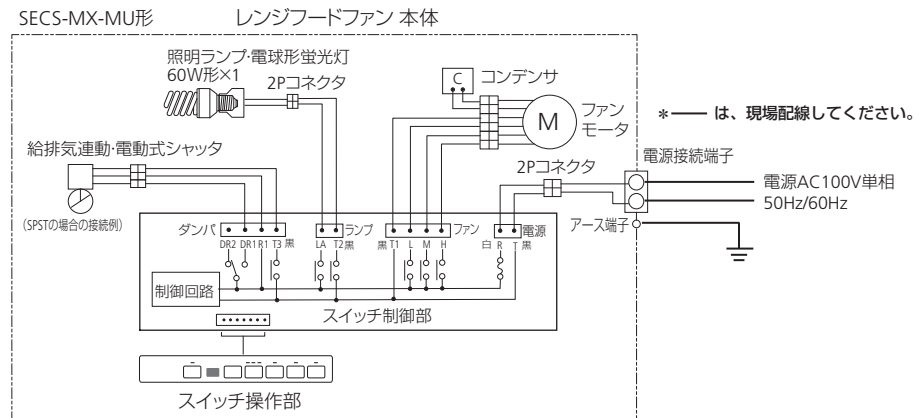
\*この機種は、オプションで1050mm幅に対応します  
1050typeでは、フード厚さが120mmになります。  
詳細は、担当営業員にお問い合わせください。

## 仕様

形名	VFB-90 SECS III / IV -MX-MU		
風量・静圧、騒音レベル、電源、消費電力			
能力区分		Ⅲ形	Ⅳ形
排気風量×機外静圧*1 m <sup>3</sup> /h×Pa (50Hz/60Hz)	H	420m <sup>3</sup> /h × 130/128 Pa	420m <sup>3</sup> /h × 167/177 Pa
	M	300m <sup>3</sup> /h × 98/83 Pa	300m <sup>3</sup> /h × 105/76 Pa
	L	160m <sup>3</sup> /h × 56/40 Pa	160m <sup>3</sup> /h × 53/39 Pa
騒音レベル*2 dB (50Hz/60Hz)	H	44.5/43.5 dB	46.0/45.5 dB
	M	37.5/36.5 dB	38.0/37.0 dB
	L	26.0/25.0 dB	26.0/25.0 dB
電源電圧、周波数	AC100V 単相 50Hz/60Hz		
定格消費電力*3 W	82/92		95/105
運転電流*3 A	0.83/0.93		0.96/1.06
質量、ダクト口径			
質量*4 kg	25		25
ダクト口径	排気 :φ150×1		
材質、部品仕様			
フード、ファンボックス 材質	冷間圧延ステンレス鋼板、ヘアライン仕上げ		
整流板材質	冷間圧延ステンレス鋼板		
照明ランプ*5	電球形蛍光灯*5 60W 形 1 個使用 (消費電力 13W)、口金 E26、バルブ径 60mm 以下		
送風機 (排気ファン)	両吸込形多翼送風機 金属製ロータ		
電動機	コンデンサ誘導電動機 4P		
風量調節	強・中・弱の 3 段切換		
シャッタ	電動式排気シャッタ		
グリッドフィルタ	アルミバネチングメタル 2 枚重ね		
操作スイッチ	電子式フラットスイッチ : 強・中・弱・切、オフタイマ、ランプ入・切の 6 ボタン		
電源接続	クイック端子		
オプション仕様			
電源接続	接地形 2P プラグ付きコード 1m (0.75mm <sup>2</sup> ×3C)		
表面仕上げ*6	—		

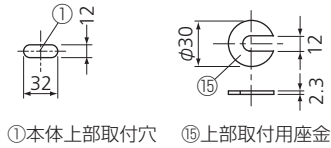
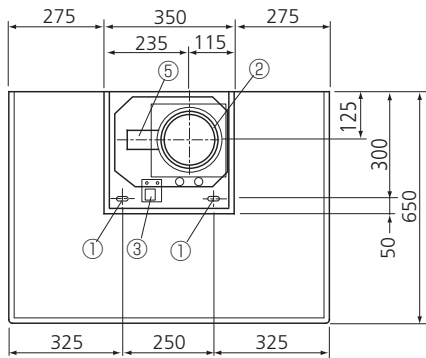
- \*1 排気風量×機外静圧は、代表値を示します。
- \*2 騒音レベルは、JEM1386に基づく測定方法によるもので、騒音測定位置はレンジフードファン前方及び左右各 1m、機外静圧 0Pa のときの平均値です。(無音室内測定)
- \*3 定格消費電力値及び運転電流値は、「強」(H) 運転で、機外静圧 0Pa のときのものです。  
また、定格消費電力値には、照明ランプの消費電力は含まれません。
- \*4 質量は、ファンボックス高さが標準寸法 (下部フードを含めた本体高さ 600mm) のときのものです。
- \*5 この製品の照明ランプは、電球形蛍光灯を使用するように設計されています。白熱電球は使用できません。  
使用する電球形蛍光灯は、60W 形 (消費電力約 13W)、口金 E26、バルブ径 60mm 以下 (50mm 以下を推奨)。
- \*6 表面仕上げのバリエーションについては、担当営業員までご連絡ください。

## 接続図 SECS-MX-MU形



この接続図は、VFB-SECS-MX-MU 形標準品の接続図を示します。  
オプションで、電源接続コード・接地形 2P プラグ付き仕様があります。

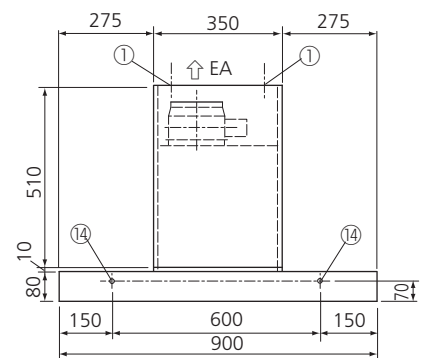
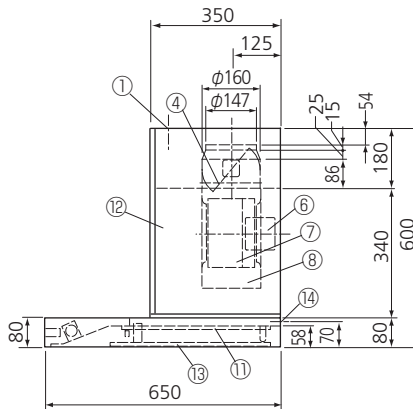
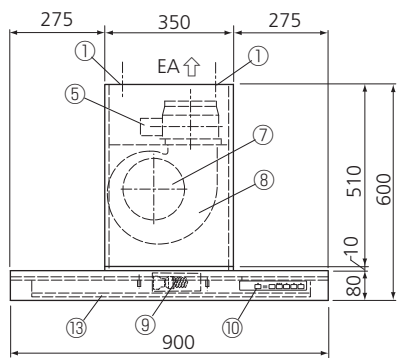
## ■外形図 VFB-...SECS...MX-MU形



①本体上部取付穴 ⑮上部取付用座金

### ●部品名

- ① 上部吊り穴 (2-φ12×32 長穴)
- ② 排気ダクト接続口 (φ150 用)
- ③ 電源接続端子 (クイック端子)
- ④ 排気逆流防止シャッター (電動式)
- ⑤ シャッター駆動モータ
- ⑥ 電動機
- ⑦ 排気ファンロータ
- ⑧ ファンケース
- ⑨ 照明ランプ (電球形蛍光灯 60W 形×1)
- ⑩ タイマ付フラットスイッチ
- ⑪ グリスフィルタ
- ⑫ ファンボックス
- ⑬ 整流板
- ⑭ 背面取付穴 2-φ8
- ⑮ 上部取付用座金 (4 枚付属)



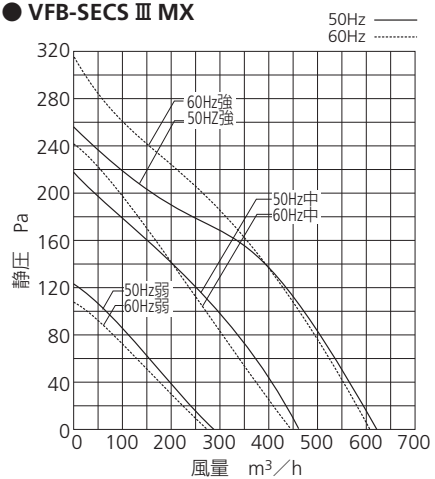
## ■型式一覧、要部寸法

形式	フード幅 mm	性能区分	要部寸法			ダクト口径、操作スイッチ		
			W(幅)	D(奥行)	H(高さ)*	排気ダクト	スイッチ	
SECS-MX-MU形	900	Ⅲ形	VFB-90SECSⅢMX- MU	900	650	600	φ150×1	電子式フラットスイッチ
	900	Ⅳ形	VFB-90SECSⅣMX- MU	//	//	//	//	//

\*高さ寸法は、下部フードとダクトカバー一体形ファンボックスを含んだ総高さです。

## ■風量 - 静圧特性

### ● VFB-SECS Ⅲ MX



### ● VFB-SECS Ⅳ MX

