

# レンジフードファン・排気形・センターフード VFB-90 SECS III / IV MX-CU



MODEL:VFB-90SECSIII-MX-CU

VFB-SECS-MX-CUシリーズは、レンジフードファン本体内部に排気ファンを備えた排気形のセンターフード形レンジフードファンです。  
電動式排気シャッタを装備。  
レンジフード本体、ファンボックスはステンレス製ヘアライン仕上げです。  
ステンレス製整流板を標準装備。  
心臓部となる排気ファンには、金属製コンパクトファンを搭載。  
操作スイッチは、電子式フラットスイッチで、3段階オフタイマスイッチを備え、照明ランプスイッチは単独で入/切するタイプです。  
照明ランプは、60W形電球形蛍光灯×2。

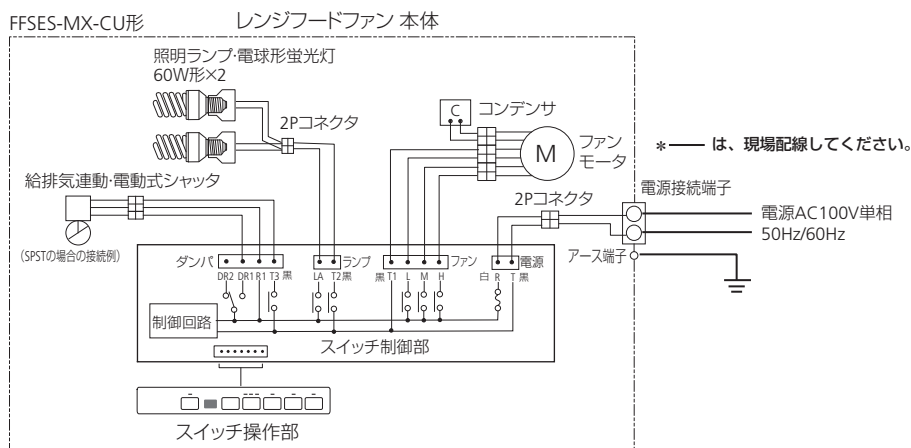
\*この機種は、オプションで1050mm幅に対応します  
1050typeでは、フード厚さが120mmになります。  
詳細は、担当営業員にお問い合わせください。

## 仕様

形名		VFB-90 SECS III / IV -MX-CU	
風量・静圧、騒音レベル、電源、消費電力			
能力区分		Ⅲ形	Ⅳ形
排気風量×機外静圧*1 m <sup>3</sup> /h×Pa (50Hz/60Hz)	H	420m <sup>3</sup> /h × 130/128 Pa	420m <sup>3</sup> /h × 167/177 Pa
	M	300m <sup>3</sup> /h × 98/83 Pa	300m <sup>3</sup> /h × 105/76 Pa
	L	160m <sup>3</sup> /h × 56/40 Pa	160m <sup>3</sup> /h × 53/39 Pa
騒音レベル*2 dB (50Hz/60Hz)	H	44.5/43.5 dB	46.0/45.5 dB
	M	37.5/36.5 dB	38.0/37.0 dB
	L	26.0/25.0 dB	26.0/25.0 dB
電源電圧、周波数		AC100V 単相 50Hz/60Hz	
定格消費電力*3 W		82/92	95/105
運転電流*3 A		0.83/0.93	0.96/1.06
質量、ダクト口径			
質量*4 kg		27	27
ダクト口径		排気 :φ150×1	
材質、部品仕様			
フード、ファンボックス 材質		冷間圧延ステンレス鋼板、ヘアライン仕上げ	
整流板材質		冷間圧延ステンレス鋼板	
照明ランプ*5		電球形蛍光灯*5 60W形 2個使用 (消費電力26W)、口金E26、バルブ径60mm以下	
送風機 (排気ファン)		両吸込形多翼送風機 金属製ロータ	
電動機		コンデンサ誘導電動機 4P	
風量調節		強・中・弱の3段切換	
シャッタ		電動式排気シャッタ	
グリッドフィルタ		アルミバネチングメタル 2枚重ね	
操作スイッチ		電子式フラットスイッチ：強・中・弱・切、オフタイマ、ランプ入・切の6ボタン	
電源接続		クイック端子	
オプション仕様			
電源接続		接地形 2P プラグ付きコード 1m (0.75mm <sup>2</sup> ×3C)	
表面仕上げ*6		—	

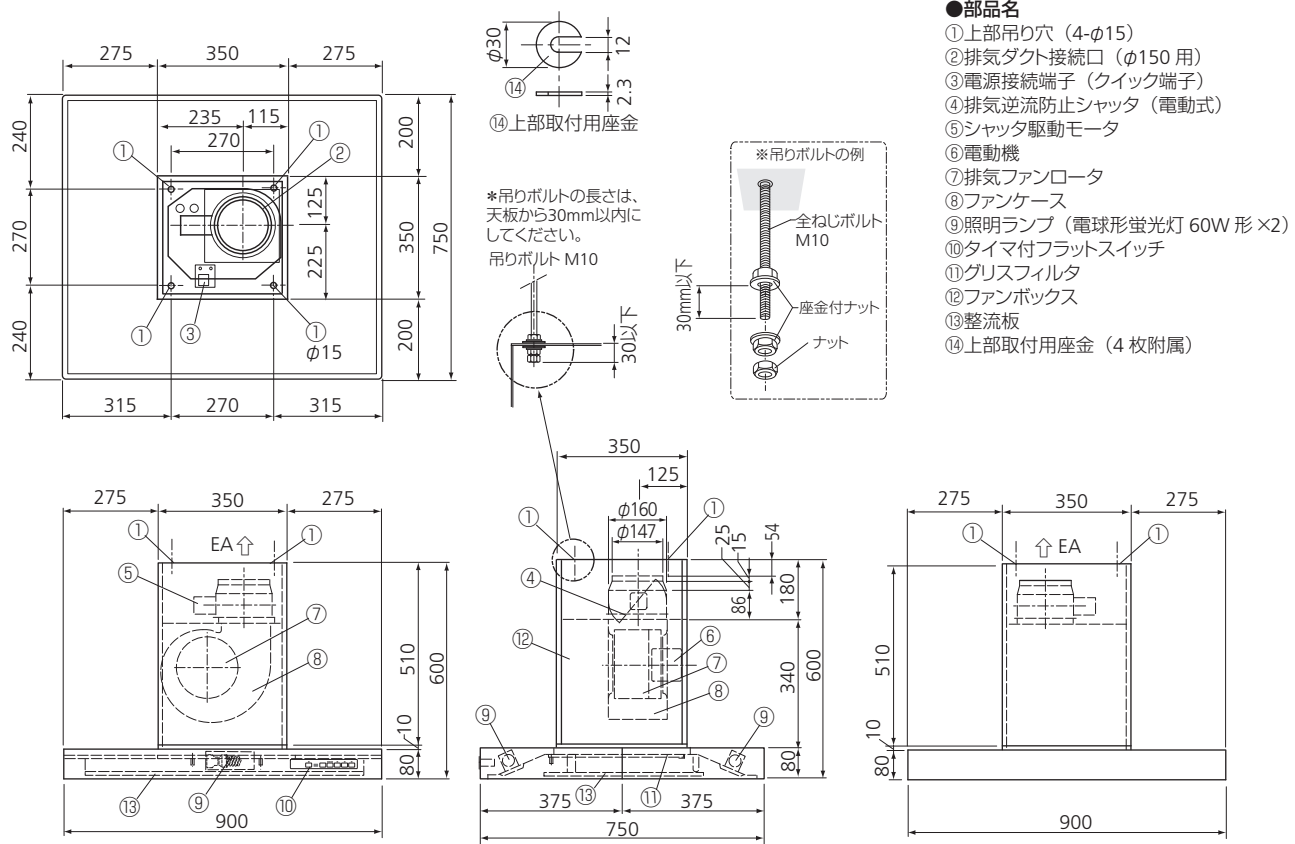
- \*1 排気風量×機外静圧は、代表値を示します。
- \*2 騒音レベルは、JEM1386に基づく測定方法によるもので、騒音測定位置はレンジフードファン前方及び左右各1m、機外静圧0Paのときの平均値です。(無音室内測定)
- \*3 定格消費電力値及び運転電流値は、「強」(H)運転で、機外静圧0Paのときのものです。  
また、定格消費電力値には、照明ランプの消費電力は含まれません。
- \*4 質量は、ファンボックス高さが標準寸法(下部フードを含めた本体高さ600mm)のときのものです。
- \*5 この製品の照明ランプは、電球形蛍光灯を使用するように設計されています。白熱電球は使用できません。  
使用する電球形蛍光灯は、60W形(消費電力約13W)、口金E26、バルブ径60mm以下(50mm以下を推奨)。
- \*6 表面仕上げのバリエーションについては、担当営業員までご連絡ください。

## 接続図 SECS-MX-CU形



この接続図は、VFB-SECS-MX-CU形標準品の接続図を示します。  
オプションで、電源接続コード・接地形 2P プラグ付き仕様があります。

## ■外形図 VFB-...SECS...MX-CU形



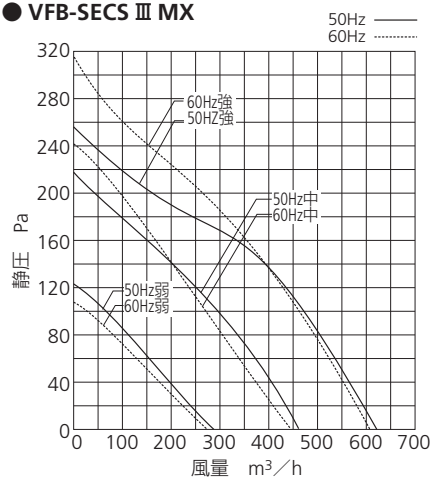
## ■型式一覧、要部寸法

形式	フード幅 mm	性能区分		要部寸法			ダクト口径、操作スイッチ	
				W(幅)	D(奥行)	H(高さ)*	排気ダクト	スイッチ
SECS-MX-CU形	900	Ⅲ形	VFB-90SECSⅢMX- CU	900	750	600	φ150×1	電子式フラットスイッチ
	900	Ⅳ形	VFB-90SECSⅣMX- CU	//	//	//	//	//

\*高さ寸法は、下部フードとダクトカバー一体形ファンボックスを含んだ総高さです。

## ■風量 - 静圧特性

### ● VFB-SECS Ⅲ MX



### ● VFB-SECS Ⅳ MX

