

# レンジフードファン・強制給排気形・1モータ2ファン

## VFB-60/75/90 FFUS III / IV MX



MODEL:VFB-90FFUS III MX

裏面

VFB-FFUS-MXシリーズは、本体内部に排気ファンと給気ファンを備えた強制排気・強制給気方式のレンジフードファンです。

このタイプは、1台のモータで排気ファン、給気ファンを運転する1モータ2ファン方式です。

電動式給排気連動シャッタを装備。

レンジフード本体はステンレス製ヘアライン仕上げです。ステンレス製整流板を標準装備。

心臓部となる排気ファンには、大口径両吸込形多翼ファンを搭載。

操作スイッチは、電子式フラットスイッチで、3段階オフタイマスイッチを備え、照明ランプスイッチは単独で入/切するタイプです。

また、赤外線リモコンに対応しており、別売品の専用発信器で操作出来ます。

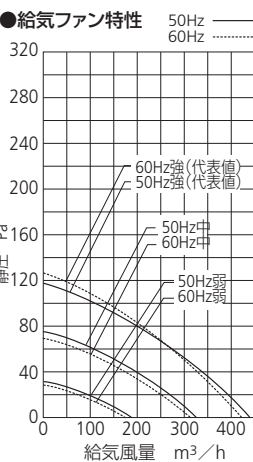
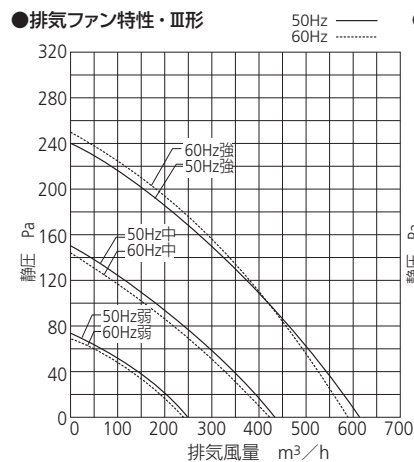
照明ランプは、60W形LED電球×1(消費電力は7.3W)。

### 仕様

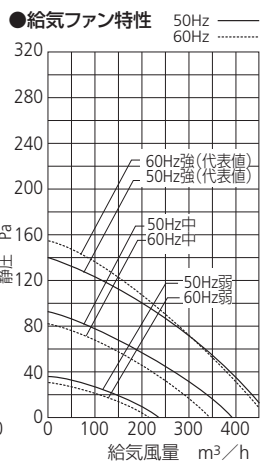
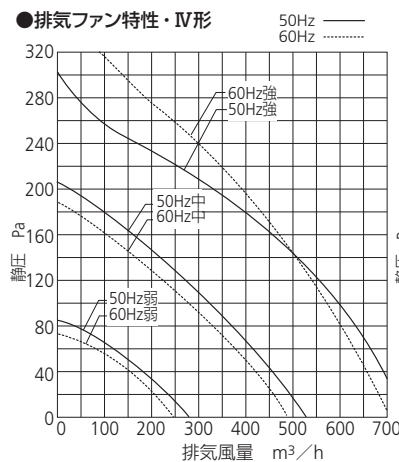
形名		VFB-60/75/90 FFUS III / IV -MX	
風量・静圧、騒音レベル、電源、消費電力			
能力区分		Ⅲ形	Ⅳ形
排気風量×機外静圧*1 m <sup>3</sup> /h×Pa (50Hz/60Hz)	H	420m <sup>3</sup> /h×100/100Pa	420m <sup>3</sup> /h×174/190Pa
	M	300m <sup>3</sup> /h×60/52Pa	300m <sup>3</sup> /h×110/92Pa
	L	160m <sup>3</sup> /h×30/26Pa	160m <sup>3</sup> /h×48/39Pa
給気風量×機外静圧*2 m <sup>3</sup> /h×Pa (50Hz/60Hz)	H	300m <sup>3</sup> /h×52/50Pa	300m <sup>3</sup> /h×69/71Pa
	M	230m <sup>3</sup> /h×30/24Pa	230m <sup>3</sup> /h×47/34Pa
	L	130m <sup>3</sup> /h×10/8Pa	140m <sup>3</sup> /h×22/13Pa
騒音レベル*3 dB (50Hz/60Hz)	H	44.0/43.0dB	50.0/49.0dB
	M	35.0/34.5dB	41.5/39.5dB
	L	22.5/22.0dB	28.5/26.5dB
電源電圧、周波数		AC100V 単相 50Hz/60Hz	
定格消費電力*4 W		120/127 (参考 M:68/74W, L:38/38W)	170/186 (参考 M:102/109W, L:46/46W)
運転電流*4 A		1.32/1.34	1.80/1.93
質量、ダクト口径			
質量*5 kg	60形	32	32
	75形	34	34
	90形	37	37
ダクト口径		排気:φ150×1、給気:φ150×1	
ダクト接続方向*6		左上排気形、右上排気形の2種類(注文時指定)	
材質、部品仕様			
フード、幕板 材質		冷間圧延ステンレス鋼板、ヘアライン仕上げ	
整流板材質		冷間圧延ステンレス鋼板	
照明ランプ*7		LED電球*6 60W形 1個使用(消費電力7.3W)、口金E26、バルブ径60mm以下	
送風機		両吸込形多翼送風機 排気側:金属製ロータ	
電動機		コンデンサ誘導電動機 4P×1	
風量調節		強・中・弱の3段階切り換え	
シャッタ		電動式給排気連動シャッタ	
グリッドフィルタ		アルミパンチングメタル 2枚重ね	
操作スイッチ		電子式フラットスイッチ:強・中・弱・切、オフタイマ、ランプ入・切の6ボタン	
電源接続		クイック端子	
オプション仕様			
電源接続		接地形 2P プラグ付きコード 1m (0.75mm <sup>2</sup> ×3C)	
赤外線リモコン*8		赤外線リモコン対応(発信器別売)	

- \*1 排気風量×機外静圧は、給気ダクトを全開にしたときの代表値を示します。
- \*2 給気風量×機外静圧は、排気側に所定の抵抗(Ⅲ形では420m<sup>3</sup>/hのとき100Pa、Ⅳ形では420m<sup>3</sup>/hのとき170Pa)を加えたときの特性を示します。
- \*3 騒音レベルは、JEM1386に基づく測定方法によるもので、騒音測定位置はレンジフードファン前方及び左右各1m、機外静圧0Paのときの平均値です。(無音室内測定)
- \*4 定格消費電力値及び運転電流値は、「強」(H)運転で、機外静圧0Paのときのものです。また、定格消費電力値には、照明ランプの消費電力は含まれません。
- \*5 質量は、幕板が標準寸法(幕板を含めた本体高さ600mm)の、ときのものです。
- \*6 ダクト接続方向は、右上排気左上給気形と左上排気右上給気形の2種類があります。図面でご確認ください。注文時指定で製作します。なお、この2種類は内部構造が異なりますので、組み替え等は出来ません。ご注意ください。
- \*7 この製品の照明ランプは、LED電球を使用するように設計されています。LED電球は交換可能ですが、同口径であっても白熱電球は使用できません。必ず指定サイズのLED電球を使用してください。使用するLED電球は、60W形、口金E26、バルブ径60mm以下(50mm以下を推奨)。出荷時セットのLED電球は、電球色、全光束820lm、消費電力7.3W、エネルギー消費効率112.3lm/W(電球単体でのデータ)。
- \*8 赤外線リモコンは、ガス・IHコンロとは連動しません。

### 風量 - 静圧特性 FFUS-Ⅲ形



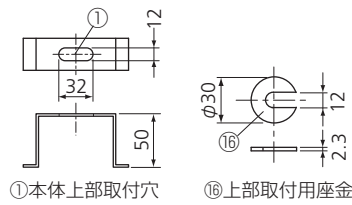
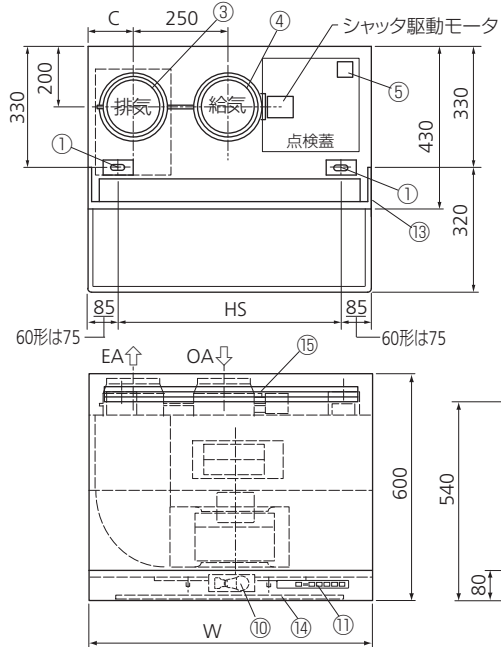
### 風量 - 静圧特性 FFUS-Ⅳ形



\*排気特性は、給気ダクトを全開にしたときの特性を示します。

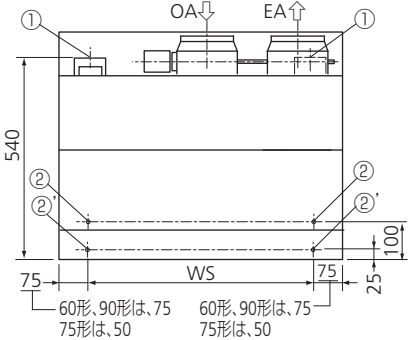
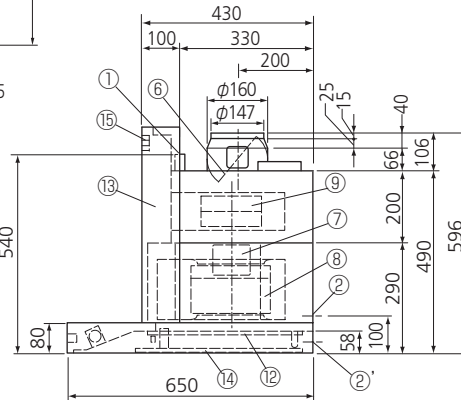
\*給気特性は、排気側に所定の抵抗(Ⅲ形の場合、420m<sup>3</sup>/hのとき100Paの圧力損失となるダクト。Ⅳ形の場合420m<sup>3</sup>/hのとき170Paの圧力損失となるダクト)を加えたときの特性を示します。

### ■外形図 VFB-...FFUS...MX (左上排気形)



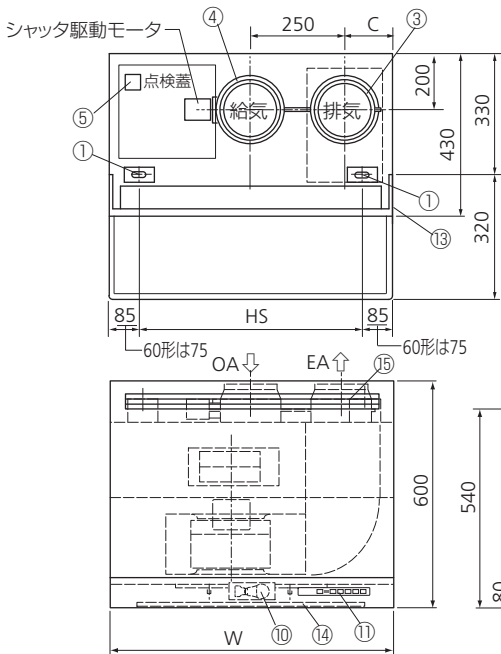
#### ●部品名

- ① 上部取付け穴 (2-φ12×32 長穴)
- ② 下部取付け穴 (2-φ8) ~ 75、90 形
- ②' 下部取付け穴 (2-φ8) ~ 60 形
- ③ 排気ダクト接続口 (φ150 用)
- ④ 給気ダクト接続口 (φ150 用)
- ⑤ 電源接続端子
- ⑥ 給排気運動逆流防止シャッター (電動式)
- ⑦ 電動機
- ⑧ 排気ファン
- ⑨ 給気ファン
- ⑩ 照明ランプ (LED 電球 60W 形×1)
- ⑪ タイマ付フラットスイッチ
- ⑫ グリスフィルタ
- ⑬ 上部幕板
- ⑭ 整流板
- ⑮ 上部給気グリル (OA 給気用)
- ⑯ 上部取付け用座金 (4 枚附属)



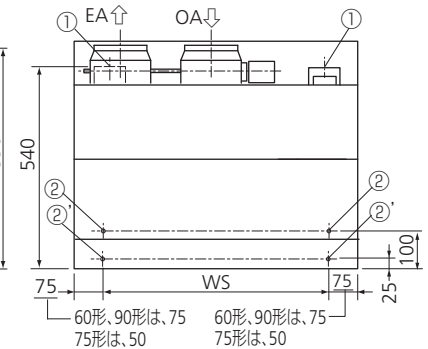
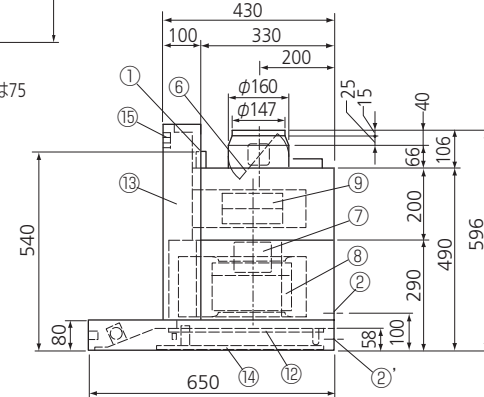
注) 本図は、左上排気用を示します。(納入現地での組み替えはできません)

### ■外形図 VFB-...FFUS...MX (右上排気形)



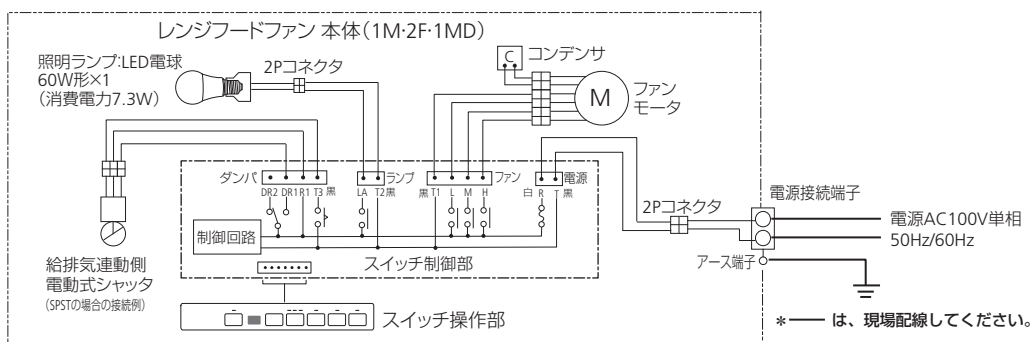
#### ●型式一覧、要部寸法

フード幅 mm	性能区分		要部寸法			
	Ⅲ形	Ⅳ形	W	HS	WS	C
600	VFB-60FFUSⅢMX	VFB-60FFUSⅣMX	600	450	450	130
750	VFB-75FFUSⅢMX	VFB-75FFUSⅣMX	750	580	650	130
900	VFB-90FFUSⅢMX	VFB-90FFUSⅣMX	900	730	750	200



注) 本図は、右上排気用を示します。(納入現地での組み替えはできません)

### ■接続図 FFUS-MX形



この接続図は、VFB-FFUS-MX 形標準品の接続図を示します。オプションで、電源接続コード・接地形 2P プラグ付き仕様があります。