

給気ファンフィルタユニット (常時小風量換気用)・中間取付け形 VF-3HPBR-...SF-...

●この製品はJET (Japan Electrical Safety & Environment Technology Laboratories)より、安全認証を受けています。



仕様

形名	VF-3HPBR-... (1,5) SF-... (-F,-35,-65,-95,-NOX,-JX)					
風量・静圧、騒音レベル、電源、消費電力						
タップ* A	高速側			低速側		
	H4	H3	H2	L2	LP	
風量 ×機外静圧 m ³ /h×Pa (50Hz/60Hz)	-F (フラットフィルタ) 160m ³ /h × 100/164Pa	140m ³ /h × 100/132Pa	120m ³ /h × 96/82Pa	90m ³ /h × 57/28Pa	70m ³ /h × 44/32Pa	
	-35,JX (ロングライフ、JXフィルタ)	160m ³ /h × 230/167Pa	140m ³ /h × 150/172Pa	120m ³ /h × 147/123Pa	90m ³ /h × 80/38Pa	70m ³ /h × 52/27Pa
	-65,-95,-NOX (中性能、高性能、NOXフィルタ)	160m ³ /h × 115/183Pa	140m ³ /h × 100/135Pa	120m ³ /h × 100/102Pa	90m ³ /h × 58/32Pa	70m ³ /h × 45/32Pa
騒音レベル* 1 dB	45/47	43/44	39/37	30/29	27/26	
電源電圧、周波数	AC100V 単相 50Hz/60Hz					
定格消費電力* 2 W	58/74	48/56	39/43	27/27	21/20	
運転電流* 2 A	0.59/0.74	0.49/0.57	0.41/0.44	0.30/0.29	0.23/0.22	
ダクト口径、質量						
ダクト口径	吸込み側 (外気)	φ 100 × 1				
	吹出し側 (給気)	1SF形: φ 100 × 1、5SF形: φ 50 × 5				
質量 kg	9.5					
材質、部品仕様						
本体材質	アルミ亜鉛合金めっき鋼板 SGLC					
断熱材	難燃性断熱材 外面貼付け					
送風機	両吸込形多翼送風機 ファンケース、ファンロータ…合成樹脂製					
電動機	コンデンサ誘導電動機・4極・E種絶縁					
風量調節* 3	1つ、あるいは複数のタップの選択切換え方式。* A (切換えは、オプションの操作スイッチ、リレーユニットなどによる)					
連動運転* 4	常時小風量換気ユニット (VF-3HTPBRM-ATC) との連動可* 4					
配線接続	端子台接続 (速結端子)					
エアフィルタ	-F	フラットフィルタ (洗滌可)				
	-35	ロングライフフィルタ (JISB9908:2001 比色法による捕集率 35%)				
	-65	中性能フィルタ (JISB9908:2001 比色法による捕集率 65%)				
	-95	高性能フィルタ (JISB9908:2001 比色法による捕集率 95%)				
	-NOX	NOx 対応フィルタ (NOx: 窒素酸化物対応フィルタ)				
	-JX	塩害対応フィルタ (海塩微粒子捕集率 90%以上)				

* 1 騒音レベルは、JEM1386に基づく測定方法によるもので、騒音測定位置はユニット下方 1m、機外静圧 0Pa のときの値です。(無音室内測定)

* 2 消費電力値、運転電流値は、機外静圧 0Pa のときのものです。

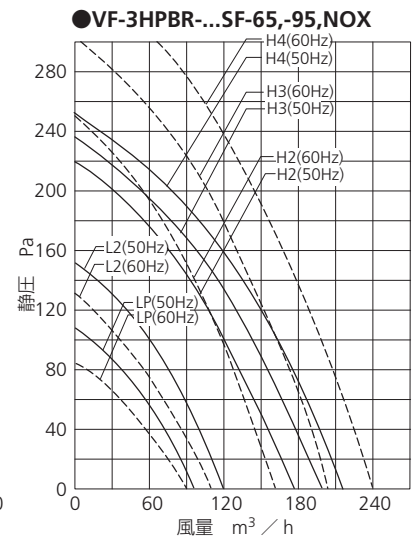
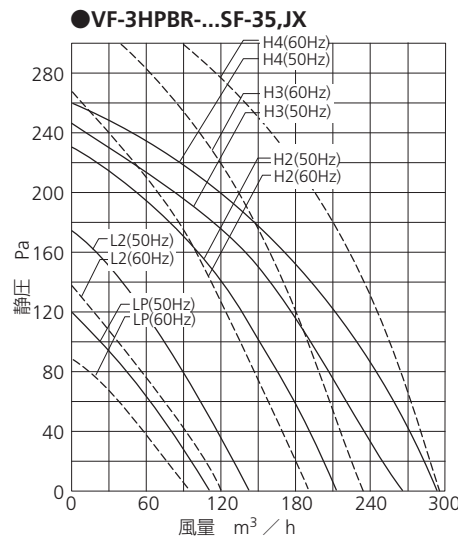
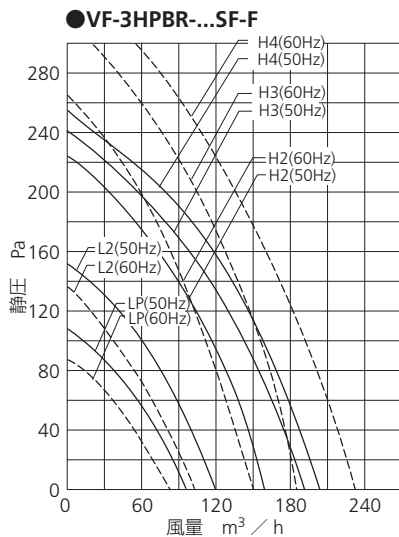
* 3 この機種は、住戸のダクト系と床面積に合わせて工場出荷時に風量を決めるマルチタップ方式を採用しています。注文時に風量・静圧または H 側タップを 1つ選択してご指定ください。(注文時指定です。)

* 4 この機種は、常時小風量換気ユニット: VF-3HTPBRM-ATC シリーズと組み合わせて、強制給気・強制排気の第 1 種換気方式による 24 時間常時換気システムを構築できます。VF-3HTPBRM-ATC タイプと連動運転を行なう場合には、専用の連動運転リレーユニットが必要です。

型式一覧

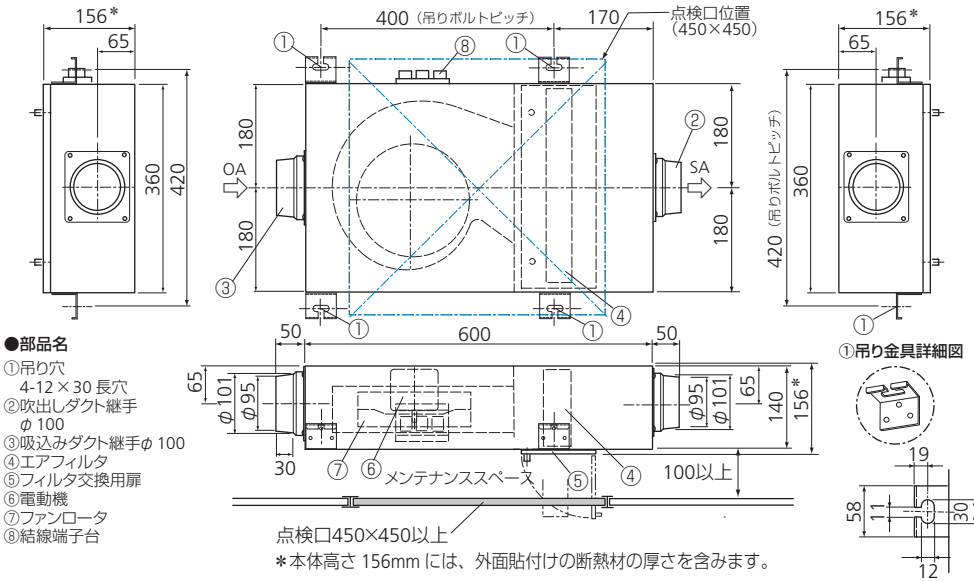
エアフィルタの種類						ダクト接続口径、数	
フラットフィルタ	ロングライフフィルタ	中性能フィルタ	高性能フィルタ	NOX対応フィルタ	塩害対応フィルタ	OAダクト	給気ダクト
VF-3HPBR-1SF-F	VF-3HPBR-1SF-35	VF-3HPBR-1SF-65	VF-3HPBR-1SF-95	VF-3HPBR-1SF-NOX	VF-3HPBR-1SF-JX	φ100×1	φ100×1
VF-3HPBR-5SF-F	VF-3HPBR-5SF-35	VF-3HPBR-5SF-65	VF-3HPBR-5SF-95	VF-3HPBR-5SF-NOX	VF-3HPBR-5SF-JX	φ100×1	φ50×5

風量 - 静圧特性



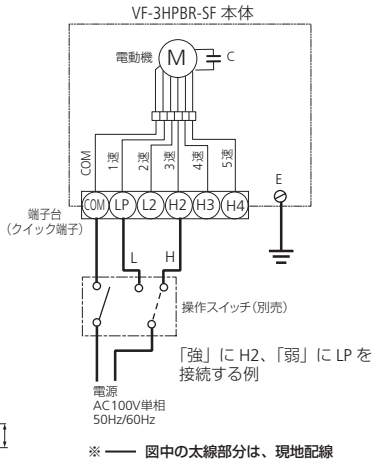
●タップ選択上の注意事項 2SF形では、H4及びH3のタップを選ぶことは出来ません。H2以下で使用してください。

■外形図 VF-3HPBR-1SF形

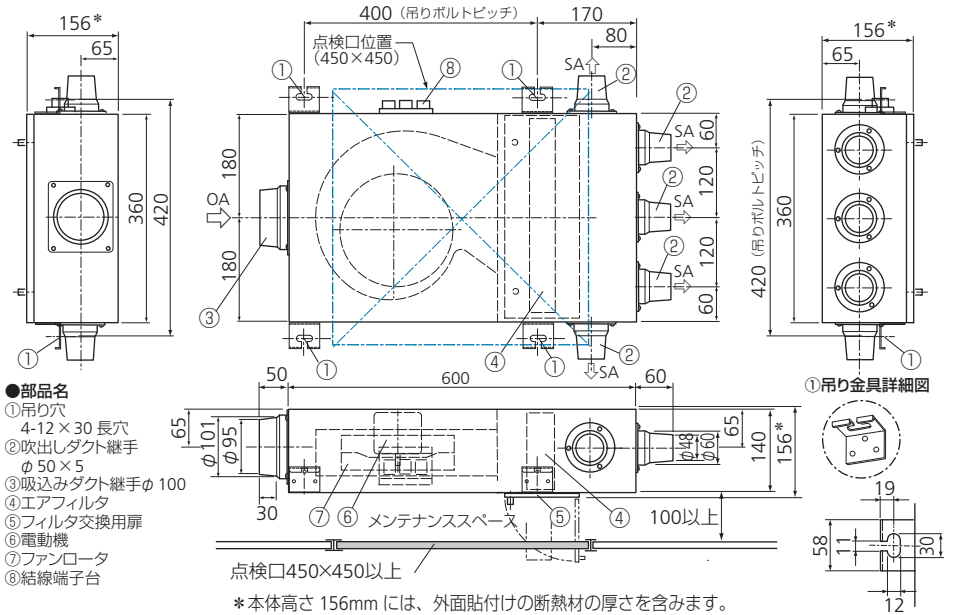


●接続図

(強 - 弱 2 段階切換で使用する場合の接続例)

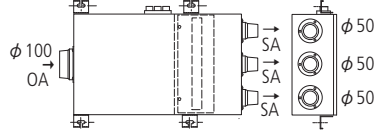


■外形図 VF-3HPBR-5SF形

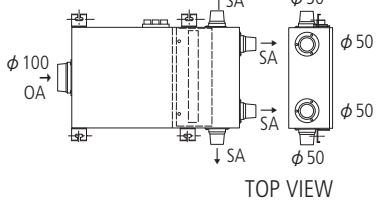


●別売の塞ぎ板を使用する事で、SAダクトの本数を3ヶ所又は4ヶ所にすることができます。

●VF-3HPBR-3SF SAダクト：φ50×3



●VF-3HPBR-4SF SAダクト：φ50×4



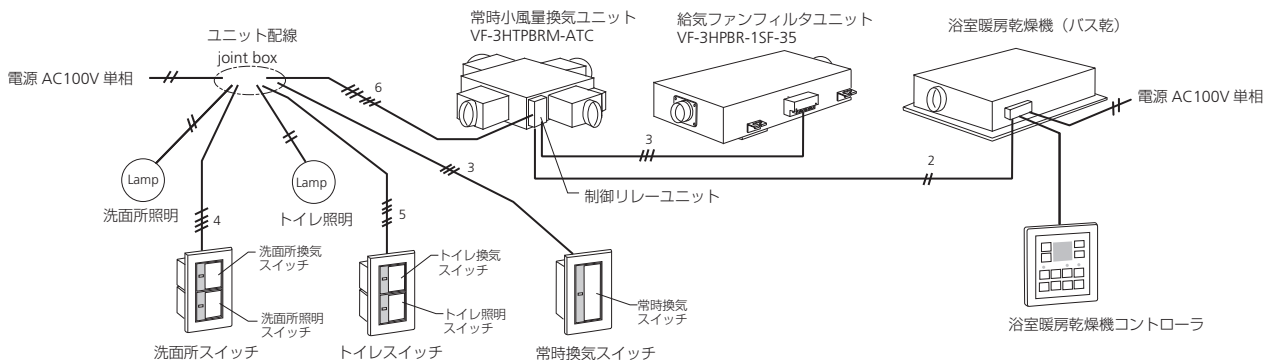
※端子BOXの位置は、吹き出しダクト接続口に向かって、右側が標準です。

●接続要領図(参考例)

この配線接続例は、常時小风量換気ユニット：VF-3HTPBRM-ATC と給気ファンフィルタユニット：VF-3HPBR-1SF-35 を使用して、バス乾燥連動の24時間常時換気システムを構築する場合の例です。

操作スイッチの種類、個数、他の機器との連動の有無などにより変わります。(参考例です。)

現場ごとに、これと異なる接続方法となることがあります。ご使用の際は、必ず別途接続図をご請求ください。



※ 図中の太線部分は、現地配線