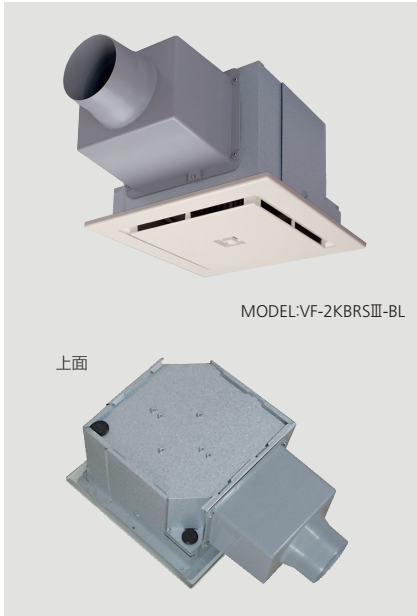


# ダクトファン 浴室用スライド脱着形・天井埋込形

## VF-2KBRS III-BL BL認定品

●この製品は一般財団法人 ベターリビング(Center for Better Living)の認定を受けた優良住宅部品です。  
●この製品はJET(Japan Electrical Safety & Environment Technology Laboratories)より、安全認証を受けています。



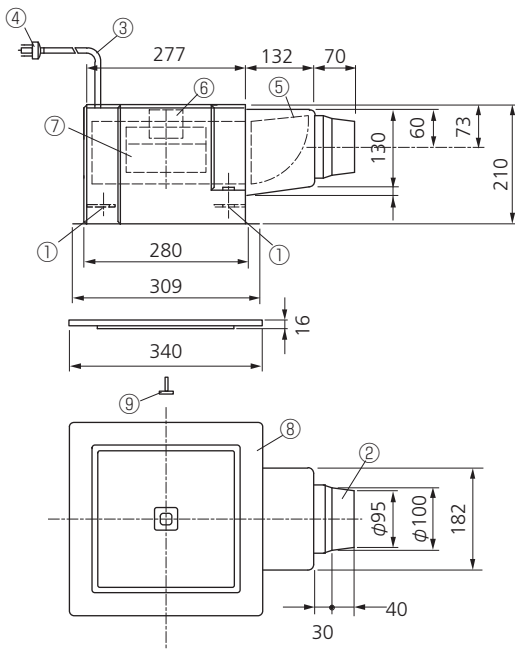
### 仕様

形名		VF-2KBRS III-BL
能力区分		Ⅲ形
風量×機外静圧 m <sup>3</sup> /h×Pa	H	95/91 m <sup>3</sup> /h × 70 Pa 35.0/34.0 dB
	L	66/58 m <sup>3</sup> /h × 20 Pa 26/25 dB
騒音レベル*1 dB (50Hz/60Hz)		
電源電圧、周波数		AC100V 単相 50Hz/60Hz
定格消費電力*2 W		23/25
運転電流*2 A		0.24/0.25
ダクト口径、質量		
ダクト口径		φ 100 × 1
質量 kg		5.2
材質、部品仕様		
本体材質		アルミ亜鉛合金めっき鋼板 SGLC
吸い込みグリル		合成樹脂製
送風機		両吸込形多翼送風機 ファンケース、ファンロータ…合成樹脂製
電動機		コンデンサ誘導電動機・4極
風量調節		H (強)、L (弱) の2段階切り換え
配線接続		電源コード: VCTF0.75mm <sup>2</sup> × 2m、電源プラグ: 接地形3極 WF5415
シャッター		風圧式逆流防止シャッター

\*1 騒音レベルは、JEM1386に基づく測定方法によるもので、騒音測定位置はユニット下方1m、機外静圧0Paのときの平均値です。(無響音室内測定)

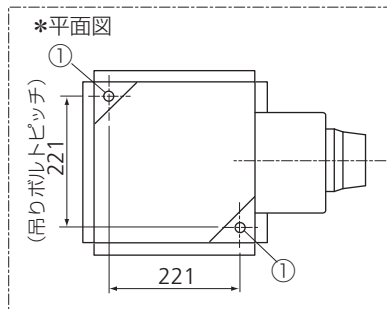
\*2 消費電力値、運転電流値は、タップH (強) で機外静圧0Paのときのものです。

### 外形図 VF-2KBRSⅢ-BL



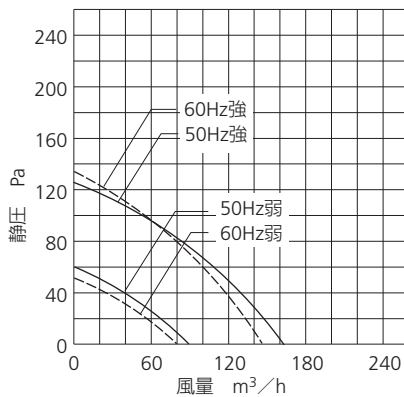
#### ●部品名

- ①吊り穴 (2-φ10) ~適合吊りボルト M8
- ②吹き出しダクト接続口 (φ100用)
- ③電源コード VCTF0.75mm<sup>2</sup> × 4C × 2m
- ④電源プラグ (接地形3極) WF-5415
- ⑤逆流防止シャッター (風圧式)
- ⑥電動機
- ⑦ファンロータ
- ⑧吸込みグリル
- ⑨グリル止めビス



### 風量 - 静圧特性

#### ●VF-2KBRS III-BL



### 接続図

#### ●VF-2KBRSⅢ-BL、VF-2HBRⅢ-BL、VF-2HWBRⅢ-BL

