

たて形（垂直下吹き出し形）ユニットヒータ 温水用 / 蒸気用 UH-34V/36V/44V-6/44V-4/46V-6/46V-4/48V/58V/66V/68V/612V



工場などの天井付近にユニットを設置し、上部から温風を吹き下ろすことにより、比較的広い空間の暖房を行います。
熱源として温水または蒸気を使用するユニットヒータのスタンダードタイプです。

ユニットサイズは全 11 サイズ。設置場所の取付け高さに合わせて、ユニットサイズを選択し、負荷に応じてユニットの使用台数を決めてください。

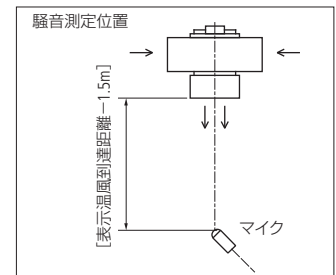
また、スポット暖房にも使用できます。

吹き出し口には可動式のラジアルルーバ付ディフューザを標準装備しています。コイルは、銅管アルミフィン、銅ヘッダを標準とする耐食性の高い仕様です。

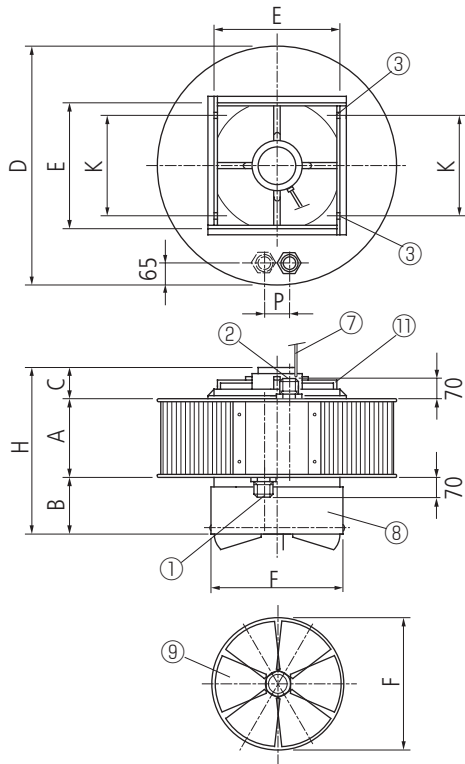
仕様 UH-V

ユニットサイズ		UH-34V	UH-36V	UH-44V-6	UH-44V-4	UH-46V-6	UH-46V-4	UH-48V	UH-58V	UH-66V	UH-68V	UH-612V
風量・暖房能力	風量 m ³ /h	1140	1260	2220	2940	2460	3420	3480	5160	7500	8100	8600
	騒音レベル* ¹ dB	48	48	49	53	49	54	54	54	55	56	56
	暖房能力* ² (温水) kW	7.28	9.62	10.92	13.34	14.72	17.04	20.54	26.19	34.64	39.92	45.87
	定格通水量 ℓ/min	15	20	20	25	30	35	40	50	70	80	90
	定格通水抵抗 kPa	0.98	1.37	1.67	2.35	2.65	3.43	3.63	5.59	11.38	13.53	12.26
	暖房能力* ³ (蒸気) kW	16.09	20.79	23.72	29.94	31.46	36.22	43.20	54.81	74.01	83.49	96.21
	凝縮水量 kg/h	25.93	33.51	38.24	48.98	50.73	58.39	69.64	88.36	119.31	134.61	155.11
50Hz	蒸気暖房時・温風到達距離* ⁴ m	3.7	3.7	5.0	5.4	5.0	6.4	6.3	7.3	8.1	8.8	8.8
風量・暖房能力	風量 m ³ /h	1260	1410	2610	3300	2850	3900	4020	5880	9000	9600	10200
	騒音レベル* ¹ dB	56	56	58	61	58	62	62	63	64	65	65
	暖房能力* ² (温水) kW	7.64	10.20	11.91	14.14	15.89	18.39	22.18	28.02	38.11	43.52	50.23
	定格通水量 ℓ/min	15	20	20	25	30	35	40	50	70	80	90
	定格通水抵抗 kPa	0.98	1.37	1.67	2.35	2.65	3.43	3.63	5.59	11.38	13.53	12.26
	暖房能力* ³ (蒸気) kW	16.91	21.98	25.59	31.73	33.86	38.61	46.49	58.39	80.89	90.81	105.14
	凝縮水量 kg/h	27.67	35.43	41.26	51.16	54.58	63.17	76.08	95.55	132.37	148.60	172.05
60Hz	蒸気暖房時・温風到達距離* ⁴ m	4.1	4.1	5.9	6.0	5.8	7.3	7.3	8.3	9.7	10.4	10.5
電源電圧* ⁵ 、周波数	AC100V 単相 50Hz/60Hz			AC200V 三相 50Hz/60Hz								
電動機公称出力 W	50	50	100	200	100	200	200	400	750	750	750	
電動機極数	4	4	6	4	6	4	4	6	6	6	6	
電動機入力 (参考) W	65/78	65/78	90/110	160/225	90/110	160/225	160/225	210/310	480/700	480/700	480/700	
運転電流* ⁶ (許容電流) A	1.2/1.0	1.2/1.0	0.89/0.84	1.2/1.1	0.89/0.84	1.2/1.1	1.2/1.1	3.2/3.1	3.8/3.7	3.8/3.7	3.8/3.7	
始動電流* ⁷ (参考) A	2.3/2.1	2.3/2.1	2.2/2.1	4.1/3.9	2.2/2.1	4.1/3.9	4.1/3.9	6.5/5.7	12/10	12/10	12/10	
絶縁の種類 (耐熱クラス)	E	E	B	F	B	F	F	B	B	B	B	
温水入口 (凝縮水出口) …下側	R2 (50A おねじ)											
温水出口 (蒸気入口) …上側	R2 (50A おねじ)											
熱交換器内容積 cm ³	3200	4500	3600	3600	5100	5100	7700	8700	6400	9500	13900	
標準質量** ⁹ kg	24	27	32	32	38	38	45	59	72	78	84	
本体材質	電気亜鉛めっき鋼板・メラミン樹脂焼付塗装 標準塗装色: DR-430* ¹⁰											
送風機	有圧形プロペラファン											
電動機	全閉形											
熱交換器 (コイル)	銅チューブ・アルミフィン C1220T φ15.870D											
吹き出し口	ラジアル形ルーバ付ディフューザ (ルーバ: 可動式)											
電源接続	電源コード											

- *1 騒音レベルは、ユニット直下で (蒸気暖房時温風到達距離-1.5m) の距離における値です。
- *2 温水暖房能力は、温水入口温度 70℃、入口空気温度 15℃・DB のときのものです。
- *3 蒸気暖房能力は、飽和蒸気圧力 35kPa⁶ (蒸気温度 約 108℃)、入口空気温度 15℃・DB のときのものです。
- *4 温風到達距離は、蒸気使用時の定格条件に於ける垂直到達距離 (残留風速 0.25m/sec) です。
- *5 電動機は、異電圧仕様もあります。異電圧仕様品については、P.16 を参照してください。
- *6 運転電流値は、電動機に流すことができる最大許容電流値を示します。実際の運転電流値に比べて 10 ~ 20% 程度高い値になります。
- *7 始動電流値は参考値です。電源ブレーカの容量を決めるときなどに参考にしてください。
- *8 この製品は温水・蒸気兼用形で、どちらの熱源でも使用できます。
蒸気熱源を使用する場合は、蒸気圧力 0.2MPa⁶ 以下で使用してください。
- *9 標準質量は、全て乾燥質量です。コイル内保有水量は含まれていません。
- *10 標準塗装色: DR-430 は、日本塗料工業会 H25-85B (近似マンセル 5Y-8.5/1) です。

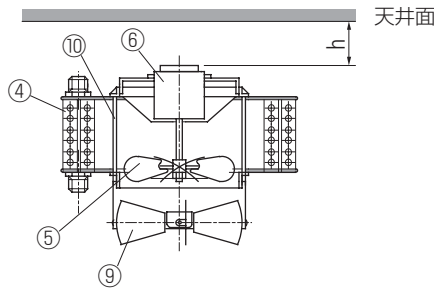


■外形図 UH-V



●部品名

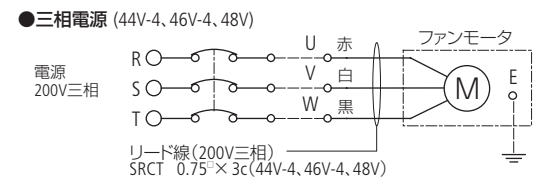
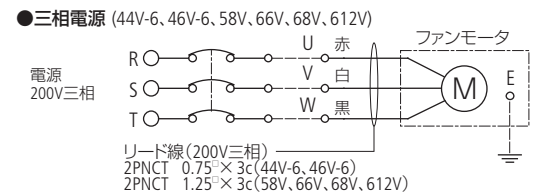
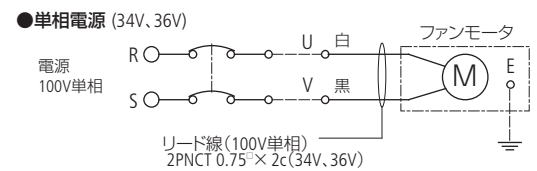
- ①温水入口（凝縮水出口）（50A おねじ）
- ②温水出口（蒸気入口）（50A おねじ）
- ③吊り穴（4箇所）
- ④コイル
- ⑤送風機（圧力扇）
- ⑥電動機
- ⑦電源コード
- ⑧吹き出し口
- ⑨可動式ルーバ
- ⑩ステーボルト
- ⑪サポートアーム



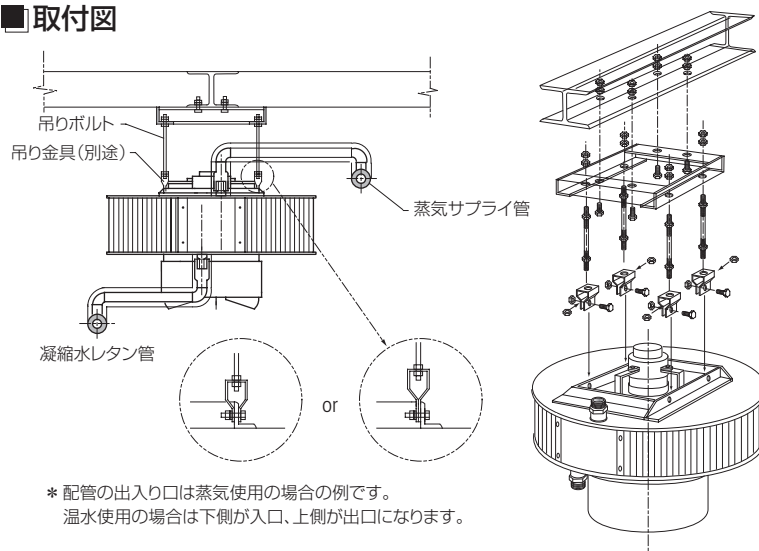
●寸法表

型 式	要部寸法											
	A	B	C	D	E	F	H	h(最小)	K	P	取付穴	配管接続口
UH-34V	172	160	136	φ640	308	φ327	468	200	240	70	φ10	R2(50A)
UH-36V	248	160	60	φ640	308	φ327	468	200	240	70	φ10	R2(50A)
UH-44V-6	172	175	97	φ740	400	φ432	444	250	304	70	φ14	R2(50A)
UH-44V-4	172	175	93	φ740	400	φ432	440	250	304	70	φ14	R2(50A)
UH-46V-6	248	175	40	φ740	400	φ432	463	250	304	70	φ14	R2(50A)
UH-46V-4	248	175	40	φ740	400	φ432	463	250	304	70	φ14	R2(50A)
UH-48V	324	175	40	φ740	400	φ432	539	250	304	70	φ14	R2(50A)
UH-58V	324	200	50	φ840	484	φ537	574	300	366	70	φ14	R2(50A)
UH-66V	248	219	50	φ940	538	φ644	517	350	438	70	φ14	R2(50A)
UH-68V	324	219	50	φ940	538	φ644	593	350	438	70	φ14	R2(50A)
UH-612V	476	219	50	φ940	538	φ644	745	350	438	70	φ14	R2(50A)

■接続図



■取付図



* 配管の出入り口は蒸気使用の場合の例です。
温水使用の場合は下側が入口、上側が出口になります。

UH-V 形ユニットヒータは、吊りボルト 4 本を使って、振動のない強固な場所に、しっかりと取りつけてください。
左図に示すように、吊り金具を使用する方法があります。
*吊り金具は、お客様にて別途手配してください。
また、振れ止めを設けてください。
配管は支持金物などにより、ユニットヒータに配管の荷重が加わらないように施工してください。

⚠ 注意

UH-V 形ユニットヒータを蒸気で使用する場合には、バケット形トラップなど、内部に凝縮水が滞留しないようなスチームトラップを使用してください。連続排水形以外のトラップを使用すると、コイル内部にドレンが溜まる原因となり、コイル破損等の事故を起こす恐れがあります。