

横形（水平横吹き出し形）ユニットヒータ 温水用 / 蒸気用 UH-300H/406H/404H/500H/600H

比較的天井の低い建物の壁面天井付近にユニットを設置し、上方から温風を斜め下に吹き下ろし、又は水平に吹き出すようにして使用します。熱源として蒸気又は温水を使用します。

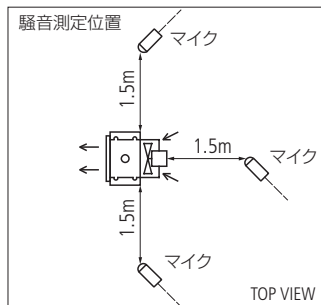
ユニットサイズは全5サイズ。設置場所の取付け位置や、負荷に合わせて、ユニットサイズと使用台数を決めてください。また、スポット暖房にも使用できます。

吹出口には可動式のルーバ付吹出口を標準装備しています。このルーバは全閉にできる構造で、シャッタを兼ねています。コイルは、銅管アルミフィン、銅ヘッダを標準とする耐食性の高い仕様です。



MODEL:UH-300H

裏面



TOP VIEW

仕様 UH-H

ユニットサイズ	UH-300H*11 (100V)	UH-300H (200V)	UH-406H	UH-404H	UH-500H	UH-600H	
風量・暖房能力 50Hz	風量 m ³ /h	1300	1300	1800	2300	3300	5100
	騒音レベル*1 dB	56	56	54	60	59	60
	暖房能力*2 (温水) kW	6.57	6.57	9.56	11.47	20.79	24.94
	定格通水量 ℓ/min	15	15	20	25	40	50
	定格通水抵抗 kPa	0.1	0.1	0.1	0.1	0.20	0.20
	暖房能力*3 (蒸気) kW	13.24	13.24	19.63	23.92	43.45	52.09
	凝縮水量 kg/h	21.34	21.34	31.65	38.57	70.05	83.98
蒸気暖房時・温風到達距離*4 m	6.9	6.9	7.0	9.0	7.0	10.0	
風量・暖房能力 60Hz	風量 m ³ /h	1450	1450	2150	2750	3850	5700
	騒音レベル*1 dB	59	59	57	63	62	63
	暖房能力*2 (温水) kW	6.97	6.97	10.52	12.62	22.46	26.43
	定格通水量 ℓ/min	15	15	20	25	40	50
	定格通水抵抗 kPa	0.1	0.1	0.1	0.1	0.20	0.20
	暖房能力*3 (蒸気) kW	13.99	13.99	21.35	26.19	46.94	54.99
	凝縮水量 kg/h	22.89	22.89	34.94	42.85	76.82	89.99
蒸気暖房時・温風到達距離*4 m	7.7	7.7	8.4	10.8	8.2	11.2	
電源電圧*5、周波数	AC100V 単相 50Hz/60Hz		AC200V 三相 50Hz/60Hz				
電動機公称出力 W	50	50	100	200	250	400	
電動機極数	4 P	4P	6 P	4 P	6 P	6 P	
電動機入力 (参考) W	54/66	63/72	114/118	162/227	210/310	270/410	
運転電流*6 (許容電流) A	1.0/1.1	0.43/0.46	0.9/0.9	1.2/1.2	2.3/3.0	2.6/2.8	
始動電流*7 (参考) A	1.4/1.3	0.87/0.83	2.2/2.1	4.1/3.9	6.5/5.7	6.5/5.7	
絶縁の種類 (耐熱クラス)	E	E	B	B	B	B	
温水入口 (凝縮水出口) …下側	Rc1½ (40A めねじ)						
温水出口 (蒸気入口) …上側	Rc1½ (40A めねじ)						
熱交換器内容積 cm ³	2700	2700	4000	4000	5100	6400	
標準質量**9 kg	23	23	39	39	48	65	
本体材質	電気亜鉛めっき鋼板・メラミン樹脂焼付塗装 標準塗装色: DR-430*10						
送風機	有圧形プロペラファン						
電動機	全閉形						
熱交換器 (コイル)	銅チューブ・アルミフィン C1220T φ15.87OD						
吹き出し口	H形ルーバ付 (可動式ルーバ・シャッタ兼用)						
電源接続	電源コード						

*1 騒音レベルは、ユニットの周囲 1.5m の距離の点における平均値です。

*2 温水暖房能力は、温水入口温度 70℃、入口空気温度 15℃・DB のときのもので、

*3 蒸気暖房能力は、飽和蒸気圧力 35kPa^G (蒸気温度 約 108℃)、入口空気温度 15℃・DB のときのもので、

*4 温風到達距離は、蒸気使用時の定格条件に於ける水平到達距離 (残留風速 0.25m/sec) です。

*5 電動機は、異電圧仕様もあります。異電圧仕様品については、P.16 を参照してください。

*6 運転電流値は、電動機に流すことができる最大許容電流値を示します。実際の運転電流値に比べて 10～20% 程度高い値になります。

*7 始動電流値は、参考値です。電源ブレーカの容量を決めるときなどに参考にしてください。

*8 この製品は温水・蒸気兼用形で、どちらの熱源でも使用できます。

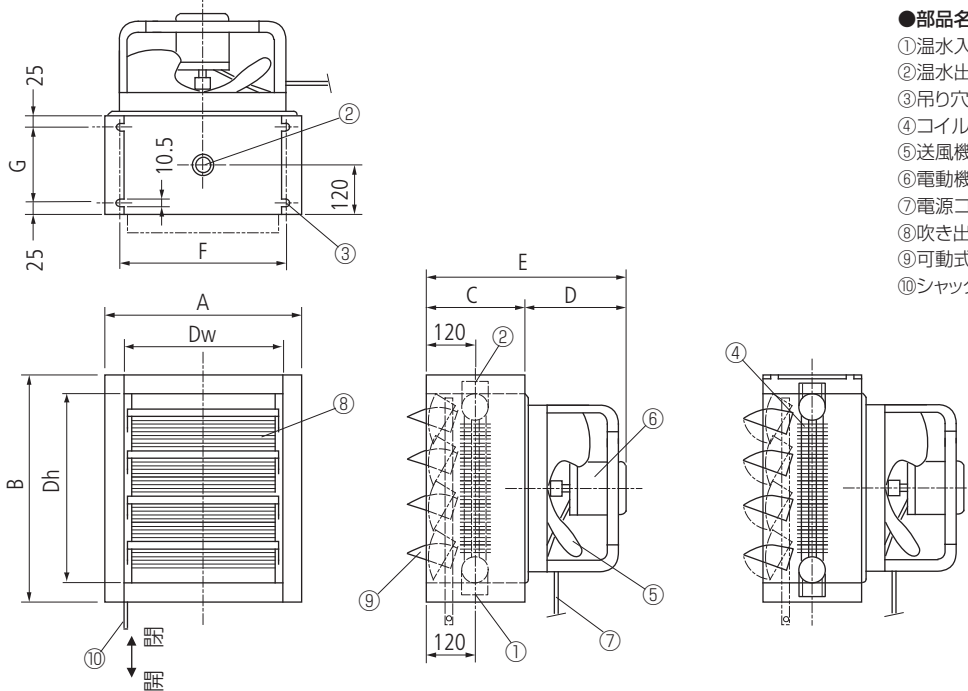
蒸気熱源を使用する場合は、飽和蒸気圧力 0.2MPa^G 以下で使用してください。

*9 標準質量は、全て乾燥質量です。コイル内保水率は含まれていません。

*10 標準塗装色: DR-430 オフホワイトは、日本塗料工業会 J25-85B (近似マンセル 5Y-8.5/1) です。

*11 UH-300H 形には、AC100V 単相用のもと AC200V 三相用の 2 種類の電源仕様があります。

■外形図 UH-H



●部品名

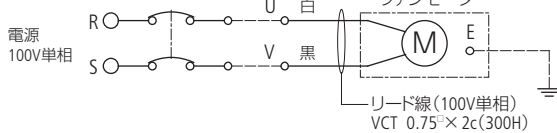
- ①温水入口（凝縮水出口）（40A めねじ）
- ②温水出口（蒸気入口）（40A めねじ）
- ③吊り穴（Uカット 10.5mm 幅×4箇所）
- ④コイル
- ⑤送風機（圧力扇）
- ⑥電動機
- ⑦電源コード
- ⑧吹き出し口
- ⑨可動式ルーバ（シャッタ兼用）
- ⑩シャッタ開閉レバー

●寸法表

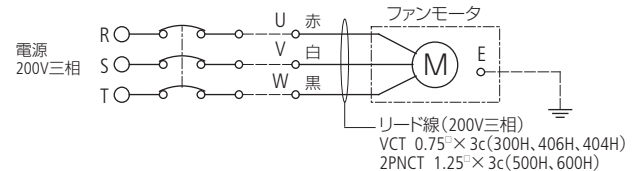
型 式	要部寸法									
	A	B	C	D	E	F	G	Dw	Dh	配管接続口
UH-300H	420	496	230	159	389	380	180	340	418	Rc1½(40A)
UH-406H	520	598	250	198	448	480	200	420	520	Rc1½(40A)
UH-404H	520	598	250	198	448	480	200	420	520	Rc1½(40A)
UH-500H	620	700	270	350	620	580	220	520	622	Rc1½(40A)
UH-600H	710	802	290	365	655	670	240	610	724	Rc1½(40A)

■接続図

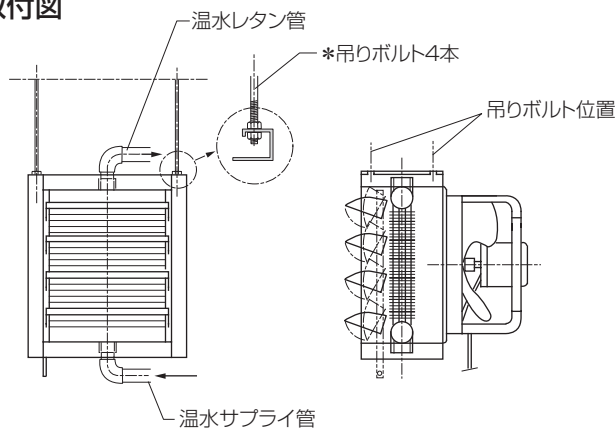
●単相電源（300H-100V仕様）



●三相電源（300H-200V仕様、406H、404H、500H、600H）



■取付図



* 配管の出入り口は温水使用の場合の例です。
蒸気使用の場合は上側が入口、下側が出口になります。

UH-H形ユニットヒータは、吊りボルト4本を使って、振動のない強固な場所に、しっかりと取りつけてください。
吊りボルトは、ユニット上部のUカット（10.5mm 幅）に通して、ナットで固定して下さい。
また、振れ止めを設けてください。
配管は支持金物などにより、ユニットヒータに配管の荷重が加わらないように施工してください。

⚠ 警告

本製品は高所取付け用です。やむを得ず人の手が届く様な低い位置に取付ける場合は、ガードネット（保護金網）の取付けなど、回転しているプロペラなどに人の手などが触れない様な、安全対策を実施してください。

⚠ 注意

UH-H形ユニットヒータを蒸気で使用する場合には、バケツ形トラップなど、内部に凝縮水が滞留しないようなスチームトラップを使用してください。連続排水形以外のトラップを使用すると、コイル内部にドレンが溜まる原因となり、コイル破損等の事故を起こす恐れがあります。