

たて形（垂直下吹き出し形）ユニットクーラ 冷水・温水用 UC-434VW/546VW-6/546VW-4/658VW

工場などの天井付近にユニットを設置し、上部から冷風、温風を吹き下ろすことにより、比較的広い空間の冷暖房を行います。

熱源として冷水、温水を使用するユニットクーラのスタンダードタイプです。

ユニットサイズは全4サイズ。設置場所の取付け高さに合わせて、ユニットサイズを選択し、負荷に応じてユニットの使用台数を決めてください。

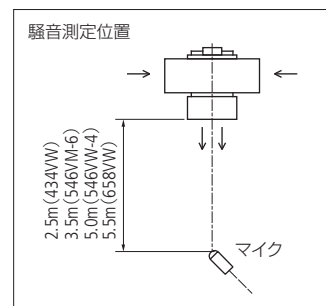
吹出口には可動式のラジアルルーバ付ディフューザを標準装備しています。

冷温水コイルは、銅管アルミフィン、銅ヘッダを標準とする耐食性の高い仕様です。



MODEL:UC-434VW

上面



仕様 UC-VW

ユニットサイズ		UC-434VW	UC-546VW-6	UC-546VW-4	UC-658VW
風量、騒音レベル、冷房能力、暖房能力					
風量・能力	風量 m ³ /h	1260	2580	3600	4920
	騒音レベル* ¹ dB	48	50	54	54
	冷房能力* ² (冷水) kW	5.83	8.62	10.70	15.62
	暖房能力* ³ (温水) kW	12.16	18.11	22.62	32.66
	定格通水量 ℓ/min	20	25	25	30
	定格通水抵抗 kPa	15.69	40.21	40.21	87.28
50Hz	温水暖房時・温風到達距離* ⁴ m	3.9	6.2	9.7	9.4
	風量 m ³ /h	1410	3060	4140	5580
	騒音レベル* ¹ dB	56	59	62	63
	冷房能力* ² (冷水) kW	6.16	9.38	11.47	16.63
	暖房能力* ³ (温水) kW	12.87	19.72	24.24	34.78
	定格通水量 ℓ/min	20	25	25	30
60Hz	定格通水抵抗 kPa	15.69	40.21	40.21	87.28
	温水暖房時・温風到達距離* ⁴ m	4.5	8.2	11.6	11.0
電源、電動機公称出力、標準質量					
電源電圧* ⁵ 、周波数 50Hz/60Hz		AC100V 単相	AC200V 三相		
電動機公称出力 W		50	100	200	400
電動機極数		4 P	6P	4P	6P
電動機入力 (参考) W		65/78	90/110	160/225	210/310
運転電流* ⁶ (許容電流) A		1.2/1.0	0.89/0.84	1.2/1.1	3.2/3.1
始動電流* ⁷ (参考) A		2.3/2.1	2.2/2.1	4.1/3.9	6.5/5.7
絶縁の種類 (耐熱クラス)		E	B	F	B
配管口径、熱交換器内容積、標準質量					
冷水・温水出入口接続口* ⁸		R2 (50A おねじ)			
ドレン接続口		R¾ (20A おねじ)			
熱交換器内容積 cm ³		3200	5100	5100	7800
標準質量* ⁹ kg		33	49	49	73
材質、部品仕様					
本体材質		電気亜鉛めっき鋼板・メラミン樹脂焼付塗装 標準塗装色:DR-430 * ¹⁰			
送風機		有圧形プロペラファン			
電動機		全閉形			
熱交換器 (コイル)		銅チューブ・アルミフィン) C1220T φ 15.87			
吹き出し口		ラジアル形ルーバ付ディフューザ (ルーバ:可動式)			
電源接続		電源コード付			

*1 騒音レベルは、434VWはユニット直下2.5m、546VW-6は直下3.5m、546VW-4は直下5.0m、658VWは直下5.5mの距離における値です。

*2 冷房能力は、冷水入口温度7℃、入口空気温度27℃・DB、21℃・WBのときのものです。

*3 暖房能力は、温水入口温度70℃、入口空気温度18℃・DBのときのものです。

*4 温風到達距離は、温水使用時の定格条件に於ける垂直到達距離 (残留風速0.25m/sec) です。

*5 電動機は、異電圧仕様もあります。異電圧仕様品については、P.16を参照してください。

*6 運転電流値は、電動機に流すことができる最大許容電流値を示します。実際の運転電流値に比べて10～20%程度高い値になります。

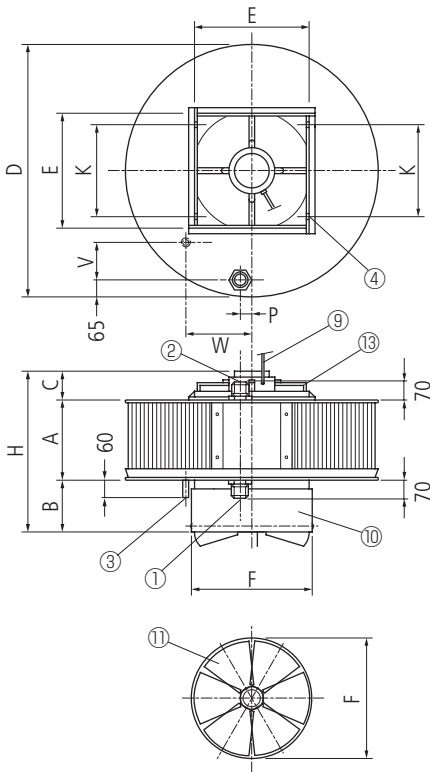
*7 始動電流値は、参考値です。電源ブレーカの容量を決めるときなどに参考にしてください。

*8 冷水・温水出入口は配管接続口は、ヘッダ兼用式のため口径が大きくなっています。異径継手などで、使用する通水量に見合った大きさにして接続してください。

*9 標準質量は、全て乾燥質量です。コイル内保有水量は含まれていません。

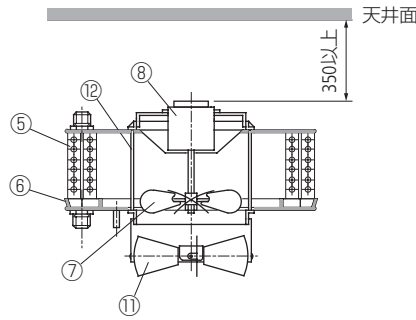
*10 標準塗装色: DR-430 オフホワイトは、日本塗料工業会 K25-85B (近似マンセル 5Y-8.5/1) です。

■外形図 UC-VW



●寸法表

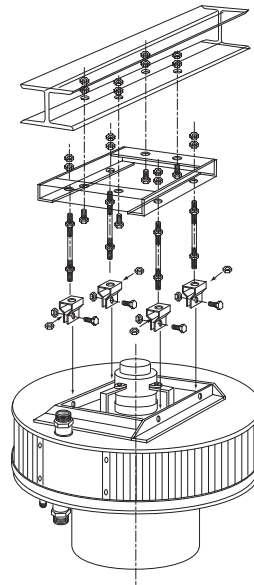
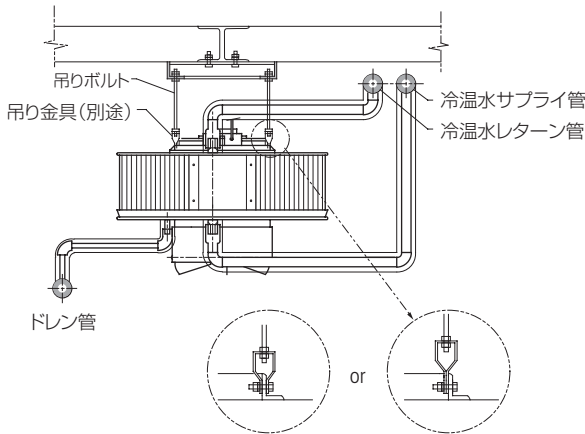
型式	要部寸法											取付穴	配管接続口
	A	B	C	D	E	F	H	K	P	V	W		
UC-434VW	204	160	136	φ740	308	φ327	500	240	35	121	184	φ10	R2 (50A)
UC-546VW-6	280	175	40	φ840	400	φ432	495	304	35	136	219	φ14	R2 (50A)
UC-546VW-4	280	175	40	φ840	400	φ432	495	304	35	136	219	φ14	R2 (50A)
UC-658VW	356	200	50	φ940	484	φ537	606	366	35	150	255	φ14	R2 (50A)



●部品名

- ①水入口 (50A おねじ)
- ②水出口 (50A おねじ)
- ③ドレン接続口 (R $\frac{3}{4}$) (20A おねじ)
- ④吊り穴 (4箇所)
- ⑤冷温水コイル
- ⑥ドレンパン
- ⑦送風機 (圧力扇)
- ⑧電動機
- ⑨電源コード
- ⑩吹き出し口
- ⑪可動式ルーバ
- ⑫ステーボルト
- ⑬サポートアーム

■取付図



UC-VW形ユニットクーラは、吊りボルト4本を使って、振動のない強固な場所に、しっかりと取りつけてください。

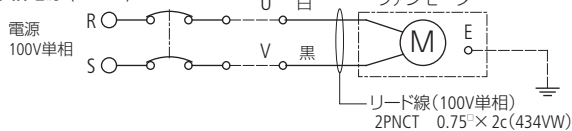
左図に示すように、吊り金具を使用する方法があります。
*吊り金具は、御客様にて別途手配してください。

また、振れ止めを設けてください。

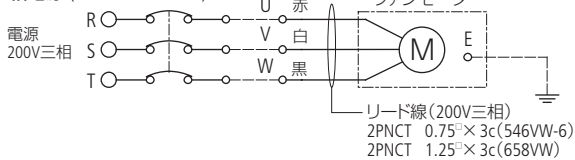
配管は支持金物などにより、ユニットクーラに配管の荷重が加わらないように施工してください。

■接続図

●単相電源 (434VW)



●三相電源 (546VW-6, 658VW)



●三相電源 (546VW-4)

