

たて形（垂直下吹き出し形）ユニットクーラ 冷水 - 温水用

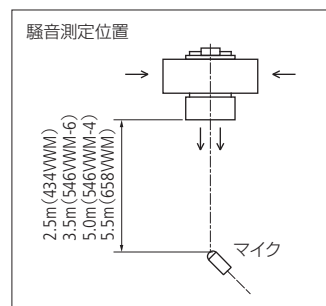
UC-434VWM/546VWM-6/546VWM-4/658VWM

工場などの天井付近にユニットを設置し、上部から冷風、温風を吹き下ろすことにより、比較的広い空間の冷暖房を行います。熱源として冷水、温水を使用するユニットクーラで、ドレンパンを含む下部ユニットがスライドして脱着可能な構造になっているメンテナンス重視のタイプです。

ユニットサイズは全4サイズ。設置場所の取付け高さに合わせて、ユニットサイズを選択し、負荷に応じてユニットの使用台数を決めてください。

吹出口には可動式のラジアルルーバ付ディフューザを標準装備しています。

コイルは、銅管アルミフィン、銅ヘッダを標準とする耐食性の高い仕様です。



仕様 UC-VWM

ユニットサイズ		UC-434VWM	UC-546VWM-6	UC-546VWM-4	UC-658VWM
50Hz	風量 m ³ /h	1260	2580	3600	4920
	騒音レベル*1 dB	48	50	54	54
	冷房能力*2 (冷水) kW	5.83	8.62	10.70	15.62
	暖房能力*3 (温水) kW	12.16	18.11	22.62	32.66
	定格通水量 ℓ/min	20	25	25	30
	定格通水抵抗 kPa	15.69	40.21	40.21	87.28
60Hz	風量 m ³ /h	1410	3060	4140	5580
	騒音レベル*1 dB	56	59	62	63
	冷房能力*2 (冷水) kW	6.16	9.38	11.47	16.63
	暖房能力*3 (温水) kW	12.87	19.72	24.24	34.78
	定格通水量 ℓ/min	20	25	25	30
	定格通水抵抗 kPa	15.69	40.21	40.21	87.28
電源電圧*5、周波数		AC100V 単相 50Hz/60Hz	AC200V 三相 50Hz/60Hz		
電動機公称出力 W		50	100	200	400
電動機極数		4 P	6P	4P	6P
電動機入力 (参考) W		65/78	90/110	160/225	210/310
運転電流*6 (許容電流) A		1.2/1.0	0.89/0.84	1.2/1.1	3.2/3.1
始動電流*7 (参考) A		2.3/2.1	2.2/2.1	4.1/3.9	6.5/5.7
絶縁の種類 (耐熱クラス)		E	B	F	B
冷水・温水出入口接続口*8		R2 (50A おねじ)			
ドレン接続口		R¾ (20A おねじ)			
熱交換器内容積 cm ³		3200	5100	5100	7800
標準質量*9 kg		33	49	49	73
本体材質		電気亜鉛めっき鋼板・メラミン樹脂焼付塗装 標準塗装色:DR-430*10			
送風機		有圧形プロペラファン			
電動機		全閉形			
熱交換器 (コイル)		銅チューブ・アルミフィン C1220T φ15.87			
吹き出し口		ラジアル形ルーバ付ディフューザ (ルーバ:可動式)			
電源接続		電源コード付			

*1 騒音レベルは、434VWMはユニット直下2.5m、546VWM-6は直下3.5m、546VWM-4は直下5.0m、658VWMは直下5.5mの距離における値です。

*2 冷房能力は、冷水入口温度7℃、入口空気温度27℃・DB、21℃・WBのときのものです。

*3 暖房能力は、温水入口温度70℃、入口空気温度18℃・DBのときのものです。

*4 温風到達距離は、温水使用時の定格条件に於ける垂直到達距離 (残留風速0.25m/sec) です。

*5 電動機は、異電圧仕様もあります。異電圧仕様品については、P.16を参照してください。

*6 運転電流値は、電動機に流すことができる最大許容電流値を示します。実際の運転電流値に比べて10～20%程度高い値になります。

*7 始動電流値は、参考値です。電源ブレーカの容量を決めるときなどに参考にしてください。

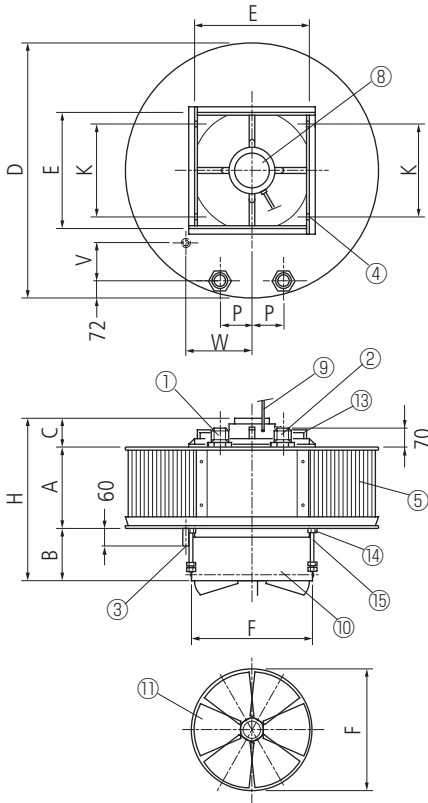
*8 冷水・温水出入口は配管接続口は、ヘッダ兼用式のため口径が大きくなっています。

異径継手などで、使用する通水量に見合った大きさにして接続してください。

*9 標準質量は、全て乾燥質量です。コイル内保有水量は含まれていません。

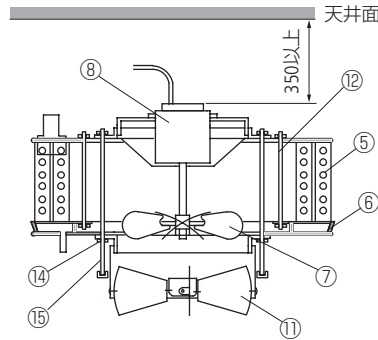
*10 標準塗装色:DR-430 オフホワイトは、日本塗料工業会 J25-85B (近似マンセル 5Y-8.5/1) です。

■外形図 UC-VWM



●寸法表

型 式	要部寸法										取付穴	配管接続口	
	A	B	C	D	E	F	H	K	P	V			W
UC-434VWM	204	160	136	φ740	308	φ327	500	240	75	121	184	φ10	R2(50A)
UC-546VWM-6	280	175	40	φ840	400	φ432	495	304	75	136	219	φ14	R2(50A)
UC-546VWM-4	280	175	40	φ840	400	φ432	495	304	75	136	219	φ14	R2(50A)
UC-658VWM	356	200	50	φ940	484	φ537	606	366	75	150	255	φ14	R2(50A)

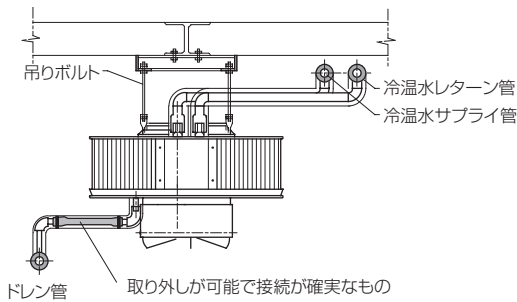


●部品名

- ①水入口 (50A おねじ)
- ②水出口 (50A おねじ)
- ③ドレン接続口 (R $\frac{3}{4}$) (20A おねじ)
- ④吊り穴 (4箇所)
- ⑤冷温水コイル
- ⑥ドレンパン
- ⑦送風機 (圧力扇)
- ⑧電動機
- ⑨電源コード
- ⑩吹き出し口
- ⑪可動式ルーバ
- ⑫ステーボルト
- ⑬サポートアーム
- ⑭スライド用ボルト
- ⑮固定用ナット

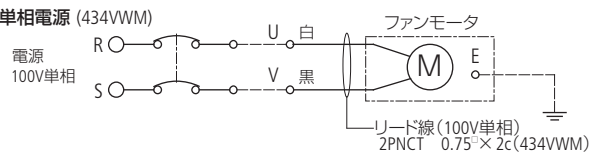
■取付図

1. 本体固定方法は、UC-VW形と同様です。P.4を参照してください。
2. 冷温水の配管は、入口、出口共に上方向接続になります。
3. ドレン配管のユニットとの接続部分は、ビニルホースなど、メンテナンス時に容易に取り外せる方法で接続して下さい。

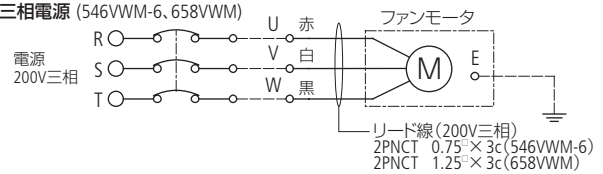


■接続図

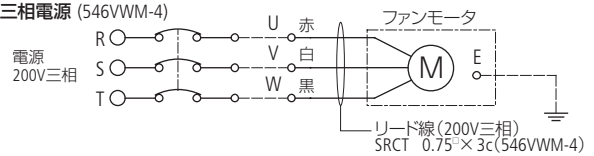
●単相電源 (434VWM)



●三相電源 (546VWM-6, 658VWM)

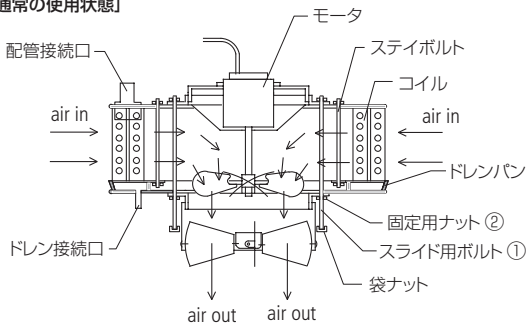


●三相電源 (546VWM-4)

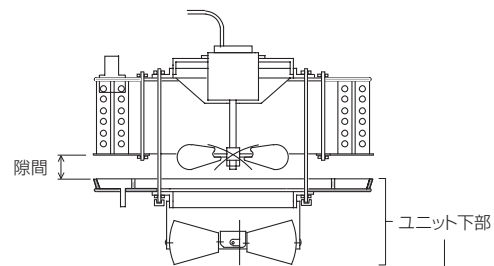


●UC-VWMシリーズの構造 特許第3312871号

【通常の使用状態】



【ユニット下部をスライドさせてドレンパン部を清掃するときの状態】



左図の固定用ナット②をゆるめることによりユニット下部を下げるができます。