

# たて形（垂直下吹き出し形）ユニットクーラ 冷水-温水用

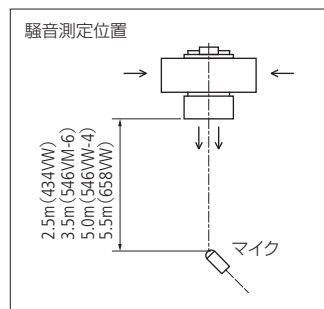
## UC-434VW/546VW-6/546VW-4/658VW

工場などの天井付近にユニットを設置し、上部から冷風、温風を吹き下ろすことにより、比較的広い空間の冷暖房を行います。熱源として冷水、温水を使用するユニットクーラのスタンダードタイプです。ユニットサイズは全4サイズ。設置場所の取付け高さに合わせて、ユニットサイズを選択し、負荷に応じてユニットの使用台数を決めてください。吹出口には可動式のラジアルルーバ付ディフューザを標準装備しています。冷温水コイルは、銅管アルミフィン、銅ヘッダを標準とする耐食性の高い仕様です。



MODEL:UC-434VW

上面



### 仕様 UC-VW

ユニットサイズ		UC-434VW	UC-546VW-6	UC-546VW-4	UC-658VW
風量・能力 50Hz	風量 m <sup>3</sup> /h	1260	2580	3600	4920
	騒音レベル*1 dB	48	50	54	54
	冷房能力*2 (冷水) kW	5.83	8.62	10.70	15.62
	暖房能力*3 (温水) kW	12.16	18.11	22.62	32.66
	定格通水量 ℓ/min	20	25	25	30
	定格通水抵抗 kPa	15.69	40.21	40.21	87.28
温水暖房時・温風到達距離*4 m		3.9	5.2	8.1	7.7
風量・能力 60Hz	風量 m <sup>3</sup> /h	1410	3060	4140	5580
	騒音レベル*1 dB	56	59	62	63
	冷房能力*2 (冷水) kW	6.16	9.38	11.47	16.63
	暖房能力*3 (温水) kW	12.87	19.72	24.24	34.78
	定格通水量 ℓ/min	20	25	25	30
	定格通水抵抗 kPa	15.69	40.21	40.21	87.28
温水暖房時・温風到達距離*4 m		4.3	6.1	9.3	8.7
電源電圧*5、周波数		AC100V 単相 50Hz/60Hz	AC200V 三相 50Hz/60Hz		
電動機公称出力 W		50	100	200	400
電動機極数		4 P	6P	4P	6P
電動機入力 (参考) W		65/78	90/110	160/225	210/310
運転電流*6 (許容電流) A		1.2/1.0	0.89/0.84	1.2/1.1	3.2/3.1
始動電流*7 (参考) A		2.3/2.1	2.2/2.1	4.1/3.9	6.5/5.7
絶縁の種類 (耐熱クラス)		E	B	F	B
冷水・温水出入口接続口*8		R2 (50A おねじ)			
ドレン接続口		R $\frac{3}{4}$ (20A おねじ)			
熱交換器内容積 cm <sup>3</sup>		3200	5100	5100	7800
標準質量*9 kg		33	49	49	73
本体材質		電気亜鉛めっき鋼板・メラミン樹脂焼付塗装 標準塗装色:DR-430*10			
送風機		有圧形プロペラファン			
電動機		全閉形			
熱交換器 (コイル)		銅チューブ・アルミフィン) C1220Tφ15.87			
吹き出し口		ラジアル形ルーバ付ディフューザ (ルーバ:可動式)			
電源接続		電源コード付			

\*1 騒音レベルは、434VWはユニット直下2.5m、546VW-6は直下3.5m、546VW-4は直下5.0m、658VWは直下5.5mの距離における値です。

\*2 冷房能力は、冷水入口温度7℃、入口空気温度27℃・DB、21℃・WBのときのものです。

\*3 暖房能力は、温水入口温度70℃、入口空気温度18℃・DBのときのものです。

\*4 温風到達距離は、温水使用時の定格条件に於ける垂直到達距離 (残留風速0.25m/sec) です。

\*5 電動機は、異電圧仕様もあります。異電圧仕様については、P.16を参照してください。

\*6 運転電流値は、電動機に流すことができる最大許容電流値を示します。実際の運転電流値に比べて10～20%程度高い値になります。

\*7 始動電流値は、参考値です。電源ブレーカの容量を決めるときなどに参考にしてください。

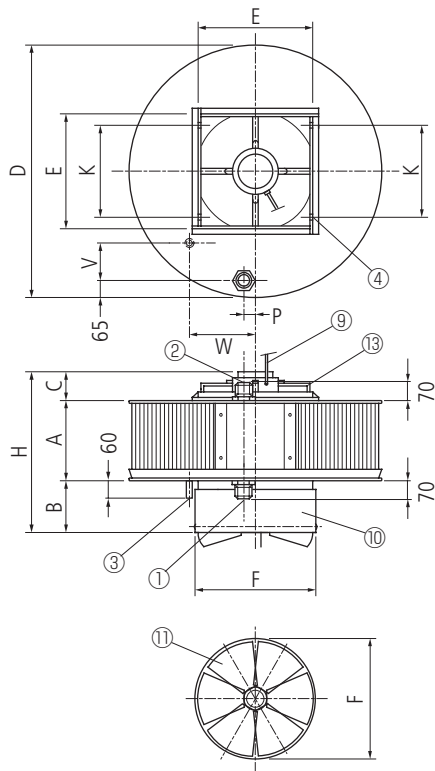
\*8 冷水・温水出入口は配管接続口は、ヘッダ兼用式のため口径が大きくなっています。

異径継手などで、使用する通水量に見合った大きさにして接続してください。

\*9 標準質量は、全て乾燥質量です。コイル内保有水量は含まれていません。

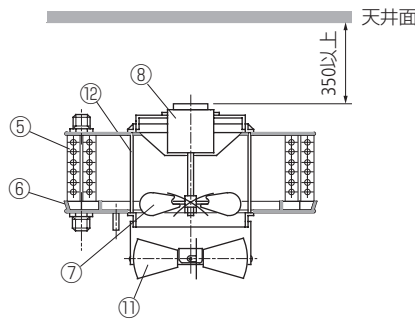
\*10 標準塗装色:DR-430 オフホワイトは、日本塗料工業会 H25-85B (近似マンセル 5Y-8.5/1) です。

## ■外形図 UC-VW



## ●寸法表

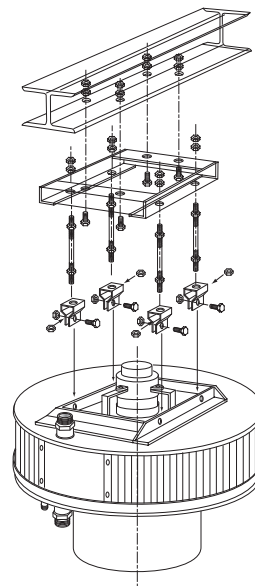
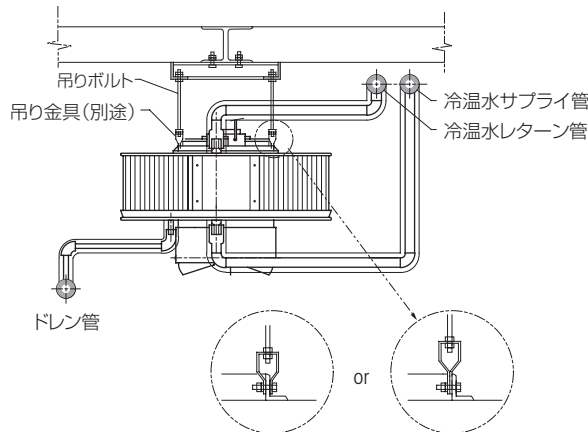
型式	要部寸法											取付穴	配管接続口
	A	B	C	D	E	F	H	K	P	V	W		
UC-434VW	204	160	136	φ740	308	φ327	500	240	35	121	184	φ10	R2(50A)
UC-546VW-6	280	175	40	φ840	400	φ432	495	304	35	136	219	φ14	R2(50A)
UC-546VW-4	280	175	40	φ840	400	φ432	495	304	35	136	219	φ14	R2(50A)
UC-658VW	356	200	50	φ940	484	φ537	606	366	35	150	255	φ14	R2(50A)



## ●部品名

- ①水入口 (50A おねじ)
- ②水出口 (50A おねじ)
- ③ドレン接続口 (R $\frac{3}{4}$ ) (20A おねじ)
- ④吊り穴 (4箇所)
- ⑤冷温水コイル
- ⑥ドレンパン
- ⑦送風機 (圧力扇)
- ⑧電動機
- ⑨電源コード
- ⑩吹き出し口
- ⑪可動式ルーバ
- ⑫ステイボルト
- ⑬サポートアーム

## ■取付図



UC-VW 形ユニットクーラは、吊りボルト 4 本を使って、振動のない強固な場所に、しっかりと取りつけてください。

左図に示すように、吊り金具を使用する方法があります。

\*吊り金具は、御客様にて別途手配してください。

また、振れ止めを設けてください。

配管は支持金物などにより、ユニットクーラに配管の荷重が加わらないように施工してください。

## ■接続図

