

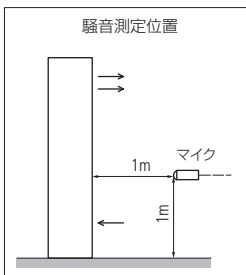
# 床置露出・たて形・上下吹き出し形 DHP-PSFW 1 コイルタイプ

2 管式



50PSFW形

## コイル能力表 TYPE:PSF/PSFW (P.38)

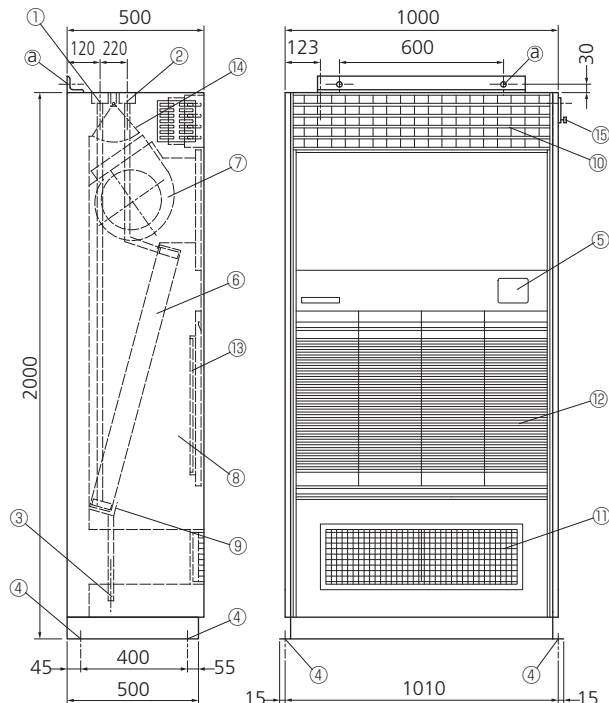


## 仕様

ユニットサイズ	#1800
型式	<b>DHP-50PSFW</b>
風量 m <sup>3</sup> /h 「強」	3000
騒音レベル*1 「強」 dB	51
冷房能力*2 kW	16.74
暖房能力*3 kW	26.83
定格通水量 ℓ/min	48.0
定格通水抵抗 kPa	38.19
電源電圧、周波数	AC100V 単相 50Hz/60Hz
定格消費電力*4 W	315/370
運転電流*4 A	3.40/3.96
配管口径 (冷温水出入口)	Rc1
ドレン接続口	ビニルホースφ20
配管方向*5	機器に向かって左又は右 (標準は左)・納入現地での組み替え不可
熱交換器内容積 cm <sup>3</sup>	8340
質量*7 kg	240
外装	電気亜鉛めっき鋼板・メラミン樹脂焼付け塗装、標準塗装色 DR-430
送風機	両吸込形多翼送風機 ファンケース・ファンローター…金属製
電動機	コンデンサ誘導電動機・E種絶縁
風量調節	強・中・弱の3段切換。本体内部の風量調節スイッチによる。
熱交換器 (コイル)	銅チューブ・アルミフィン C1220T φ9.52OD
吹き出し口	HV式グリル (Vパー固定、Hパー可動式)
電源接続	電源コード及び2Pプラグ
エアフィルタ	フラットフィルタ (FS-1705・洗滌可)

- \*1 騒音は、上部吹き出しの状態、本体前面から1m、床1mの位置での測定値です。(防音室内測定、測定位置は左図)
- \*2 冷房能力測定条件は、JISA4008による入口空気温度27℃・DB、19℃・WB、冷水入口温度7℃、冷水出口温度12℃。
- \*3 暖房能力測定条件は、JISA4008による入口空気温度20℃・DB、温水入口温度60℃。
- \*4 冷房能力値、暖房能力値、消費電力値、運転電流値は、いずれも風量調節器「強」のとき。
- \*5 配管勝手方向は、機器に向かって左を標準とします。配管勝手方向は注文時に指定してください。
- \*6 応用能力表 (温度条件等が異なる場合の能力表) は、P.38を参照してください。
- \*7 標準質量は、全て乾燥質量です。
- \*8 標準塗装色: DR-430 オフホワイトは、日本塗料工業会 J25-85B (近似マンセル 5Y-8.5/1)

## 外形寸法図 DHP-50PSFW

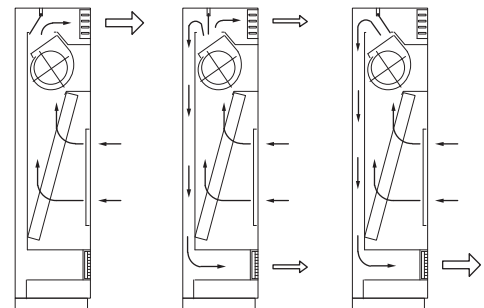


### 部品名

- ①水入口 Rc1 (25A めねじ)
- ②水出口 Rc1 (25A めねじ)
- ③ドレン接続口
- ④本体固定穴 4-φ10
- ⑤スイッチ操作口蓋
- ⑥コイル
- ⑦送風機
- ⑧ユニット本体
- ⑨ドレンパン
- ⑩上部吹き出しグリル
- ⑪下部吹き出しグリル
- ⑫吸込みグリル
- ⑬エアフィルタ
- ⑭吹き出し方向切換ダンパ
- ⑮操作レバー
- ⑯本体上部固定穴

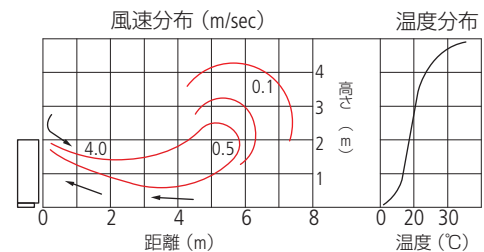
### PSFW形の風の吹き出し方向の切換例

- ①上部吹き出し
- ②上部+下部吹き出し
- ③下部吹き出し

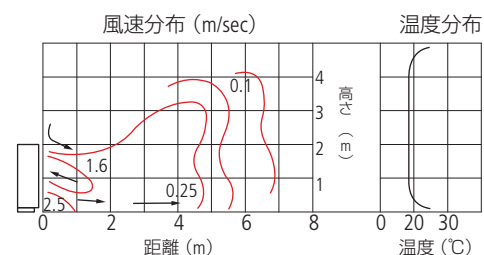


### 暖房時 風速・温度分布の例

- ①上部吹き出し口のみの場合



- ②上部・下部吹き出し口併用の場合



### 接続図

