

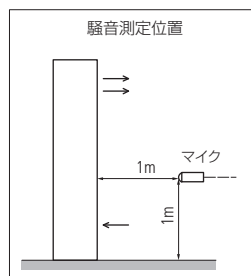
床置露出・たて形

DHP-PSF 1 コイルタイプ

2 管式



コイル能力表 TYPE:PSF (P.34)

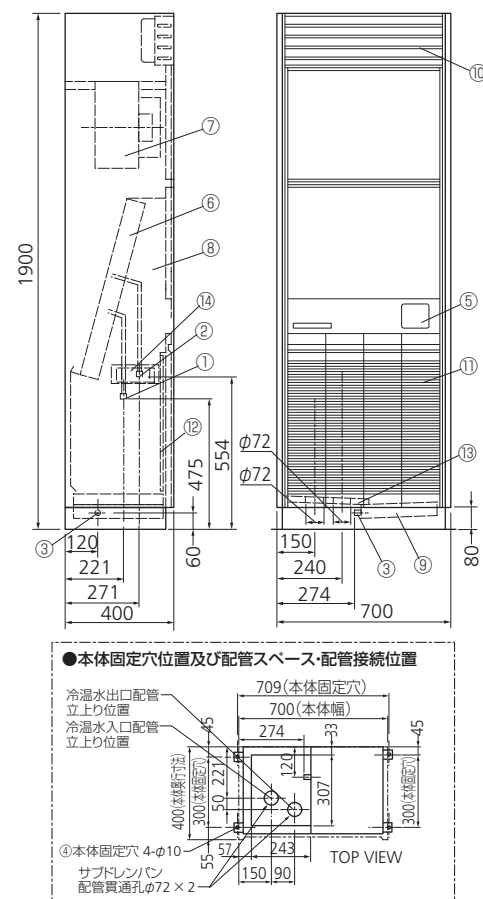


仕様

ユニットサイズ	#900	#1800
型式	DHP-25PSF	DHP-50PSF
風量 m ³ /h 「強」	1500	3000
騒音レベル*1 「強」 dB	46	49
冷房能力*2 kW	7.41	16.74
暖房能力*3 kW	12.26	26.83
定格通水量 ℓ/min	21.2	48.0
定格通水抵抗 kPa	22.94	38.19
電源電圧、周波数	AC100V 単相 50Hz/60Hz	
定格消費電力*4 W	260/300	460/520
運転電流*4 A	2.80/3.28	5.00/5.65
配管口径 (冷温水出入口)	Rc $\frac{3}{4}$	
ドレン接続口	R $\frac{3}{4}$	
配管方向*5	機器に向かって左又は右 (標準は左)・納入現地での組み替え不可	
熱交換器内容積 cm ³	3210	8340
質量*7 kg	105	190
外装	電気亜鉛めっき鋼板・メラミン樹脂焼付け塗装、標準塗装色 DR-430	
送風機	両吸込形多翼送風機 ファンケース・ファンローター…金属製	
電動機	コンデンサ誘導電動機・E 種絶縁	
風量調節	強・中・弱の3段切替。本体内蔵の風量調節スイッチによる。	
熱交換器 (コイル)	銅チューブ・アルミフィン C1220T ϕ 9.52OD	
吹き出し口	HV 式グリル (Vバー固定、Hバー可動式)	
電源接続	電源コード及び 2P プラグ	
エアフィルタ	フラットフィルタ (FS-1705・洗滌可)	

- *1 騒音は、本体前面から1m、床上1mの位置での測定値です。(防音室内測定、測定位置は左図)
- *2 冷房能力測定条件は、JISA4008による入口空気温度27℃・DB、19℃・WB、冷水入口温度7℃、冷水出口温度12℃。
- *3 暖房能力測定条件は、JISA4008による入口空気温度20℃・DB、温水入口温度60℃。
- *4 冷房能力値、暖房能力値、消費電力値、運転電流値は、いずれも風量調節器「強」のとき。
- *5 配管勝手方向は、機器に向かって左を標準とします。配管勝手方向は注文時に指定してください。
- *6 应用能力表 (温度条件等が異なる場合の能力表)は、P.34を参照してください。
- *7 標準質量は、全て乾燥質量です。
- *8 標準塗装色: DR-430 オフホワイトは、日本塗料工業会 K25-85B (近似サンセル 5Y-8.5/1)

外形寸法図 DHP-25PSF



外形寸法図 DHP-50PSF

