

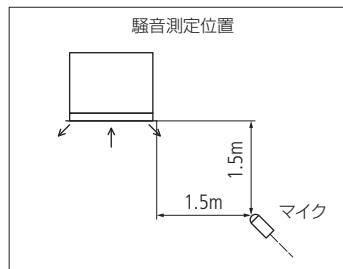
天吊カセット・4方向吹き出し形 DHP-12/16/20/30MR 1コイルタイプ

2 管式



30MR形

コイル能力表 TYPE:MR (P.41 ~ 42)

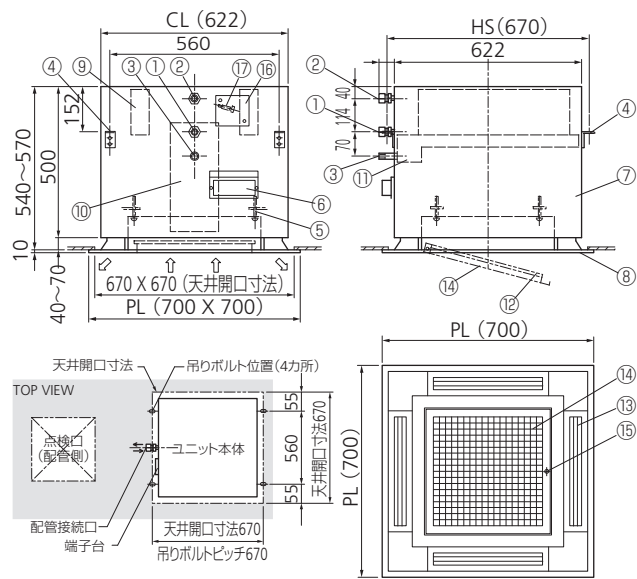


仕様

ユニットサイズ	#400	#600	#700	#1100
形名	12	16	20	30
風量 m ³ /h 「強」	720	960	1200	1800
騒音レベル*1 「強」 dB	39	44	47	49
冷房能力*2 kW	3.12	3.98	7.44	10.21
暖房能力*3 kW	5.00	6.27	11.14	15.96
定格通水量 ℓ/min	8.9	11.40	21.3	20.9
定格通水抵抗 kPa	2.38	3.72	73.36	79.32
電源電圧、周波数	AC100V 単相 50Hz/60Hz			
定格消費電力*4 W	102/113	114/126	153/193	215/270
運転電流*4 A	1.08/1.19	1.17/1.31	1.60/1.98	2.30/2.75
配管口径 (冷温水出入口)	Rc ³ / ₄			
ドレン接続口	R ³ / ₄		ビニルホース φ20×300ℓ	
熱交換器内容積 cm ³	1440	1440	2390	3670
質量*6 kg	44	44.5	75	98
本体外装	溶融亜鉛めっき鋼板 SGC			
天井パネル	電気亜鉛めっき鋼板・メラミン樹脂焼付け塗装、標準塗装色 DR-450			
送風機	両吸込形多翼送風機 ファンケース・ファンロータ…金属製			
電動機	コンデンサ誘導電動機・E種絶縁			
風量調節	強・中・弱の3段切換。別売品の風量調節スイッチによる。			
熱交換器 (コイル)	銅チューブ・アルミフィン C1220Tφ9.52OD			
吹き出し口	可動式H形ルーバ付き			
エアフィルタ	フラットフィルタ (FS-1705・洗滌可)			

- *1 騒音は、本体端面から1.5m×1.5mの位置での測定値です。(防音室内測定、測定位置は左図)
- *2 冷房能力測定条件は、JISA4008による入口空気温度27℃・DB、19℃・WB、冷水入口温度7℃、冷水出口温度12℃。(DHP-30MR形は、冷水入口温度7℃、冷水出口温度14℃)
- *3 暖房能力測定条件は、JISA4008による入口空気温度20℃・DB、温水入口温度60℃。
- *4 冷房能力値、暖房能力値、消費電力値、運転電流値は、いずれも風量調節スイッチ「強」のとき。
- *5 応用能力表 (温度条件等が異なる場合の能力表) は、P.41 ~ 42を参照してください。
- *6 標準質量は、全て乾燥質量です。
- *7 標準塗装色: DR-450 ナチュラルホワイトは、日本塗料工業会 HN-93 (近似マンセル N-9.3)

外形図 DHP-12、16MR形

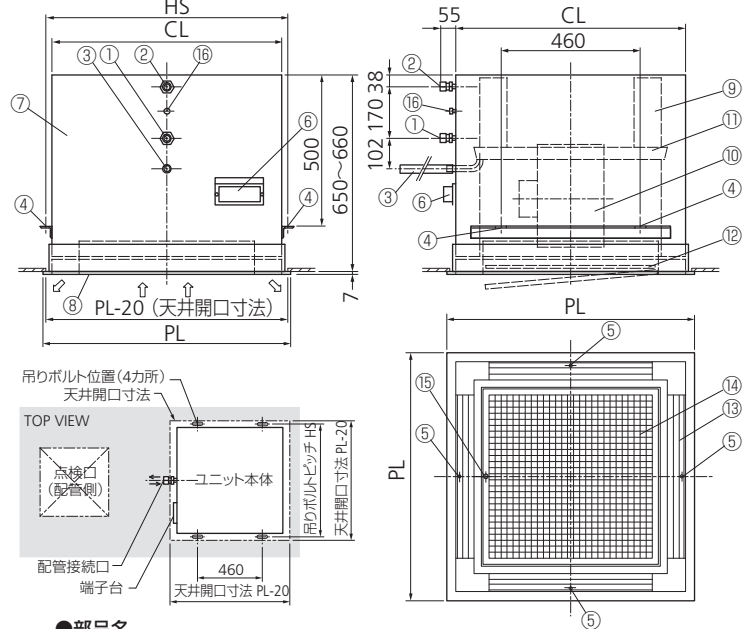


●部品名

- ①水入口 Rc³/₄ (20A めねじ)
- ②水出口 Rc³/₄ (20A めねじ)
- ③ドレン接続口 R³/₄ (20A おねじ)
- ④吊り穴 (4-14×20 長穴)
- ⑤天井パネル取付けねじ (4-M5×50)
- ⑥結線端子台 (6P)
- ⑦ユニット本体
- ⑧天井パネル
- ⑨コイル
- ⑩送風機
- ⑪ドレンパン
- ⑫エアフィルタ
- ⑬吹き出しグリル
- ⑭吸込みグリル
- ⑮吸込みグリル固定ねじ
- ⑯エア抜き操作口蓋
- ⑰手動エア抜き弁

型式	要部寸法			
	PL	CL	HS	配管接続口
DHP-12MR	700	622	670	Rc ³ / ₄ (20A)
DHP-16MR	700	622	670	Rc ³ / ₄ (20A)

外形図 DHP-20、30MR形



●部品名

- ①水入口 Rc³/₄ (20A めねじ)
- ②水出口 Rc³/₄ (20A めねじ)
- ③ドレン接続口 (ビニルホース φ20×300)
- ④吊り穴 (4-15×80 長穴)
- ⑤天井パネル取付けねじ (4-M5)
- ⑥結線端子台 (6P)
- ⑦ユニット本体
- ⑧天井パネル
- ⑨コイル
- ⑩送風機
- ⑪ドレンパン
- ⑫エアフィルタ
- ⑬吹き出しグリル
- ⑭吸込みグリル
- ⑮吸込みグリル固定ねじ
- ⑯手動エア抜き弁

型式	要部寸法			
	PL	CL	HS	配管接続口
DHP-20MR	810	760	800	Rc ³ / ₄ (20A)
DHP-30MR	890	840	880	Rc ³ / ₄ (20A)

*操作スイッチ (別売品) 及び接続図はP.26を参照

天吊カセット・4方向吹き出し形 DHP-50/80/100MR 1コイルタイプ

2 管式

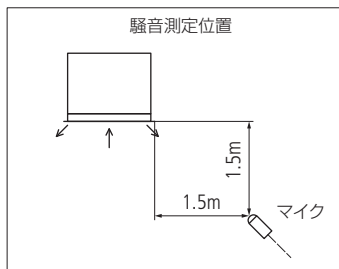


50MR形

仕様

ユニットサイズ	#1800	#2800	#3500
形名	50	80	100
風量 m ³ /h 「強」	3000	4800	6000
騒音レベル*1 「強」 dB	50	52	53
冷房能力*2 kW	13.03	26.78	32.72
暖房能力*3 kW	20.96	42.93	57.25
定格通水量 ℓ/min	37.2	76.5	93.5
定格通水抵抗 kPa	34.0	32.91	49.66
電源電圧、周波数	AC100V 単相 50Hz/60Hz		
定格消費電力*4 W	500/555	761/907	935/1060
運転電流*4 A	5.2/5.8	7.61/9.08	9.4/10.65
配管口径 (冷温水出入口)	R1	R1¼	
ドレン接続口	R1		
熱交換器内容積 cm ³	3940	11500	11500
質量*6 kg	166	264	264
本体外表	アルミ亜鉛合金めっき鋼板 SGLC		
天井パネル	電気亜鉛めっき鋼板・メラミン樹脂焼付け塗装、標準塗装色 DR-450		
送風機	両吸込形多翼送風機 ファンケース・ファンローター…金属製		
電動機	コンデンサ誘導電動機・E種絶縁		
風量調節	強・中・弱の3段切換。別売品の風量調節スイッチによる。		
熱交換器 (コイル)	銅チューブ・アルミフィン C1220Tφ9.520D		
吹き出し口	可動式H形ルーバ付き		
エアフィルタ	サラン折込みフィルタ (洗濯可)		

コイル能力表 TYPE:MR (P.41 ~ 42)

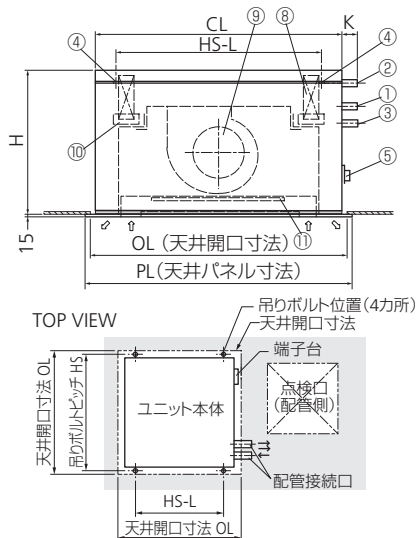


- *1 騒音は、本体端面から1.5m×1.5mの位置での測定値です。(防音室内測定、測定位置は左図)
- *2 冷房能力測定条件は、JISA4008による入口空気温度27℃・DB、19℃・WB、冷水入口温度7℃、冷水出口温度12℃。
- *3 暖房能力測定条件は、JISA4008による入口空気温度20℃・DB、温水入口温度60℃。
- *4 冷房能力値、暖房能力値、消費電力値、運転電流値は、いずれも風量調節器「強」のとき。
- *5 応用能力表 (温度条件等が異なる場合の能力表) は、P.41 ~ 42 を参照してください。
- *6 標準質量は、全て乾燥質量です。
- *7 標準塗装色: DR-450 ナチュラルホワイトは、日本塗料工業会 HN-93 (近似マンセル N-9.3)

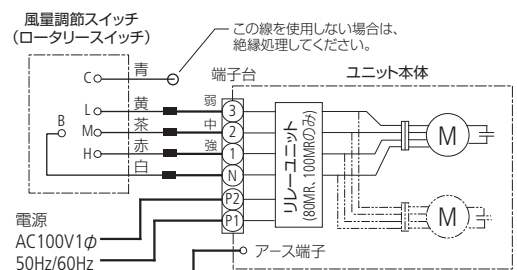
外形図 DHP-50、80、100MR形

部品名

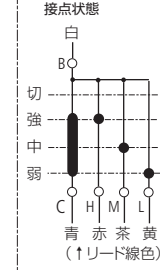
- ①水入口 (R おねじ)
- ②水出口 (R おねじ)
- ③ドレン接続口 R1 (25A おねじ)
- ④吊り穴 (4-12×32 長穴)
- ⑤結線端子台 (6P)
- ⑥ユニット本体
- ⑦天井パネル
- ⑧コイル
- ⑨送風機
- ⑩ドレンパン
- ⑪エアフィルタ
- ⑫吹き出しグリル
- ⑬点検パネル
- ⑭吸込みグリル固定ねじ
- ⑮エア抜き操作口蓋



接続図

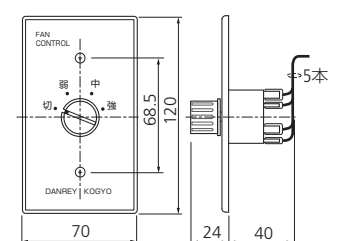


*ロータリースイッチ 接点状態



- * — は、現場配線してください。
- 注) 1. 接続ケーブルは付属しません。太線の部分は現地にて配線してください。
- 2. スイッチの接点容量は、6Aです。
- 3. DHP-80、100MR形は、リレーユニット付です。
- 4. 接続図に従って正しく配線してください。配線を間違えますと、リレーユニット等が焼損することがあります。
- 5. 風量調節スイッチは別売品です。

●風量調節スイッチ (別売品)



型式	要部寸法														
	PL	OL	CL	H	HS	HS-L	A	B	C	D	E	F	G	K	配管接続口
DHP-50MR	1300	1270	1200	710~715	1265	1000	178	112	145	60	180	243	467~472	75	R1 (25A)
DHP-80MR	1550	1520	1450	735~740	1515	1250	166	123	201	64	264	344	389~394	87	R1¼ (32A)
DHP-100MR	1550	1520	1450	735~740	1515	1250	166	123	201	64	264	344	389~394	87	R1¼ (32A)