

# 天井蔭蔽形

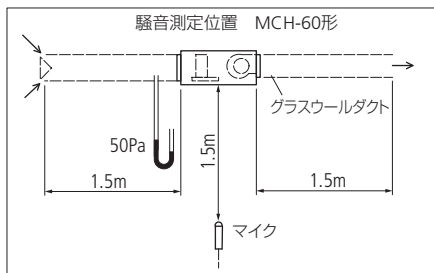
## DHP-MCH-60 1 コイルタイプ 標準 4R コイル

電源 AC100V1 φ

2 管式



コイル能力表 TYPE:MCH-60/130 P.33  
 ファン風量 - 静圧特性 MCH-60 P.42  
 ドレン配管施工例 P.43



### 仕様

ユニットサイズ	#700	#1300	#1900
形名	20	38	55
風量 m³/h 「強」	1200	2280	3300
機外静圧 Pa	50	50	50
騒音レベル*1 dB「強」	40	43	46
冷房能力*2 kW	8.44	14.78	20.20
暖房能力*3 kW	12.69	22.27	29.80
定格通水量 ℓ/min	24.1	42.2	57.7
定格通水抵抗 kPa	12.2	13.0	25.1
電源電圧、周波数	AC100V 単相 50Hz/60Hz		
定格消費電力*4 W	197/238	364/464	546/696
運転電流*4 A	2.18/2.62	4.05/5.11	6.05/7.56
配管口径 (冷温水出入口)	Rc1	Rc1	Rc1¼
ドレン接続口	Rc1		
配管方向*5	吹き出し口に向かって左又は右 (標準は左)・納入現地での組替え不可		
熱交換器内容積 cm³	3160	4330	5510
質量*7 kg	56	85	116
本体材質	外装: アルミ亜鉛合金めっき鋼板 SGLC、内装材: 溶融亜鉛めっき鋼板 SGC		
送風機	両吸込形多翼送風機 ファンケース・ファンロータ…金属製		
電動機	コンデンサ誘導電動機・E 種絶縁		
風量調節	強・弱の2段階切換。別売品の風量調節スイッチによる。		
熱交換器 (コイル)	銅チューブ・アルミフィン C1220T φ 9.52OD 4R×12T		
吹き出し口	ダクトフランジ		
吸い込み口	ダクトフランジ		

- \*1 騒音は、表示の機外静圧値を加えた状態で、吐出側、吸込側それぞれに長さ 1.5m のグラスウールダクトを接続し、本体直下 1.5m の位置での測定値です。(防音室内測定、測定位置は左図)
- \*2 冷房能力測定条件は、JISA4008 による入口空気温度 27℃・DB、19℃・WB、冷水入口温度 7℃、冷水出口温度 12℃。
- \*3 暖房能力測定条件は、JISA4008 による入口空気温度 20℃・DB、温水入口温度 60℃。
- \*4 冷房能力値、暖房能力値、消費電力値、運転電流値は、いずれも風量調節器「強」のとき。
- \*5 配管勝手方向は、吹き出し口フランジに向かって左を標準とします。配管勝手方向は注文時に指定してください。
- \*6 応用能力表 (温度条件等が異なる場合の能力表) は、P.33 を参照してください。
- \*7 標準質量は、全て乾燥質量です。

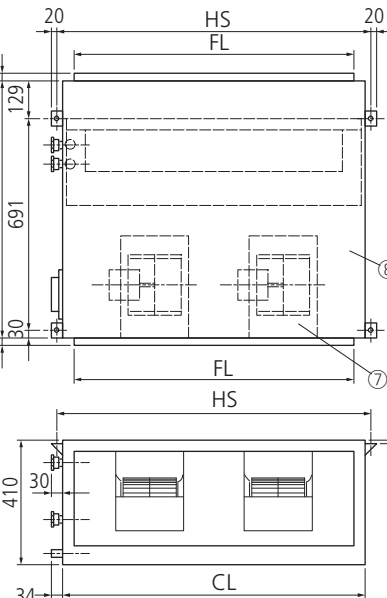
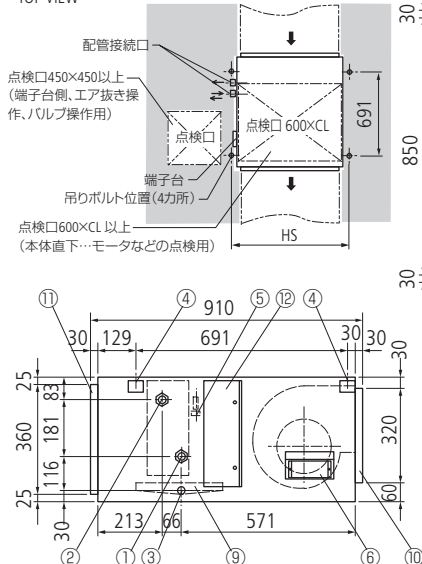
### 外形図

#### DHP-MCH-60形

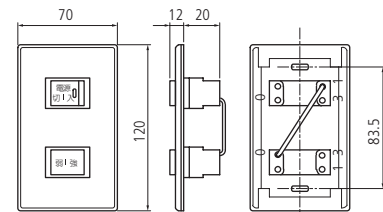
##### ●部品名

- ①水入口 (Rc めねじ)
- ②水出口 (Rc めねじ)
- ③ドレン接続口 Rc1 (25A めねじ)
- ④吊り穴 (4-φ14)
- ⑤手動エア抜き弁
- ⑥結線端子台
- ⑦送風機
- ⑧ユニット本体
- ⑨ドレンパン
- ⑩吹き出し口フランジ
- ⑪吸込み口フランジ
- ⑫点検蓋

##### TOP VIEW

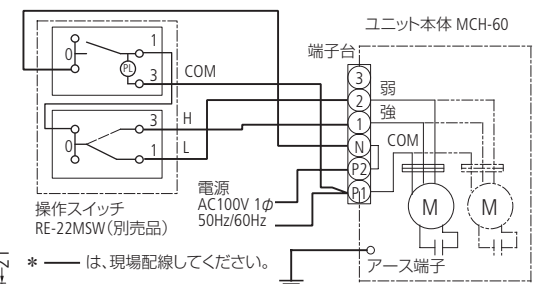


##### ●風量調節スイッチ (RE-22MSW 別売品)



\*スイッチボックスは、JIS C 8340の1個用を使用してください。

##### ●接続図



- 注) 1. 接続ケーブルは付属しません。太線の部分は現地にて配線してください。
- 2. スwitchの接続容量は、10Aです。
- 3. 接続図に従って正しく配線してください。配線を間違えますと、モータ、スイッチ等が焼損することがあります。
- 4. 風量調節スイッチは別売品です。
- 5. 電源電圧は、AC100V1φです。

型式	要寸寸法			
	CL	FL	HS	配管接続口
DHP-20MCH-60	1000	920	1060	Rc1 (25A)
DHP-38MCH-60	1400	1320	1460	Rc1 (25A)
DHP-55MCH-60	1800	1720	1860	Rc1¼ (32A)

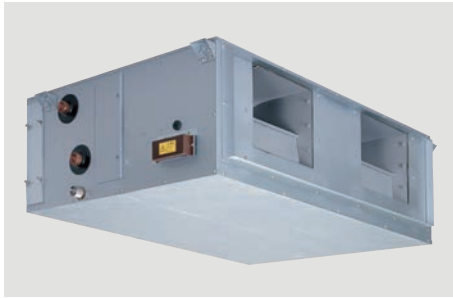
- 注) 1. 本図は左配管用を示します。右配管用は本図と対称になります。
- 2. 本製品は、左配管専用又は右配管専用で納入現地での組替えはできません。必ず、ご注文時に配管勝手方向を指定してください。
- 3. この製品には、点検口が2つ必要です。本体側面の配管側に 450×450mm 以上の点検口を設けてください。エア抜き操作、バルブ操作、端子台部分の点検などのために必要です。本体直下に、600×CL mm 以上の点検口を設けてください。ファン、モータなどの点検のために必要です。
- 4. ドレン配管には、P.47 の図に示すような封水高さを確保しドレントラップを設けてください。本製品は、高静圧形のファンを使用しており、吸込み側ダクト系に大きな抵抗のかかる様な施工を行った場合、あるいは吸込み側に設けたフィルタが目詰まりした場合に、ドレントラップがないとドレンの排水が行われず漏水の原因になります。必ずドレントラップを設けてください。

# 天井蔭蔽形・エアフィルタ組込み形

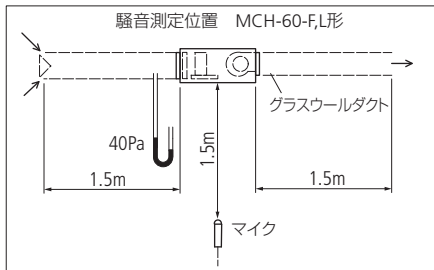
電源 AC100V1φ

## DHP-MCH-60-F/L 1 コイルタイプ 標準 4R コイル

2 管式



コイル能力表 TYPE:MCH-60 P.33  
 ファン風量・静圧特性 MCH-60-F/L P.42  
 ドレン配管施工例 P.43



### 仕様

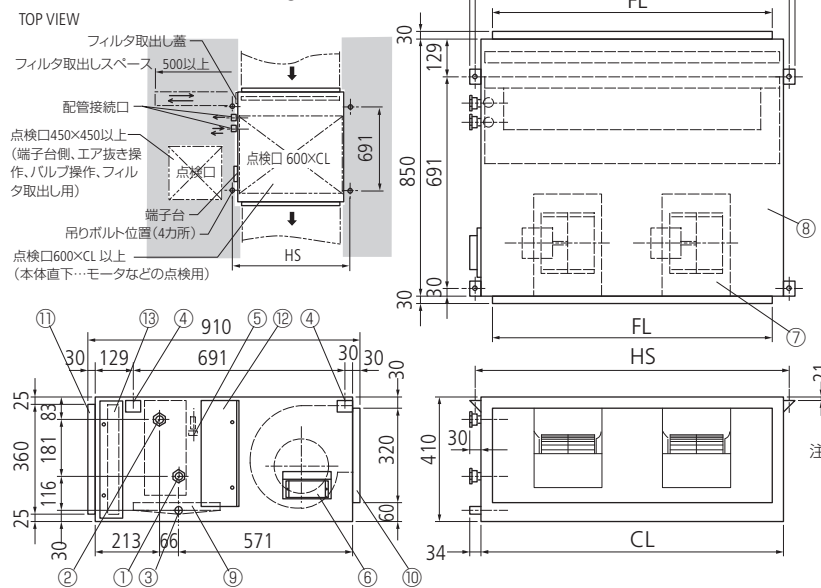
ユニットサイズ	#700	#1300	#1900
形名	20	38	55
風量 m <sup>3</sup> /h 「強」	1200	2280	3300
機外静圧 Pa	40	40	40
騒音レベル*1 dB 「強」	40	43	46
冷房能力*2 kW	8.44	14.78	20.20
暖房能力*3 kW	12.69	22.27	29.80
定格通水量 ℓ/min	24.1	42.2	57.7
定格通水抵抗 kPa	12.2	13.0	25.1
電源電圧、周波数	AC100V 単相 50Hz/60Hz		
定格消費電力*4 W	197/238	364/464	546/696
運転電流*4 A	2.18/2.62	4.05/5.11	6.05/7.56
配管口径 (冷温水出入口)	Rc1	Rc1	Rc1¼
ドレン接続口	Rc1		
配管方向*5	吹き出し口に向かって左又は右 (標準は左)・納入現地での組替え不可		
熱交換器内容積 cm <sup>3</sup>	3160	4330	5510
質量*7 kg	59	89	121
本体材質	外装：アルミ亜鉛合金めっき鋼板 SGLC、内装材：溶融亜鉛めっき鋼板 SGC		
送風機	両吸込形多翼送風機 ファンケース・ファンロータ…金属製		
電動機	コンデンサ誘導電動機・E種絶縁		
風量調節	強・弱の2段切換。別売品の風量調節スイッチによる。		
熱交換器 (コイル)	銅チューブ・アルミフィン C1220T φ 9.52OD 4R×12T		
エアフィルタ	F	フラットフィルタ (洗滌可)	
	L	ロングライフフィルタ	
吹き出し口	ダクトフランジ		
吸い込み口	ダクトフランジ		

### 外形図

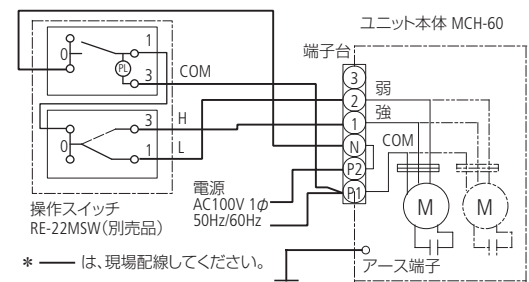
#### DHP-MCH-60-F、L形

##### ●部品名

- ①水入口 (Rcめねじ)
- ②水出口 (Rcめねじ)
- ③ドレン接続口 Rc1 (25Aめねじ)
- ④吊り穴 (4-φ14)
- ⑤手動エア抜き弁
- ⑥結線端子台
- ⑦送風機
- ⑧ユニット本体
- ⑨ドレンパン
- ⑩吹き出し口フランジ
- ⑪吸込み口フランジ
- ⑫点検蓋
- ⑬エアフィルタ



##### ●接続図



- 注) 1. 接続ケーブルは付属しません。太線の部分は現地にて配線してください。  
 2. スwitchの接点容量は、10Aです。  
 3. 接続図に従って正しく配線してください。  
 配線を間違えますと、モータ、スイッチ等が焼損することがあります。  
 4. 風量調節スイッチは別売品です。P.17を参照してください。  
 5. 電源電圧は、AC100V1φです。

- 注) 1. 本図は左配管用を示します。右配管用は本図と対称になります。  
 2. 本製品は、左配管専用又は右配管専用で納入現地での組替えはできません。必ず、ご注文時に配管勝手方向を指定してください。  
 3. この製品には、点検口が2つ必要です。  
 本体側面の配管側に450×450mm以上の点検口を設けてください。  
 エア抜き操作、バルブ操作、端子台部分の点検、フィルタ取出し、などのために必要です。  
 本体直下に、600×CL mm以上の点検口を設けてください。  
 ファン、モータなどの点検のために必要です。  
 4. ドレン配管には、P.47の図に示すような防水高さを確保しドレントラップを設けてください。  
 本製品は、高静圧形のファンを使用しており、吸込み側ダクト系に大きな抵抗のかかる様な施工を行った場合、あるいは吸込み側に設けたフィルタが目詰まりした場合に、ドレントラップがないと、ドレンの排水が行われず漏水する原因になります。  
 必ず、ドレントラップを設けてください。

型式		要部寸法			
フラットフィルタ	ロングライフフィルタ	CL	FL	HS	配管接続口
DHP-20MCH-60-F	DHP-20MCH-60-L	1000	920	1060	Rc1 (25A)
DHP-38MCH-60-F	DHP-38MCH-60-L	1400	1320	1460	Rc1 (25A)
DHP-55MCH-60-F	DHP-55MCH-60-L	1800	1720	1860	Rc1¼ (32A)

# 天井蔭蔽形

## DHP-MCH-260 1 コイルタイプ 標準 4R コイル

電源 AC200V1 φ

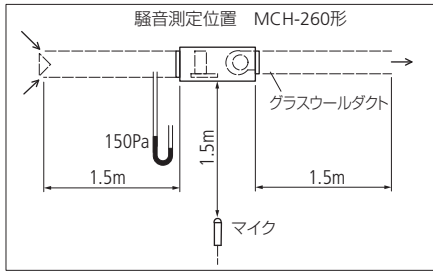
2 管式



コイル能力表 TYPE:MCH-260/300 P.35 ~ 36  
 ファン風量 - 静圧特性 MCH-260 P.42  
 ドレン配管施工例 P.43  
 吹き出しアダプタ (オプション) P.48

### 仕様

ユニットサイズ	#800	#900	#1800	#2400	#3600
形名	23	25	50	80	100
風量 m <sup>3</sup> /h 「強」	1400	1500	3000	4800	6000
機外静圧 Pa	150	150	150	150	150
騒音レベル*1 dB「強」	46	46	49	53	59
冷房能力*2 kW	6.33	9.42	17.09	24.42	29.94
暖房能力*3 kW	10.22	15.81	28.84	42.56	51.42
定格通水量 ℓ/min	18.1	27.0	49.0	70.0	85.6
定格通水抵抗 kPa	5.36	14.4	16.4	34.8	62.0
電源電圧、周波数	AC200V 単相 50Hz/60Hz				
定格消費電力*4 W	440/530	447/535	849/1017	1296/1552	1785/2150
運転電流*4 A	2.24/2.69	2.24/2.69	4.26/5.11	6.50/7.80	8.94/10.76
配管口径 (冷温水出入口)	Rc1	Rc1	Rc1	Rc1¼	Rc1¼
ドレン接続口	Rc1				
配管方向*5	吹き出し口に向かって左又は右 (標準は左)・納入現地での組み替え不可				
熱交換器内容積 cm <sup>3</sup>	2180	3160	4330	5510	6690
質量*7 kg	55	58	89	120	151
本体材質	外装: アルミ亜鉛合金めっき鋼板 SGLC、内装材: 溶融亜鉛めっき鋼板 SGC				
送風機	両吸込形多翼送風機 ファンケース・ファンロータ…金属製				
電動機	コンデンサ誘導電動機・E 種絶縁				
風量調節	強・弱の2段切換。別売品の風量調節スイッチによる。				
熱交換器 (コイル)	銅チューブ・アルミフィン C1220T φ 9.52OD 4R×12T				
吹き出し口	ダクトフランジ				
吸い込み口	ダクトフランジ				



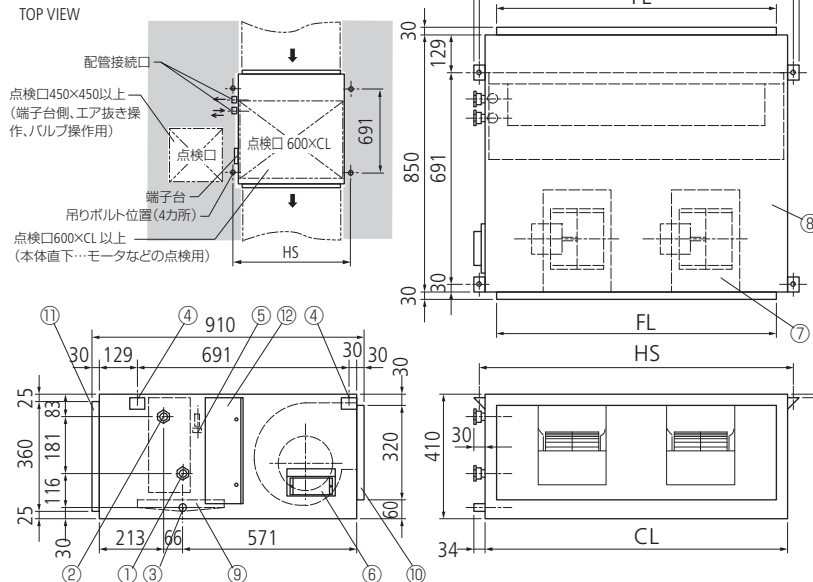
- \*1 騒音は、表示の機外静圧値を加えた状態で、吐出側、吸込側それぞれに長さ 1.5m のグラスウールダクトを接続し、本体直下 1.5m の位置での測定値です。(防音室内測定、測定位置は左図)
- \*2 冷房能力測定条件は、JISA4008 による入口空気温度 27°C・DB、19°C・WB、冷水入口温度 7°C、冷水出口温度 12°C。
- \*3 暖房能力測定条件は、JISA4008 による入口空気温度 20°C・DB、温水入口温度 60°C。
- \*4 冷房能力値、暖房能力値、消費電力値、運転電流値は、いずれも風量調節器「強」のとき。
- \*5 配管勝手方向は、吹き出し口フランジに向かって左を標準とします。配管勝手方向は注文時に指定してください。
- \*6 応用能力表 (温度条件等が異なる場合の能力表) は、P.35 ~ 36 を参照してください。
- \*7 標準質量は、全て乾燥質量です。

### 外形図

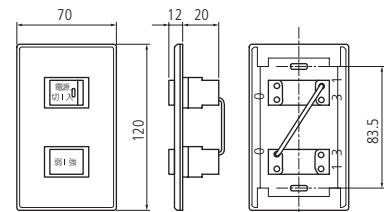
#### DHP-MCH-260形

##### ●部品名

- ①水入口 (Rc めねじ)
- ②水出口 (Rc めねじ)
- ③ドレン接続口 Rc1 (25A めねじ)
- ④吊り穴 (4-φ14)
- ⑤手動エア抜き弁
- ⑥結線端子台
- ⑦送風機
- ⑧ユニット本体
- ⑨ドレンパン
- ⑩吹き出し口フランジ
- ⑪吸込み口フランジ
- ⑫点検蓋



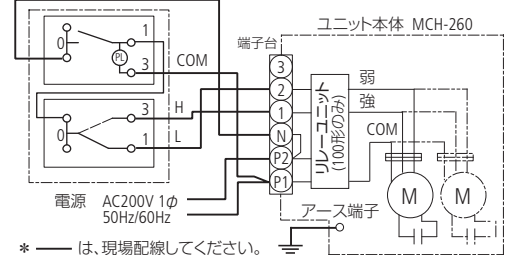
##### ●風量調節スイッチ (RE-22MSW 別売品)



\* スイッチボックスは、JIS C 8340 の1個用を使用してください。

##### ●接続図

操作スイッチ RE-22MSW (別売品)



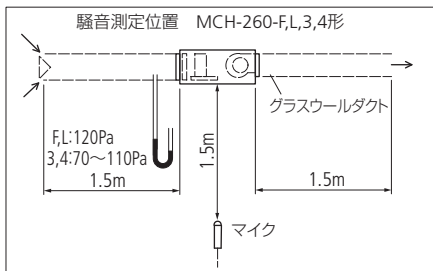
- \* — は、現場配線してください。
- 注) 1. 接続ケーブルは付属しません。太線の部分は現地にて配線してください。
- 2. スイッチの接点容量は、10A です。
- 3. 100MCH形は、リレーユニット付です。
- 4. 接続図に従って正しく配線してください。配線を間違えると、モータ、スイッチ等が焼損することがあります。
- 5. 風量調節スイッチは別売品です。
- 6. 電源電圧は、AC200V1φです。

型式	要部寸法			
	CL	FL	HS	配管接続口
DHP- 23MCH-260	750	670	810	Rc1 (25A)
DHP- 25MCH-260	1000	920	1060	Rc1 (25A)
DHP- 50MCH-260	1400	1320	1460	Rc1 (25A)
DHP- 80MCH-260	1800	1720	1860	Rc1¼ (32A)
DHP-100MCH-260	2200	2120	2260	Rc1¼ (32A)

- 注) 1. 本図は左配管用を示します。右配管用は本図と対称になります。
- 2. 本製品は、左配管専用又は右配管専用で納入現地での組替えはできません。必ず、ご注文時に配管勝手方向を指定してください。
- 3. この製品には、点検口が2つ必要です。本体側面の配管側に 450×450mm 以上の点検口を設けてください。エア抜き操作、バルブ操作、端子台部分の点検などのために必要です。本体直下に、600×CL mm 以上の点検口を設けてください。ファン、モータなどの点検のために必要です。
- 4. ドレン配管には、P.47 の図に示すような防水高さを確保しドレントラップを設けてください。本製品は、高静圧形のファンを使用しており、吸込み側ダクト系に大きな抵抗のかかる様な施工を行った場合、あるいは吸込み側に設けたフィルタが目詰まりした場合に、ドレントラップがないとドレンの排水が行われずに漏水の原因になります。必ずドレントラップを設けてください。



コイル能力表 TYPE:MCH-260/300 P.35 ~ 36  
 ファン風量・静圧特性 MCH-260-F/L/3/4 P.42  
 ドレン配管施工例 P.43  
 吹き出しアダプタ (オプション) P.48



仕様

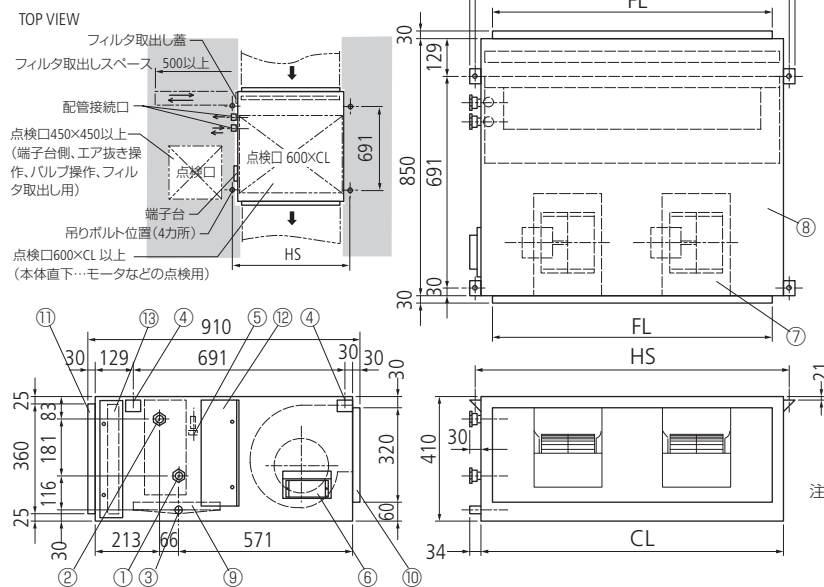
ユニットサイズ	#800	#900	#1800	#2400	#3600
形名	23	25	50	80	100
風量 m³/h 「強」	1400	1500	3000	4800	6000
機外静圧 Pa F、L	120	120	120	120	120
3、4	110	110	90	70	70
騒音レベル*1 dB 「強」	46	46	49	53	59
冷房能力*2 kW	6.33	9.42	17.09	24.42	29.94
暖房能力*3 kW	10.22	15.81	28.84	42.56	51.42
定格通水量 ℓ/min	18.1	27.0	49.0	70.0	85.6
定格通水抵抗 kPa	5.36	14.4	16.4	34.8	62.0
電源電圧、周波数	AC200V 単相 50Hz/60Hz				
定格消費電力*4 W	440/530	447/535	849/1017	1296/1552	1785/2150
運転電流*4 A	2.24/2.69	2.24/2.69	4.26/5.11	6.50/7.80	8.94/10.76
配管口径 (冷温水出入口)	Rc1	Rc1	Rc1	Rc1¼	Rc1¼
ドレン接続口	Rc1				
配管方向*5	吹き出し口に向かって左又は右 (標準は左)・納入現地での組み替え不可				
熱交換器内容積 cm³	2180	3160	4330	5510	6690
質量*7 kg	58	61	93	125	157
本体材質	外装：アルミ亜鉛合金めっき鋼板 SGLC、内装材：溶融亜鉛めっき鋼板 SGC				
送風機	両吸込形多翼送風機 ファンケース・ファンロータ…金属製				
電動機	コンデンサ誘導電動機・E種絶縁				
風量調節	強・弱の2段切換。別売品の風量調節スイッチによる。				
熱交換器 (コイル)	銅チューブ・アルミフィン C1220T φ 9.52OD 4R×12T				
エアフィルタ	フラットフィルタ (洗滌可)				
L	ロングライフフィルタ				
3	中性能フィルタ (JISB9908:2001 比色法 捕集率 65%) 再生不可				
4	高性能フィルタ (JISB9908:2001 比色法 捕集率 95%) 再生不可				
吹き出し口	ダクトフランジ				
吸い込み口	ダクトフランジ				

外形図

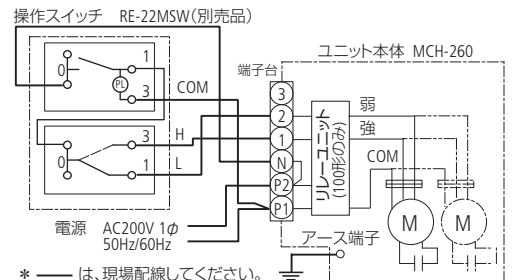
DHP-MCH-260-F、L、3、4形

部品名

- ① 水入口 (Rc めねじ)
- ② 水出口 (Rc めねじ)
- ③ ドレン接続口 Rc1 (25A めねじ)
- ④ 吊り穴 (4-φ14)
- ⑤ 手動エア抜き弁
- ⑥ 結線端子台
- ⑦ 送風機
- ⑧ ユニット本体
- ⑨ ドレンパン
- ⑩ 吹き出し口フランジ
- ⑪ 吸込み口フランジ
- ⑫ 点検蓋
- ⑬ エアフィルタ



接続図



- \* — は、現場配線してください。
- 注) 1. 接続ケーブルは付属しません。太線の部分は現地にて配線してください。  
 2. スイッチの接点容量は、10Aです。  
 3. 100MCH形は、リレーユニット付です。  
 4. 接続図に従って正しく配線してください。配線を間違えますと、モータ、スイッチ等が焼損することがあります。  
 5. 風量調節スイッチは別売品です。P.21を参照してください。  
 6. 電源電圧は、AC200V1φです。

- 注) 1. 本図は左配管用を示します。右配管用は本図と対称になります。  
 2. 本製品は、左配管専用又は右配管専用で納入現地での組替えはできません。必ず、ご注文時に配管勝手方向を指定してください。  
 3. この製品には、点検口が2つ必要です。本体側面の配管側に450×450mm以上の点検口を設けてください。エア抜き操作、バルブ操作、端子台部分の点検、フィルタ取り出し、などのために必要です。本体直下に、600×CL mm以上の点検口を設けてください。ファン、モータなどの点検のために必要です。  
 4. ドレン配管には、P.47の図に示すような防水高さを確保しドレントラップを設けてください。本製品は、高静圧形のファンを使用しており、吸込側ダクト系に大きな抵抗のかかる様な施工を行った場合、あるいは吸込側に設けたフィルタが目詰まりした場合に、ドレントラップがないと、ドレンの排水が行われずに漏水する原因になります。必ず、ドレントラップを設けてください。

型式				要部寸法			
フラットフィルタ	ロングライフフィルタ	中性能フィルタ	高性能フィルタ	CL	FL	HS	配管接続口
DHP-23MCH-260-F	DHP-23MCH-260-L	DHP-23MCH-260-3	DHP-23MCH-260-4	750	670	810	Rc1 (25A)
DHP-25MCH-260-F	DHP-25MCH-260-L	DHP-25MCH-260-3	DHP-25MCH-260-4	1000	920	1060	Rc1 (25A)
DHP-50MCH-260-F	DHP-50MCH-260-L	DHP-50MCH-260-3	DHP-50MCH-260-4	1400	1320	1460	Rc1 (25A)
DHP-80MCH-260-F	DHP-80MCH-260-L	DHP-80MCH-260-3	DHP-80MCH-260-4	1800	1720	1860	Rc1¼ (32A)
DHP-100MCH-260-F	DHP-100MCH-260-L	DHP-100MCH-260-3	DHP-100MCH-260-4	2200	2120	2260	Rc1¼ (32A)

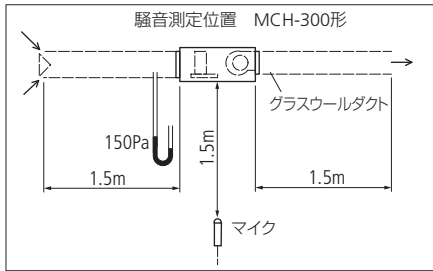




コイル能力表 TYPE:MCH-260/300 P.35 ~ 36  
 ファン風量・静圧特性 MCH-300 P.42  
 ドレン配管施工例 P.43  
 吹き出しアダプタ (オプション) P.48

仕様

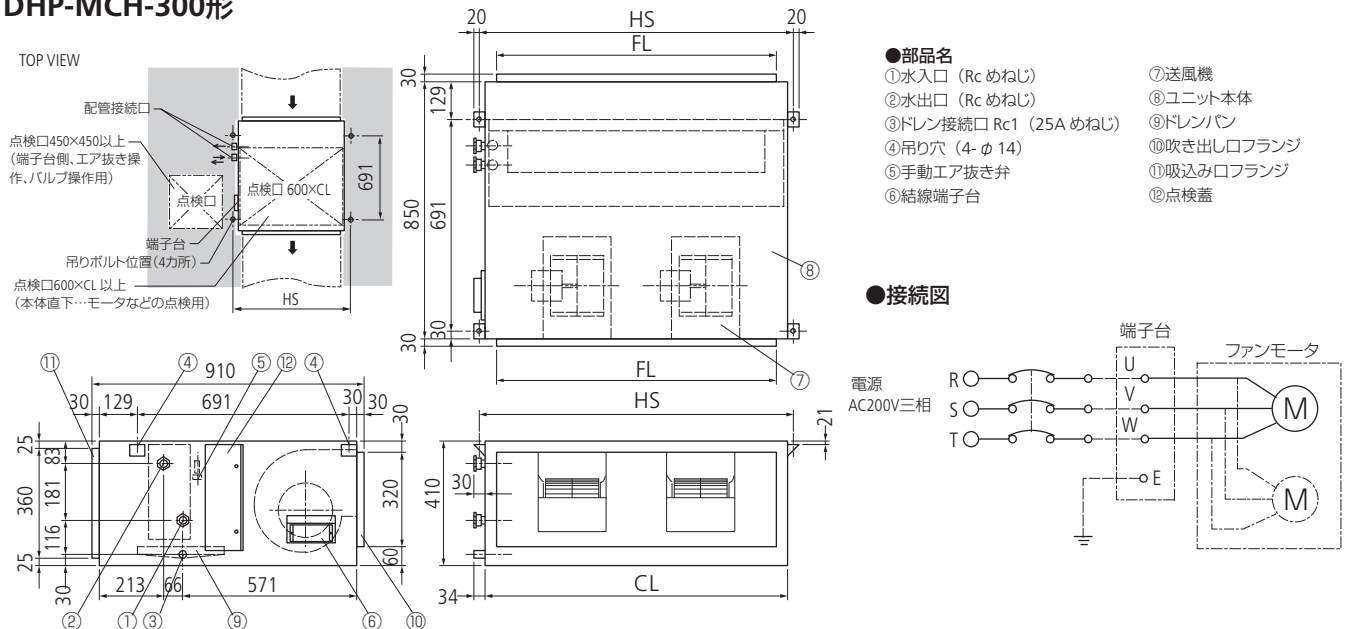
ユニットサイズ	#800	#900	#1800	#2400	#3600
形名	23	25	50	80	100
風量 m <sup>3</sup> /h	1400	1500	3000	4800	6000
機外静圧 Pa	150	150	150	150	150
騒音レベル*1 dB	46	46	49	53	59
冷房能力*2 kW	6.33	9.42	17.09	24.42	29.94
暖房能力*3 kW	10.22	15.81	28.84	42.56	51.42
定格通水量 ℓ/min	18.1	27.0	49.0	70.0	85.6
定格通水抵抗 kPa	5.36	14.4	16.4	34.8	62.0
電源電圧、周波数	AC200V 三相 50Hz/60Hz				
電動機	三相誘導電動機・E種絶縁・4極				
電動機公称出力	0.3kW	0.3kW	0.3kW×2	0.3kW×3	0.3kW×4
電動機入力*4 kW (参考)	0.516/0.675	0.516/0.675	1.032/1.350	1.548/2.025	2.064/2.700
運転電流*4 A (参考)	1.64/2.24	1.64/2.24	3.28/4.48	4.92/6.72	6.56/8.96
始動電流*4 A (参考)	3.64/3.70	3.64/3.70	7.28/7.40	10.92/11.10	14.56/14.80
配管口径 (冷温水出入口)	Rc1	Rc1	Rc1	Rc1¼	Rc1¼
ドレン接続口	Rc1				
配管方向*5	吹き出し口に向かって左又は右 (標準は左)・納入現地での組み替え不可				
熱交換器内容積 cm <sup>3</sup>	2180	3160	4330	5510	6690
質量*7 kg	58	58	89	120	151
本体材質	外装: アルミ亜鉛合金めっき鋼板 SGLC、内装材: 溶融亜鉛めっき鋼板 SGC				
送風機	両吸込形多翼送風機 ファンケース・ファンローター…金属製				
風量調節	なし。ON-OFFのみ				
熱交換器 (コイル)	銅チューブ・アルミフィン C1220T φ9.52OD 4R×12T				
吹き出し口	ダクトフランジ				
吸い込み口	ダクトフランジ				



- \*1 騒音は、表示の機外静圧値を加えた状態で、吐出側、吸込側それぞれに長さ 1.5m のグラスウールダクトを接続し、本体直下 1.5m の位置での測定値です。(防音室内測定、測定位置は左図)
- \*2 冷房能力測定条件は、JISA4008 による入口空気温度 27℃・DB、19℃・WB、冷水入口温度 7℃、冷水出口温度 12℃。
- \*3 暖房能力測定条件は、JISA4008 による入口空気温度 20℃・DB、温水入口温度 60℃。
- \*4 電動機入力値、運転電流値、始動電流値は、いずれも参考です。
- \*5 配管勝手方向は、吹き出し口フランジに向かって左を標準とします。配管勝手方向は注文時に指定してください。
- \*6 応用能力表 (温度条件等が異なる場合の能力表) は、P.35 ~ 36 を参照してください。
- \*7 標準質量は、全て乾燥質量です。

外形図

DHP-MCH-300形

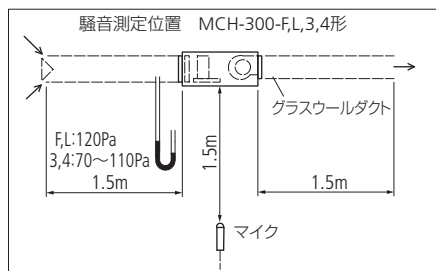


型式	要部寸法			
	CL	FL	HS	配管接続口
DHP- 23MCH-300	750	670	810	Rc1 (25A)
DHP- 25MCH-300	1000	920	1060	Rc1 (25A)
DHP- 50MCH-300	1400	1320	1460	Rc1 (25A)
DHP- 80MCH-300	1800	1720	1860	Rc1¼ (32A)
DHP-100MCH-300	2200	2120	2260	Rc1¼ (32A)

- 注) 1. 本図は左配管用を示します。右配管用は本図と対称になります。
- 2. 本製品は、左配管専用又は右配管専用で納入現地での組替えはできません。必ず、ご注文時に配管勝手方向を指定してください。
- 3. この製品には、点検口が2つ必要です。本体側面の配管側に 450×450mm 以上の点検口を設けてください。エア抜き操作、バルブ操作、端子台部分の点検などのために必要です。本体直下に、600×CL mm 以上の点検口を設けてください。ファン、モータなどの点検のために必要です。
- 4. ドレン配管には、P.47 の図に示すような防水高さを確保しドレントラップを設けてください。本製品は、高静圧形のファンを使用しており、吸込み側ダクト系に大きな抵抗のかかる様な施工を行った場合、あるいは吸込み側に設けたフィルタが目詰まりした場合に、ドレントラップがないと、ドレンの排水が行われずに漏水する原因になります。必ずドレントラップを設けてください。



コイル能力表 TYPE:MCH-260/300 P.35 ~ 36  
 ファン風量・静圧特性 MCH-300-F/L/3/4 P.42  
 ドレン配管施工例 P.43  
 吹き出しアダプタ (オプション) P.48



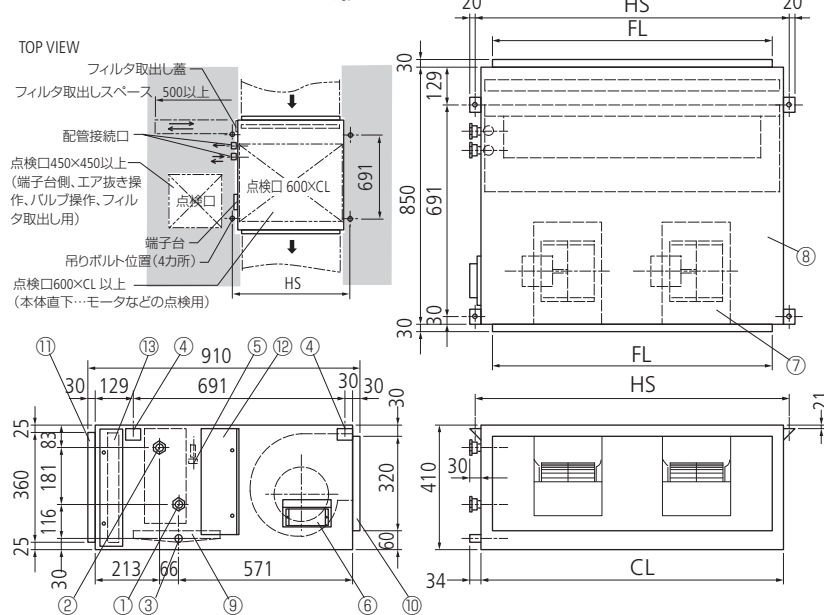
仕様

ユニットサイズ	#800	#900	#1800	#2400	#3600
形名	23	25	50	80	100
風量 m <sup>3</sup> /h 「強」	1400	1500	3000	4800	6000
機外静圧 Pa F、L	120	120	120	120	120
3、4	110	110	90	70	70
騒音レベル*1 dB 「強」	46	46	49	53	59
冷房能力*2 kW	6.33	9.42	17.09	24.42	29.94
暖房能力*3 kW	10.22	15.81	28.84	42.56	51.42
定格通水量 ℓ/min	18.1	27.0	49.0	70.0	85.6
定格通水抵抗 kPa	5.36	14.4	16.4	34.8	62.0
電源電圧、周波数	AC200V 三相 50Hz/60Hz				
電動機	三相誘導電動機・E種絶縁・4極				
電動機公称出力	0.3kW	0.3kW	0.3kW×2	0.3kW×3	0.3kW×4
電動機入力*4 kW (参考)	0.516/0.675	0.516/0.675	1.032/1.350	1.548/2.025	2.064/2.700
運転電流*4 A (参考)	1.64/2.24	1.64/2.24	3.28/4.48	4.92/6.72	6.56/8.96
始動電流*4 A (参考)	3.64/3.70	3.64/3.70	7.28/7.40	10.92/11.10	14.56/14.80
配管口径 (冷水水出入口)	Rc1	Rc1	Rc1	Rc1¼	Rc1¼
ドレン接続口	Rc1				
配管方向*5	吹き出し口に向かって左又は右 (標準は左)・納入現地での組み替え不可				
熱交換器内容積 cm <sup>3</sup>	2180	3160	4330	5510	6690
質量*7 kg	58	61	93	125	157
本体材質	外装: アルミ亜鉛合金めっき鋼板 SGLC、内装材: 溶融亜鉛めっき鋼板 SGC				
送風機	両吸込形多翼送風機 ファンケース・ファンローター…金属製				
風量調節	なし。ON-OFFのみ				
熱交換器 (コイル)	銅チューブ・アルミフィン C1220T φ9.52OD 4R×12T				
エアフィルタ	F	フラットフィルタ (洗滌可)			
	L	ロングライフフィルタ			
	3	中性能フィルタ (JISB9908:2001 比色法 捕集率 65%) 再生不可			
	4	高性能フィルタ (JISB9908:2001 比色法 捕集率 95%) 再生不可			
吹き出し口	ダクトフランジ				
吸い込み口	ダクトフランジ				

- \*1 騒音は、表示の機外静圧値を加えた状態で、吐出側、吸込側それぞれに長さ1.5mのグラスウールダクトを接続し、本体直下1.5mの位置での測定値です。(防音室内測定、測定位置は左図)
- \*2 冷房能力測定条件は、JISA4008による入口空気温度27℃・DB、19℃・WB、冷水入口温度7℃、冷水出口温度12℃。
- \*3 暖房能力測定条件は、JISA4008による入口空気温度20℃・DB、温水入口温度60℃。
- \*4 電動機入力値、運転電流値、始動電流値は、いずれも参考です。
- \*5 配管勝手方向は、吹き出し口フランジに向かって左を標準とします。配管勝手方向は注文時に指定してください。
- \*6 応用能力表 (温度条件等が異なる場合の能力表) は、P.35 ~ 36を参照してください。
- \*7 標準質量は、全て乾燥質量です。

外形図

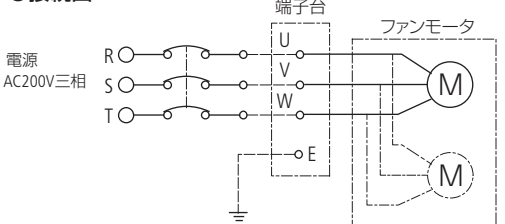
DHP-MCH-300-F、L、3、4形



部品名

- ① 水入口 (Rc めねじ)
- ② 水出口 (Rc めねじ)
- ③ ドレン接続口 Rc1 (25A めねじ)
- ④ 吊り穴 (4-φ14)
- ⑤ 手動エア抜き弁
- ⑥ 結線端子台
- ⑦ 送風機
- ⑧ ユニット本体
- ⑨ ドレンパン
- ⑩ 吹き出し口フランジ
- ⑪ 吸込み口フランジ
- ⑫ 点検蓋
- ⑬ エアフィルタ

接続図



- 注) 1. 本図は左配管用を示します。右配管用は本図と対称になります。
  - 2. 本製品は、左配管専用又は右配管専用で納入現地での組替えはできません。必ず、ご注文時に配管勝手方向を指定してください。
  - 3. この製品には、点検口が2つ必要です。本体側面の配管側に450×450mm以上の点検口を設けてください。エア抜き操作、バルブ操作、端子台部分の点検、フィルタ取り出し、などのために必要です。本体直下に、600×CL mm以上の点検口を設けてください。ファン、モータなどの点検のために必要です。
  - 4. ドレン配管には、P.47の図に示すような防水高さを確保しドレントラップを設けてください。
- 本製品は、高静圧形のファンを使用しており、吸込み側ダクト系に大きな抵抗のかかる様な施工を行った場合、あるいは吸込み側に設けたフィルタが目詰まりした場合に、ドレントラップがないと、ドレンの排水が行われず漏水の原因になります。必ず、ドレントラップを設けてください。

型式				要部寸法			
フラットフィルタ	ロングライフフィルタ	中性能フィルタ	高性能フィルタ	CL	FL	HS	配管接続口
DHP- 23MCH-300-F	DHP- 23MCH-300-L	DHP- 23MCH-300-3	DHP- 23MCH-300-4	750	670	810	Rc1 (25A)
DHP- 25MCH-300-F	DHP- 25MCH-300-L	DHP- 25MCH-300-3	DHP- 25MCH-300-4	1000	920	1060	Rc1 (25A)
DHP- 50MCH-300-F	DHP- 50MCH-300-L	DHP- 50MCH-300-3	DHP- 50MCH-300-4	1400	1320	1460	Rc1 (25A)
DHP- 80MCH-300-F	DHP- 80MCH-300-L	DHP- 80MCH-300-3	DHP- 80MCH-300-4	1800	1720	1860	Rc1¼ (32A)
DHP-100MCH-300-F	DHP-100MCH-300-L	DHP-100MCH-300-3	DHP-100MCH-300-4	2200	2120	2260	Rc1¼ (32A)