

ローボーイ陰蔽形

DCR-LFH 1 コイルタイプ 標準 2R コイル

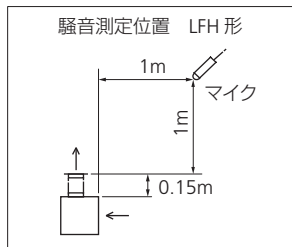
2 管式



仕様

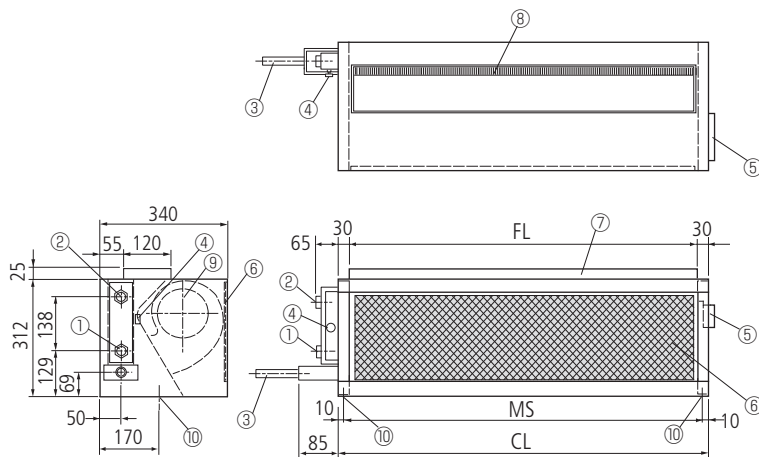
ユニットサイズ	#200	#300	#400	#600	#800	#1200
形名	2	3	4	6	8	12
風量 m ³ /h 「強」	370	490	700	1020	1300	1860
騒音レベル*1 「強」 dB	39	40	40	42	43	44
冷房能力*2 kW	1.58	2.22	3.32	4.51	6.53	8.82
暖房能力*3 kW	2.63	3.66	5.74	7.57	10.42	13.81
定格通水量 ℓ/min	4.5	6.3	9.5	12.9	18.7	25.2
定格通水抵抗 kPa	2.51	5.66	15.84	1.96	6.41	13.14
電源電圧、周波数	AC100V 単相 50Hz/60Hz					
定格消費電力*4 W	41/44	43/49	53/63	76/92	123/100	153/133
運転電流*4 A	0.46/0.47	0.45/0.51	0.58/0.66	0.82/0.95	1.25/1.00	1.60/1.33
配管口径	冷温水入口：Rc3/4、冷温水出口：Rc3/4、ドレン口：ビニルホース内径 φ20					
配管方向*5	機器に向かって左又は右（標準は左）・納入現地での組み替え不可					
熱交換器内容積 cm ³	570	690	930	1150	1680	2010
質量*7 kg	22	29	32	42	59	71
本体材質	溶融亜鉛めっき鋼板					
ドレンパン	ステンレス鋼板製					
送風機	両吸込形多翼送風機					
電動機	コンデンサ誘導電動機・6極・E種絶縁					
風量調節	強・中・弱の3段切換。別売品の風量調節スイッチによる。					
熱交換器（コイル）	銅チューブ・アルミフィン C1220Tφ9.52OD 親水性ルーバーフィン 2R					
吹き出し口	ダクトフランジ					
電源接続	端子台接続					
エアフィルタ	サンネットフィルタ（洗濯可）					

コイル能力表：LA (P.23～24)



- *1 騒音は、JISA4008（ファンコイルユニット）附属書.Dの測定方法による値です。（防音室内測定、測定位置は左図）
- *2 冷房能力測定条件は、JISA4008による入口空気温度27℃・DB、19℃・WB、冷水入口温度7℃、冷水出口温度12℃。
- *3 暖房能力測定条件は、JISA4008による入口空気温度20℃・DB、温水入口温度60℃。
- *4 冷房能力値、暖房能力値、消費電力値、運転電流値は、いずれも風量調節器「強」のとき。
- *5 配管勝手方向は、機器に向かって左を標準とします。配管勝手方向は注文時に指定してください。
- *6 応用能力表（温度条件等が異なる場合の能力表）は、LA（P.23～P.24）を参照してください。
- *7 標準質量は、全て乾燥質量です。

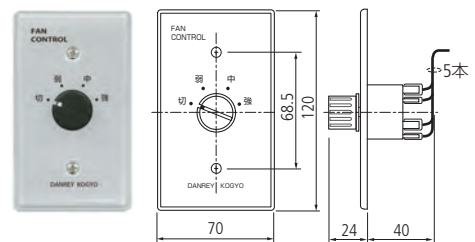
外形図 DCR-LFH形



●部品名

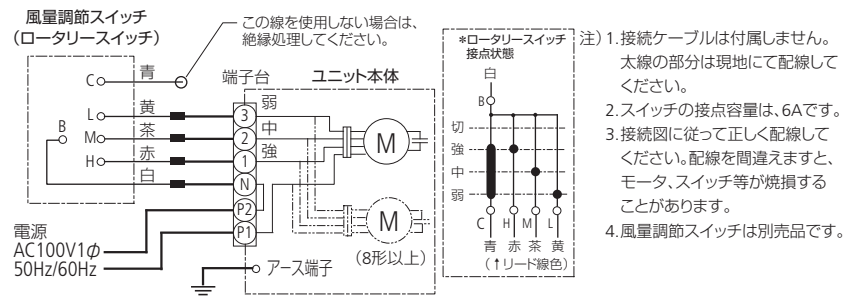
- ①水入口（Rc3/4 めねじ）
- ②水出口（Rc3/4 めねじ）
- ③ドレン接続口（ビニルホース内径φ20）
- ④手動エア抜き弁
- ⑤結線端子台
- ⑥エアフィルタ
- ⑦吹き出し口フランジ
- ⑧コイル
- ⑨送風機
- ⑩床固定穴（2-10×21 長穴）

●風量調節スイッチ（別売品）



型式	要部寸法			配管接続口
	CL	FL	MS	
DCR- 2LFH	500	440	480	Rc3/4(20A)
DCR- 3LFH	610	550	590	Rc3/4(20A)
DCR- 4LFH	830	770	810	Rc3/4(20A)
DCR- 6LFH	1050	990	1030	Rc3/4(20A)
DCR- 8LFH	1490	1430	1470	Rc3/4(20A)
DCR-12LFH	1820	1760	1800	Rc3/4(20A)

●接続図



- 注) 1. 本図は左配管用を示します。右配管用は本図と対称になります。
- 2. 本製品は、左配管専用又は右配管専用で納入現地での組み替えはできません。
- 3. 必ず、ご注文時に配管勝手方向を指定してください。

* — は、現場配線してください。