

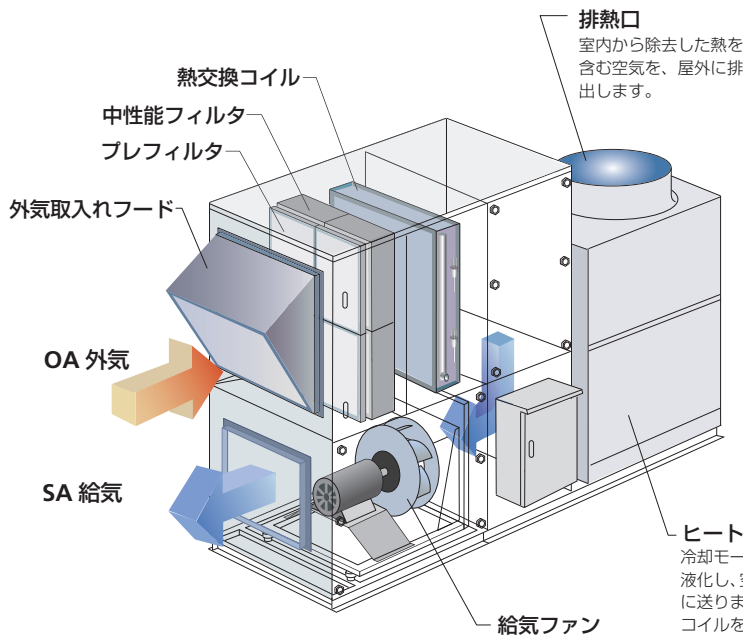
Heat-Pump Air-Handling Units

■仕様 オールフレッシュ形（外気処理用）・屋外設置形・架台一体形

空調機型式		DVU-37FTZ-8HP	DVU-47FTZ-10HP	DVU-72FTZ-16HP		
設備用室外機		RAS-NP224CHV2	RAS-NP280CHV2	RAS-NP450CHV2		
冷却能力	kW	22.4	28.0	45.0		
加熱能力	kW	21.2	26.5	42.5		
方式	空冷ヒートポンプ式					
冷媒	R410A					
電源	三相 200V 50/60Hz					
外調機	給気風量	m ³ /h	2220	2820	4320	
		m ³ /min	37	47	72	
	ファン	タイプ	プラグファン			
		駆動方式	ファン・モータ直結式 インバータ制御			
		モータ	タイプ	全閉外扇形		
			出力 (kW)	1.5	1.5	2.2
		消費電力	kW	1.16	1.16	1.70
		機外静圧	Pa	250 ~ 500 (MAX)		
		熱交換コイル	直膨コイル			
	外気吸込口、エアフィルタ	上部吸込 (防虫金網付)、プレフィルタ (重量法 70%) + 中性能フィルタ (比色法 65%)				
ケーシング	加湿器	気化式加湿器 (オプション)				
	外装板	ガルバリウム鋼板+塗装 (塗装色 DR-330 マンセル 5Y-7/1)				
	断熱材	発泡ウレタン・サンドイッチパネル				
ドレンパン	ステンレス鋼板					
設備用室外機	圧縮機	タイプ	全密閉型			
		出力	kW	4.8	6.0	6.4+4.4
	送風機	HP	8	10	16	
		タイプ	プロペラ形			
		駆動方式	ファン・モータ直結式 インバータ制御			
		モータ	タイプ	全閉形		
	消費電力	出力 (kW)	0.38	0.38	0.38	
		冷却 (kW)	6.21	7.15	13.5	
		加熱 (kW)	4.54	6.01	9.59	
	塗装色	ナチュラルグレー (1.0Y 8.5/0.5)				
共通事項	騒音レベル	dB	58	60	64	
	重量	kg	560	660	780	
	使用温度範囲	外調機吸込 室外機吸込	冷却時 DB=20~43℃ WB=15~30℃	加熱時 DB=0~18℃ WB=-4~15℃		

- 冷却能力：外気条件 DB=33℃ RH=69% で運転した場合の値です。
- 加熱能力：外気条件 DB=7℃ RH=50% で運転した場合の値です。
- 除霜時はファンが停止しますが、負圧防止のため送風運転に変更可能です。
- 加湿器はオプション対応です。
- 本機は外気処理専用機であり、室温は室内機にて調整してください。
- 着霜時に圧縮機保護のため給気温度は低下することがあります。
- 除霜時は給気ファンを運転すると室内に冷風が吹出したり、除霜復帰が遅れるおそれがありますので、ご注意ください。
- リモコンで風量を変えることはできません。
- 本製品を長く安心してお使いいただくためには定期的な保守・点検が必要です。

各部分の点検・保全周期については一般社団法人 日本冷凍空調工業会発行の保守・点検ガイドラインを参照してください。



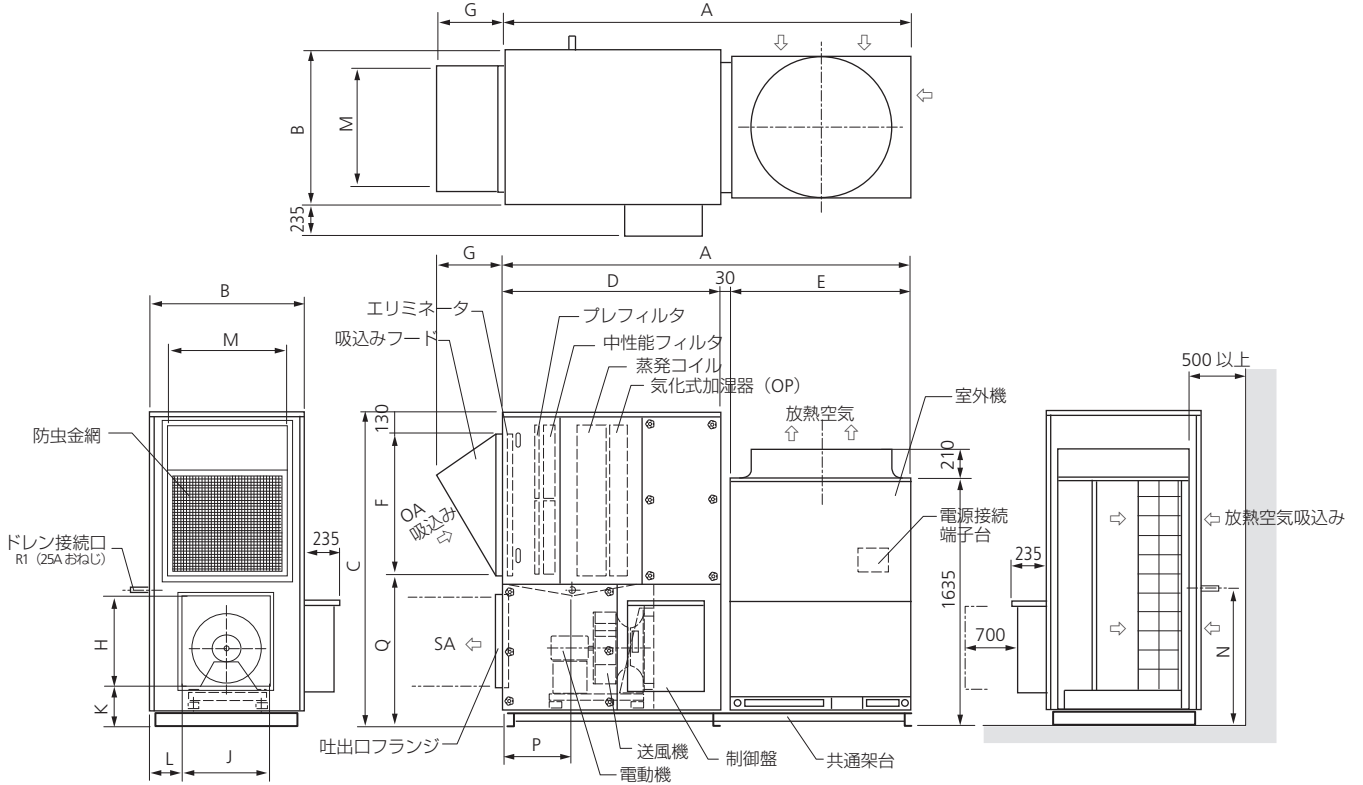
●送風機・電動機仕様

型式	送風機・電動機			
	風量 m ³ /h	機外静圧 Pa	送風機	電動機
DVU-37FTZ-8HP	2220	250~500	RH40C	1.5 kW
DVU-47FTZ-10HP	2820	250~500	RH40C	1.5 kW
DVU-72FTZ-16HP	4320	250~500	RH45C	2.2 kW

ヒートポンプ熱源機
冷却モードで運転時には、圧縮機により冷媒を液化し、空調機側の熱交換コイル（蒸発コイル）に送ります。熱交換した熱は、熱源機側の凝縮コイルを通して屋外に排出されます。

Heat-Pump Air-Handling Units

■外形寸法図 オールフレッシュ形（外気処理用）・屋外設置形・架台一体形

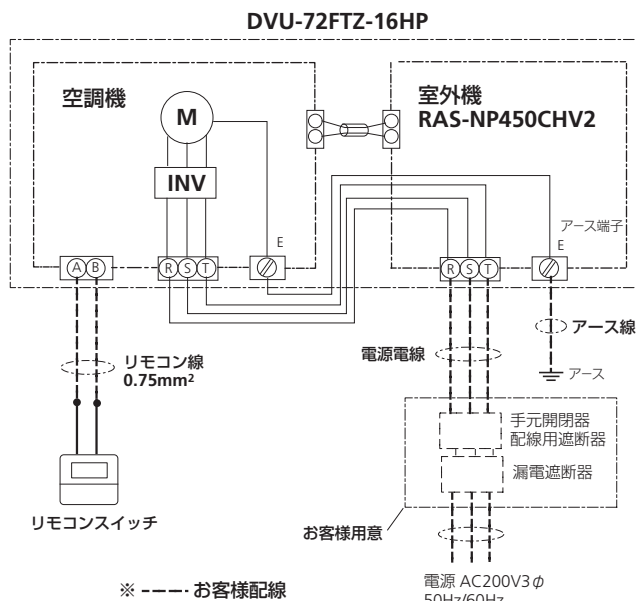


型式	要部寸法														
	A	B	C	D	E	F	G	H	J	K	L	M	N	P	Q
DVU-37FTZ-8HP	2140	860	1680	1160	950	565	300	500	500	142.5	180	600	844	415	985
DVU-47FTZ-10HP	2140	860	1780	1160	950	665	350	500	500	142.5	180	600	844	415	985
DVU-72FTZ-16HP	2540	980	1965	1300	1210	785	400	600	600	125	190	720	910	415	1050

*気化式加湿器はオプションです。

■接続図 DVU-72FTZ-16HP 形

*本図は、DVU-72FTZ-16HP の場合の例です。これと異なる場合があります。詳細は機器ごとの製品仕様書を参照してください。



※ --- お客様配線

*リモコン配線は、2芯ツイストペアケーブル（型式:KPEV・KPEV-S 相当品）を使用してください。
また、配線総長は、200m 以下としてください。

型式	DVU-72FTZ-HP	
設備用室外機	RAS-NP450CHV2	
電源配線容量	最小太さ mm ²	38
	アース線太さ mm ²	5.5
漏電遮断器	定格電流 A	100
	定格感度電流 mA	100
	動作時間 sec	0.1 以内
手元開閉器	スイッチ容量 A	100
	ヒューズ容量 A	100
配線遮断器	A	100
基準電流	A	82

●配線太さ・開閉器容量

- 電源トランス容量は、基準電流に従い選定してください。
- 電源配線 最小電線太さは、配線長さが長い場合、電圧降下が 2% 以内になるように選定してください。
- 供給電源電圧は、下記を満足するような受電設備としてください。
 - ①供給電圧：定格電圧 ± 10% 以内
 - ②始動電圧：定格電圧 - 15% 以内
 - ③運転電圧：定格電圧 ± 10% 以内
 - ④相間アンバランス：3% 以内
- 漏電遮断器の定格遮断容量は、電源トランス・電源の長さ・電線の太さより短絡電流を計算し適切なものを選定してください。
- 漏電遮断器は、高調波対応品を選定してください。
- アース線は、ガス管・水道管・避雷針・電話のアース線に接続しないでください。
ガス管：ガス漏れ時に爆発や引火の危険性があります。
水道管：硬質ビニール管が使用されている場合、アースの効果がありません。
避雷針・電話のアース線：避雷時にアース電位が異常上昇する危険性があります。