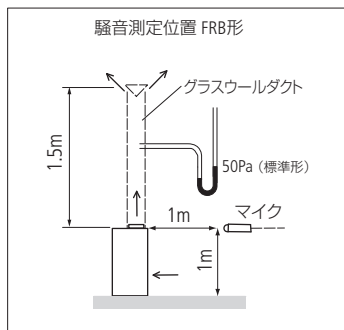




仕様

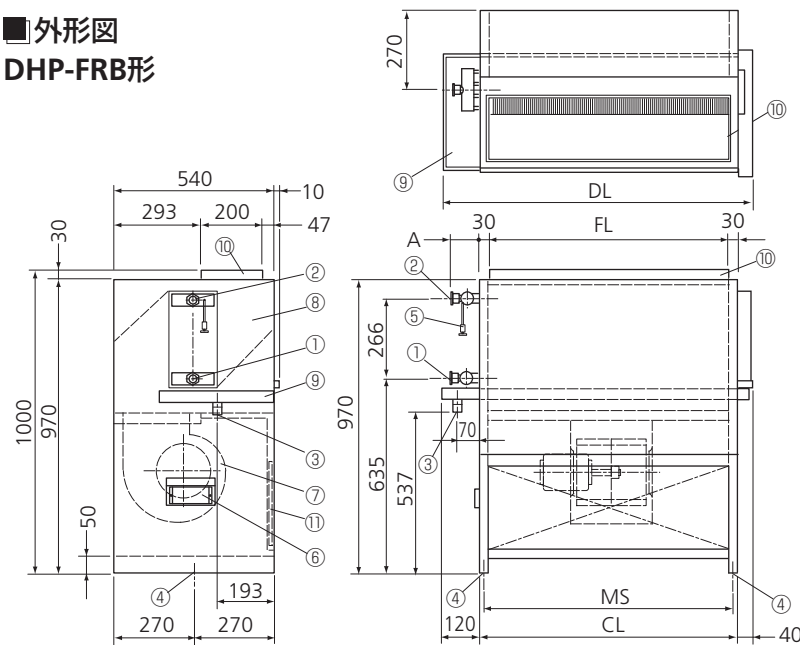
ユニットサイズ	#700	#900	#1400	#1900	#2700	#3500
形名	20	25	40	50	75	100
風量 m ³ /h 「強」	1260	1560	2400	3180	4500	6000
機外静圧 Pa	50	50	50	50	50	50
騒音レベル*1 「強」 dB	46	47	48	49	51	53
冷房能力*2 kW	7.10	10.00	13.89	16.97	23.2	28.93
暖房能力*3 kW	12.55	15.59	21.82	27.02	41.18	51.09
定格通水量 ℓ/min	20.3	28.5	39.7	48.5	66.3	68.9
定格通水抵抗 kPa	2.97	6.22	13.08	21.11	48.63	67.02
電源電圧、周波数	AC100V 単相 50Hz/60Hz					
定格消費電力*4 W	234/283	275/350	465/562	546/695	825/1050	1100/1400
運転電流*4 A	2.61/3.02	3.05/3.91	5.20/6.00	6.00/7.77	9.15/11.73	12.2/15.64
配管口径 (冷温水出入口)	Rc1	Rc1	Rc1	Rc1	Rc1¼	Rc1¼
ドレン接続口	R¾					
配管方向*5	機器に向かって左又は右 (標準は左)・納入現地での組替え不可					
熱交換器内容積 cm ³	3700	4800	5900	6900	9200	11400
質量*7 kg	54	63	83	94	125	156
本体材質	溶融亜鉛めっき鋼板 SGC					
送風機	両吸込形多翼送風機 ファンケース・ファンロータ…金属製					
電動機	コンデンサ誘導電動機・E 種絶縁					
風量調節	強・中・弱の3段切換。別売品の風量調節スイッチによる。					
熱交換器 (コイル)	銅チューブ・アルミフィン C1220Tφ15.87OD 4R×8T					
吹き出し口	ダクトフランジ					
エアフィルタ	フラットフィルタ (FS-1705・洗滌可)					

コイル能力表 TYPE:FRB P.43 ~ 44
ファン風量 - 静圧特性 FRB P.45



- *1 騒音は、吐出側に長さ1.5mのグラスウールダクトを接続し、表示の機外静圧値を加えた状態で、床上1m、前面1mの位置での測定値です。(防音室内測定、測定位置は左図)
- *2 冷房能力測定条件は、JISA4008による入口空気温度27℃・DB、19℃・WB、冷水入口温度7℃、冷水出口温度12℃。(100FRB形は、冷水入口温度7℃、冷水出口温度13℃。)
- *3 暖房能力測定条件は、JISA4008による入口空気温度20℃・DB、温水入口温度60℃。
- *4 冷房能力値、暖房能力値、消費電力値、運転電流値は、いずれも風量調節スイッチ「強」のとき。
- *5 配管勝手方向は、機器に向かって左を標準とします。配管勝手方向は注文時に指定してください。
- *6 応用能力表 (温度条件等が異なる場合の能力表) は、P.43 ~ P.44を参照してください。
- *7 標準質量は、全て乾燥質量です。

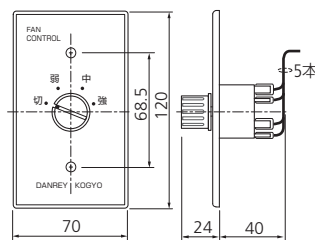
外形図
DHP-FRB形



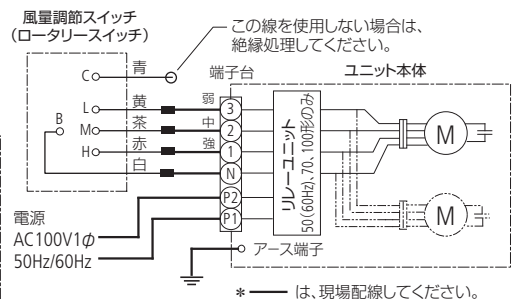
部品名

- ①水入口 (Rcめねじ)
- ②水出口 (Rcめねじ)
- ③ドレン接続口 R¾ (20A おねじ)
- ④本体固定穴 (2-12×22 長穴)
- ⑤手動エア抜き弁
- ⑥結線端子台
- ⑦送風機
- ⑧ユニット本体
- ⑨ドレンパン
- ⑩吹き出し口フランジ
- ⑪エアフィルタ

風量調節スイッチ (別売品)

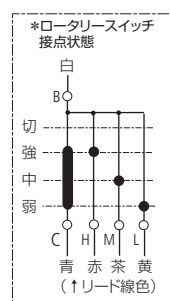


接続図



型式	要部寸法					
	DL	CL	FL	MS	A	配管接続口
DHP- 20FRB	820	660	600	630	89	Rc1 (25A)
DHP- 25FRB	1020	860	800	830	89	Rc1 (25A)
DHP- 40FRB	1220	1060	1000	1030	89	Rc1 (25A)
DHP- 50FRB	1420	1260	1200	1230	89	Rc1 (25A)
DHP- 75FRB	1820	1660	1600	1630	95	Rc1¼ (32A)
DHP-100FRB	2220	2060	2000	2030	95	Rc1¼ (32A)

- 注) 1. 本図は左配管用を示します。右配管用は本図と対称になります。
- 2. 本製品は、左配管専用又は右配管専用で納入現地での組み替えはできません。
- 3. 必ず、ご注文時に配管勝手方向を指定してください。



- * — は、現場配線してください。
- 注) 1. 接続ケーブルは付属しません。太線の部分は現地にて配線してください。
- 2. スイッチの接点容量は、6Aです。
- 3. 50FRB形の60Hz用、75FRB形及び100FRB形は、リレーユニット付です。
- 4. 接続図に従って正しく配線してください。
- 5. 配線を間違えると、リレーユニット等が焼損することがあります。
- 5. 風量調節スイッチは別売品です。