

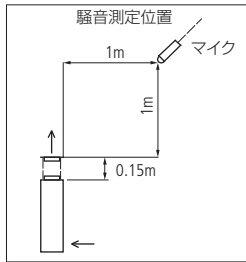
床置蔭蔽形 DCR-FH/FH-L 1 コイルタイプ 標準 2R コイル

2 管式



DCR-FH

コイル能力表：AF (P.17 ~ 18)

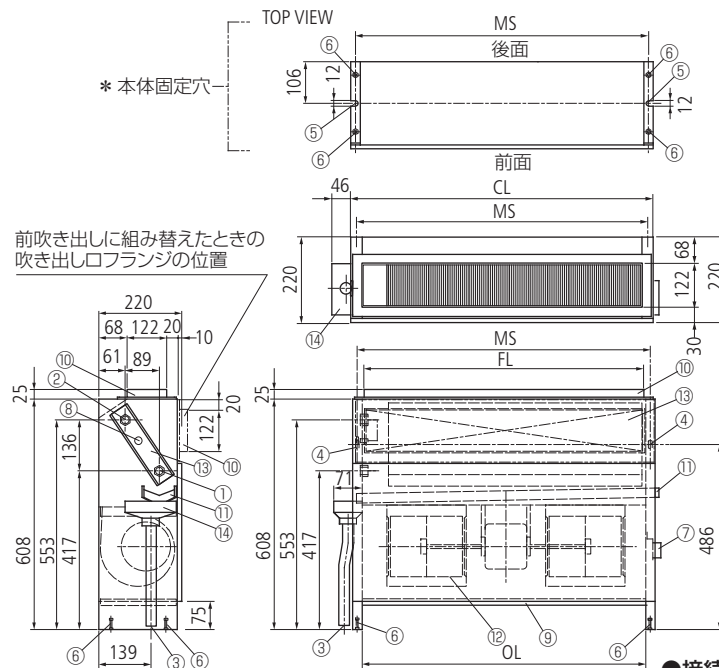


仕様

| ユニットサイズ | #150 | #200 | #300 | #400 | #600 | #800 | #1200 |
|-------------------------|---|-------------------|-------------------|-------------------|--------------------|--------------------|---------------------|
| 形名 | 1 | 2 | 3 | 4 | 6 | 8 | 12 |
| 風量 m ³ /h | 「強」 300 「中」 190 「弱」 110 | 370 240 150 | 540 380 230 | 690 430 260 | 1020 720 440 | 1360 850 520 | 2040 1440 880 |
| 騒音レベル*1 「強」 dB | 36 | 36 | 38 | 39 | 40 | 41 | 42 |
| 冷房能力*2 kW | 1.33 | 1.94 | 2.60 | 3.63 | 5.21 | 7.09 | 9.17 |
| 暖房能力*3 kW | 2.50 | 3.50 | 4.81 | 6.63 | 8.99 | 13.51 | 17.62 |
| 定格通水量 ℓ/min | 3.8 | 5.6 | 7.5 | 10.4 | 14.9 | 20.3 | 26.3 |
| 定格通水抵抗 kPa | 3.84 | 7.79 | 14.31 | 14.13 | 29.19 | 30.81 | 55.52 |
| 電源電圧、周波数 | AC100V 単相 50Hz/60Hz | | | | | | |
| 定格消費電力*4 W | 32/34 | 35/38 | 54/58 | 60/68 | 84/92 | 113/128 | 122/137 |
| 運転電流*4 A | 0.34/0.34 | 0.35/0.38 | 0.54/0.58 | 0.61/0.68 | 0.86/0.92 | 1.13/1.28 | 1.23/1.37 |
| 配管口径 (冷温水出入口) | Rc3/4 | | | | | | |
| ドレン接続口 | ビニルホース内径φ25 | | | | | | |
| 配管方向*5 | 機器に向かって左又は右 (標準は左)・納入現地での組み替え不可 | | | | | | |
| 熱交換器内容積 cm ³ | 510 | 630 | 810 | 930 | 1280 | 1920 | 2330 |
| 質量*7 kg (AF/AF-L) | 20/21 | 24/25 | 29/30 | 33/34 | 44/46 | 61/63 | 71/74 |
| 本体材質 | 溶融亜鉛めっき銅板 | | | | | | |
| ドレンパン | ステンレス鋼板製・合成樹脂製補助ドレン受け付き | | | | | | |
| 送風機 | 両吸込形多翼送風機 | | | | | | |
| 電動機 | コンデンサ誘導電動機・4 極・E 種絶縁 | | | | | | |
| 風量調節 | 強・中・弱の 3 段切換。別売品の風量調節スイッチによる。 | | | | | | |
| 熱交換器 (コイル) | 銅チューブ・アルミフィン C1220Tφ9.52OD 親水性ルーバーフィン 2R×9T | | | | | | |
| 吹き出し口 | ダクトフランジ | | | | | | |
| 電源接続 | 端子台接続 | | | | | | |
| エアフィルタ | FH | サラネットフィルタ (洗滌可) | | | | | |
| | FH-L | ロングライフフィルタ (洗滌可) | | | | | |

*1 騒音は、JISA4008 (ファンコイルユニット) 附属書 D の測定方法による値です。(防音室内測定、測定位置は左図)
 *2 冷房能力測定条件は、JISA4008 による入口空気温度 27℃・DB、19℃・WB、冷水入口温度 7℃、冷水出口温度 12℃。
 *3 暖房能力測定条件は、JISA4008 による入口空気温度 20℃・DB、温水入口温度 60℃。
 *4 冷房能力値、暖房能力値、消費電力値、運転電流値は、いずれも風量調節器「強」のとき。
 *5 配管勝手方向は、機器に向かって左を標準とします。配管勝手方向は注文時に指定してください。
 *6 応用能力表 (温度条件等が異なる場合の能力表) は、AF (P.17 ~ P.18) を参照してください。
 *7 標準質量は、全て乾燥質量です。

外形図 DCR-FH、FH-L形

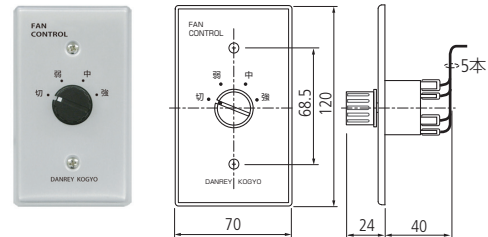


部品名

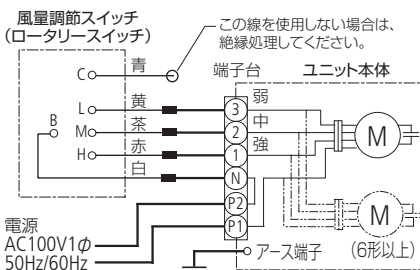
- ① 水入口 (Rc3/4 めねじ)
- ② 水出口 (Rc3/4 めねじ)
- ③ ドレン接続口 (ビニルホース内径 φ25)
- ④ 壁面固定穴 (2-12×22 長穴)
- ⑤ 床面固定穴 (2-12×19)
- ⑥ レベル調節ボルト (4 本)
- ⑦ 結線端子台 (6P)
- ⑧ 手動エア抜き弁
- ⑨ エアフィルタ
- ⑩ 吹き出し口フランジ
- ⑪ ドレンパン (ステンレス製)
- ⑫ 送風機
- ⑬ コイル
- ⑭ 補助ドレン受け (合成樹脂製)

注) 1. 本図は左配管用を示します。右配管用は本図と対称になります。
 2. 本製品は、左配管専用又は右配管専用で納入現地での組み替えはできません。
 3. 必ず、ご注文時に配管勝手方向を指定してください。
 4. 本製品は、吹き出し口フランジを前吹き出し形に組み替えることが出来ます。

● 風量調節スイッチ (別売品)



● 接続図



注) 1. 接続ケーブルは付属しません。太線の部分は現地にて配線してください。
 2. スイッチの接点容量は、6Aです。
 3. 接続図に従って正しく配線してください。配線を間違えたと、モータ、スイッチ等が焼損することがあります。
 4. 風量調節スイッチは別売品です。

* —— は、現場配線してください。

| 型式 | | 要部寸法 | | | | | |
|-----------|------------|------|------|------|------|-------------|--|
| サラネットフィルタ | ロングライフフィルタ | CL | FL | OL | MS | 配管接続口 | |
| DCR-1FH | DCR-1FH-L | 468 | 424 | 416 | 442 | Rc3/4 (20A) | |
| DCR-2FH | DCR-2FH-L | 578 | 534 | 526 | 552 | Rc3/4 (20A) | |
| DCR-3FH | DCR-3FH-L | 688 | 644 | 636 | 662 | Rc3/4 (20A) | |
| DCR-4FH | DCR-4FH-L | 798 | 754 | 746 | 772 | Rc3/4 (20A) | |
| DCR-6FH | DCR-6FH-L | 1128 | 1084 | 1076 | 1102 | Rc3/4 (20A) | |
| DCR-8FH | DCR-8FH-L | 1568 | 1524 | 1516 | 1542 | Rc3/4 (20A) | |
| DCR-12FH | DCR-12FH-L | 1898 | 1854 | 1846 | 1872 | Rc3/4 (20A) | |

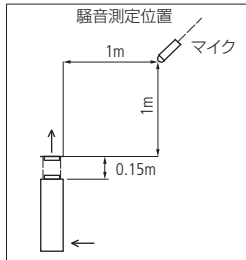
床置陰蔽形・中高性能フィルタ付

DCR-FH-3/4 1 コイルタイプ 標準 2R コイル

2 管式



コイル能力表：AF3 (P.19～20)

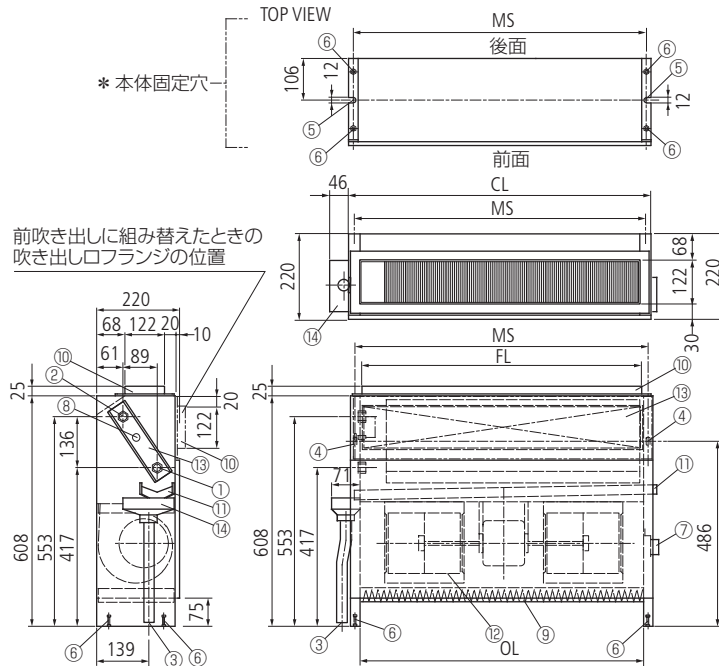


仕様

| ユニットサイズ | #150 | #200 | #300 | #400 | #600 | #800 | #1200 |
|--------------------------|--|---|-----------|-----------|-----------|-----------|-----------|
| 形名 | 1 | 2 | 3 | 4 | 6 | 8 | 12 |
| 風量 m ³ /h 「強」 | 230 | 270 | 420 | 520 | 730 | 1040 | 1210 |
| 騒音レベル*1「強」 dB | 36 | 36 | 38 | 39 | 40 | 41 | 42 |
| 冷房能力*2 kW | 1.09 | 1.53 | 2.16 | 2.94 | 4.07 | 5.81 | 6.24 |
| 暖房能力*3 kW | 2.03 | 2.90 | 4.13 | 5.62 | 7.33 | 11.53 | 12.71 |
| 定格通水量 ℓ/min | 3.1 | 4.4 | 6.2 | 8.4 | 11.7 | 16.7 | 17.9 |
| 定格通水抵抗 kPa | 2.82 | 5.26 | 10.50 | 10.03 | 19.57 | 21.94 | 29.45 |
| 電源電圧、周波数 | AC100V 単相 50Hz/60Hz | | | | | | |
| 定格消費電力*4 W | 32/34 | 35/38 | 54/58 | 60/68 | 84/92 | 113/128 | 122/137 |
| 運転電流*4 A | 0.34/0.34 | 0.35/0.38 | 0.54/0.58 | 0.61/0.68 | 0.86/0.92 | 1.13/1.28 | 1.23/1.37 |
| 配管口径 (冷温水出入口) | Rc3/4 | | | | | | |
| ドレン接続口 | ビニルホース内径φ25 | | | | | | |
| 配管方向*5 | 機器に向かって左又は右 (標準は左)・納入現地での組み替え不可 | | | | | | |
| 熱交換器内容積 cm ³ | 510 | 630 | 810 | 930 | 1280 | 1920 | 2330 |
| 質量*7 kg | 22 | 26 | 31 | 36 | 47 | 65 | 75 |
| 本体材質 | 溶融亜鉛めっき鋼板 | | | | | | |
| ドレンパン | ステンレス鋼板製・合成樹脂製補助ドレン受け付き | | | | | | |
| 送風機 | 両吸込形多翼送風機 | | | | | | |
| 電動機 | コンデンサ誘導電動機・4極・E種絶縁 | | | | | | |
| 風量調節 | 強・中・弱の3段切替。本体内蔵の風量調節スイッチによる。 | | | | | | |
| 熱交換器 (コイル) | 銅チューブ・アルミフィン C1220Tφ9.52OD 親水性ルーバークフィン 2R×9T | | | | | | |
| 吹き出し口 | ダクトフランジ | | | | | | |
| 電源接続 | 端子台接続 | | | | | | |
| エアフィルタ | FH-3 | 中性性能フィルタ (JISB9908:2001 比色法による捕集率 65% 再生不可) | | | | | |
| | FH-4 | 高性能フィルタ (JISB9908:2001 比色法による捕集率 95% 再生不可) | | | | | |

*1 騒音は、JISA4008 (ファンコイルユニット) 附属書 D の測定方法による値です。(防音室内測定、測定位置は左図)
 *2 冷房能力測定条件は、JISA4008 による入口空気温度 27℃・DB、19℃・WB、冷水入口温度 7℃、冷水出口温度 12℃。
 *3 暖房能力測定条件は、JISA4008 による入口空気温度 20℃・DB、温水入口温度 60℃。
 *4 冷房能力値、暖房能力値、消費電力値、運転電流値は、いずれも風量調節器「強」のとき。
 *5 配管勝手方向は、機器に向かって左を標準とします。配管勝手方向は注文時に指定してください。
 *6 応用能力表 (温度条件等が異なる場合の能力表) は、AF3 (P.19～P.20) を参照してください。
 *7 標準質量は、全て乾燥質量です。

外形図 DCR-FH-3、FH-4形

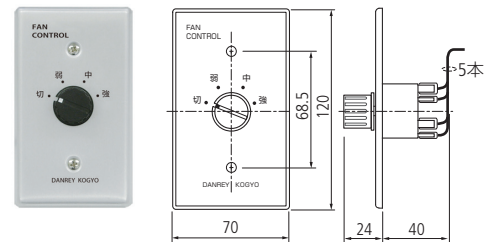


●部品名

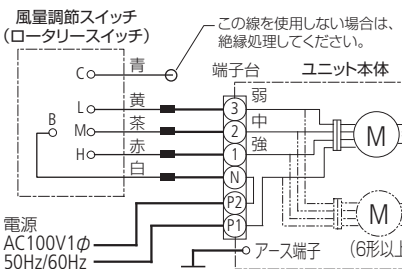
- | | |
|-----------------------|------------------|
| ①水入口 (Rc3/4 めねじ) | ⑦結線端子台 (6P) |
| ②水出口 (Rc3/4 めねじ) | ⑧手動エア抜き弁 |
| ③ドレン接続口 (ビニルホース内径φ25) | ⑨エアフィルタ |
| ④壁面固定穴 (2-12×22 長穴) | ⑩吹き出し口フランジ |
| ⑤床面固定穴 (2-12×19) | ⑪ドレンパン (ステンレス製) |
| ⑥レベル調節ボルト (4本) | ⑫送風機 |
| | ⑬コイル |
| | ⑭補助ドレン受け (合成樹脂製) |

- 注) 1. 本図は左配管用を示します。右配管用は本図と対称になります。
 2. 本製品は、左配管専用又は右配管専用で納入現地での組み替えはできません。
 3. 必ず、ご注文時に配管勝手方向を指定してください。
 4. 本製品は、吹き出し口フランジを前吹き出し形に組み替えることが出来ます。

●風量調節スイッチ (別売品)



●接続図



- 注) 1. 接続ケーブルは付属しません。太線の部分は現地にて配線してください。
 2. スイッチの接点容量は、6Aです。
 3. 接続図に従って正しく配線してください。配線を間違えると、モータ、スイッチ等が焼損することがあります。
 4. 風量調節スイッチは別売品です。

* — は、現場配線してください。

| 型式 | | 要部寸法 | | | | 配管接続口 |
|------------|------------|------|------|------|------|-------------|
| 中性性能フィルタ | 高性能フィルタ | CL | FL | OL | MS | |
| DCR-1FH-3 | DCR-1FH-4 | 468 | 424 | 416 | 442 | Rc3/4 (20A) |
| DCR-2FH-3 | DCR-2FH-4 | 578 | 534 | 526 | 552 | Rc3/4 (20A) |
| DCR-3FH-3 | DCR-3FH-4 | 688 | 644 | 636 | 662 | Rc3/4 (20A) |
| DCR-4FH-3 | DCR-4FH-4 | 798 | 754 | 746 | 772 | Rc3/4 (20A) |
| DCR-6FH-3 | DCR-6FH-4 | 1128 | 1084 | 1076 | 1102 | Rc3/4 (20A) |
| DCR-8FH-3 | DCR-8FH-4 | 1568 | 1524 | 1516 | 1542 | Rc3/4 (20A) |
| DCR-12FH-3 | DCR-12FH-4 | 1898 | 1854 | 1846 | 1872 | Rc3/4 (20A) |