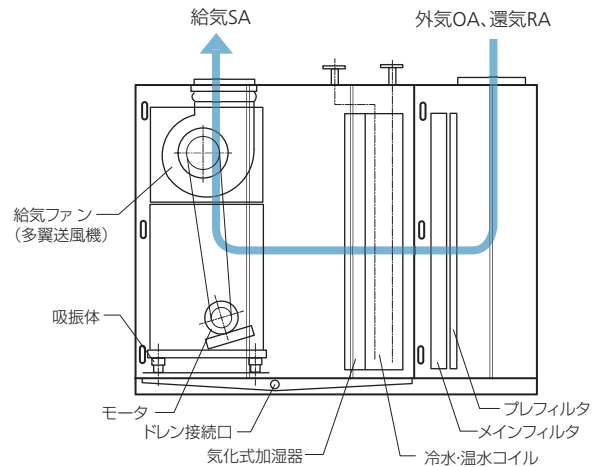


# 床置形 - 多翼送風機組み込み形 - DH-CA 給気ファン

多翼送風機を組み込んだコンパクト形空気調和機。  
ファンモータはVベルト駆動方式。このモデルは、給気ファンを  
1台備えたシンプルなモデルです。



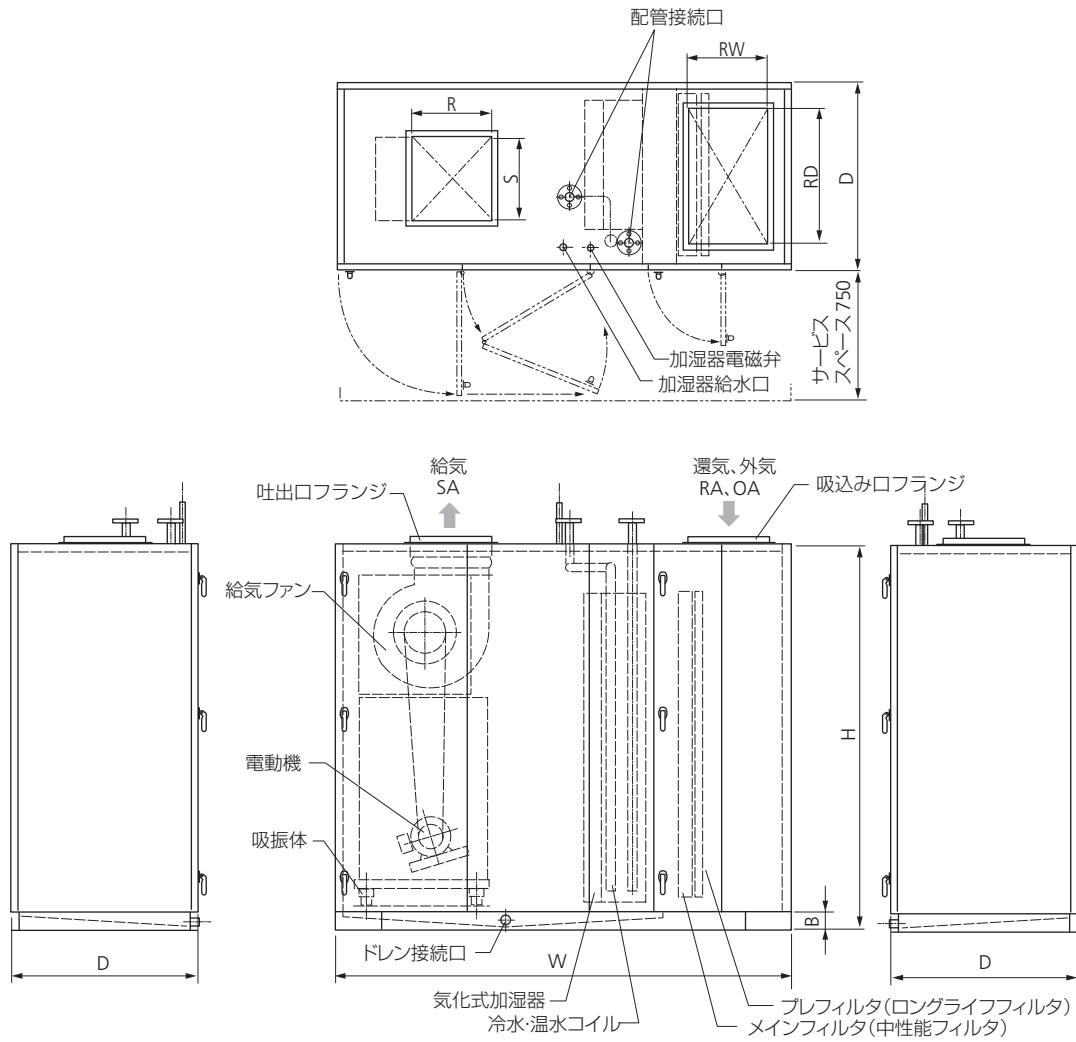
## 仕様 DH-CA

型式		DH-40 CA	DH-60 CA	DH-80 CA	DH-100 CA	DH-130 CA	DH-160 CA	DH-200 CA	DH-250 CA	DH-300 CA	
風量	m <sup>3</sup> /h	2400	3600	4800	6000	7800	9600	12000	15000	18000	
風量範囲	m <sup>3</sup> /h	~2430	2440~3620	3630~4870	4880~6060	6070~7840	7850~9630	9640~12460	12470~15350	15360~18690	
給気送風機	全静圧	Pa	635	637	638	647	658	665	658	673	689
	機外静圧	Pa	300	300	300	300	300	300	300	300	300
	送風機	形式	両吸込形多翼送風機、鋼板製ロータ、Vベルト駆動方式								
		形番	DF1 3/5 PDSN	DF 2 PDSB	DF 2 PDS	DF1 3/4 DSB	DF 2 DSB	DF 2 DS	DF 2 1/2 DSB	DF 3 DSB	DF 3 DS
電動機	出力 kW	1.5	2.2	2.2	3.7	3.7	5.5	5.5	7.5	7.5	
	形式・電源	全閉外扇形、三相誘導電動機 AC200V×3φ 50Hz/60Hz									
冷却能力 (6R コイル) 28℃・DB/21.7℃・WB 7-12(14)℃ (冷水)	能力 kW	21.65	32.53	43.61	54.83	71.77	88.98	113.72	143.84	173.42	
	通水量 ℓ/min	62	93	125	157	206	255	326	412	468	
	通水抵抗 kPa	4.6	5.6	6.3	8.8	13.1	18.2	28.4	53.1	78.9	
加熱能力 (6R コイル) 14.7℃・DB 60-50℃ (温水)	能力 kW	28.98	42.94	57.45	72.00	93.87	115.68	146.98	184.56	224.02	
	通水量 ℓ/min	42	62	82	103	135	166	211	265	321	
	通水抵抗 kPa	13.3	3.3	3.6	4.7	6.4	8.3	11.8	19.7	32.1	
熱交換コイル	形式	プレート式クロスフィンコイル 銅管アルミフィン C1220T、φ9.52、PP25.4、FP2.1									
	正面面積 m <sup>2</sup>	0.225	0.335	0.451	0.561	0.725	0.892	1.154	1.422	1.731	
	規格	30T×295EL	40T×330EL	50T×355EL	52T×425EL	56T×510EL	60T×585EL	64T×710EL	64T×875EL	64T×1065	
コイル内容積 (6R水コイル)	cm <sup>3</sup>	5500	9500	12300	14100	17000	19800	24100	27900	32400	
標準接続口径 (6R水コイルの例)		32A	40A	50A	50A	65A	65A	65A	65A	65A	
外装材材質		アルミ亜鉛合金めっき鋼板 (SGLC)・サンドイッチパネル (硬質発泡ウレタン)									
ドレンパン		ステンレス鋼板									
防振装置		ファン・モータ部 スプリング防振									
エアフィルタ・メイン	種類・性能	中・高性能フィルタ・JISB9908:2011形式2による平均粒子捕集率 0.4μm:70%以上、0.7μm:80%以上									
	型式	540×400 ×2	583×525 ×2	620×655 ×2	345×450 ×6	397×485 ×6	435×520 ×6	497×550 ×6	580×550 ×6	450×550 ×9	
エアフィルタ・プレ		ロングライフフィルタ・JISB9908形式3による質量法効率 67%以上									
加湿器 (オプション)	形式	蒸発気化式加湿器、給水圧力0.08~0.75MPa、給水温度5~40℃									
	給水水質	水道法水質基準に準ずる飲料水、又は同等のもの									
	加湿能力 kg/h	6	9	12	15	20	24	30	38	45	
質量 kg		320	380	420	470	540	600	690	800	860	

- \* 1 風量は、標準風量を示します。コイル正面風速は、3.0m/sです。
- \* 2 機外静圧は、上記の送風機番手と電動機の出力の組合わせによる標準的なものです。  
上記以外の機外静圧にも対応します。その場合、電動機出力、送風機番手が変わることがあります。
- \* 3 送風機の駆動方式は、Vベルト駆動方式です。
- \* 4 冷房能力測定条件は、コイルが6Rの場合で、入口空気温度28℃・DB、21.7℃・WB、冷水入口温度7℃、冷水出口温度12(14)℃、冷水出入口温度差5Kの場合。
- \* 5 暖房能力測定条件は、コイルが6Rの場合で、入口空気温度14.7℃・DB、温水入口温度60℃、温水出口温度50℃、温水出入口温度差10Kの場合。
- \* 6 冷房能力値、暖房能力値、通水量、通水抵抗値は、いずれも基準風量のと看で、表示した空気・水条件、コイル列数の場合の値です。
- \* 7 通水抵抗値は、表示通水量のと看で、コイルのみの値を示します。オプションのバルブ内部配管類の抵抗値は含まれません。
- \* 8 標準質量は、全て乾燥質量(コイル保有水量を含まない)です。また、機器内部に組込むコイルの列数・台数、フィルタの種類、加湿器などにより変動します。
- \* 9 組み込みエアフィルタは、標準的な例を示します。標記以外のフィルタの組み込みも可能です。
- \* 10 メインフィルタの捕集率は、JISB9908(換気用エアフィルタユニット・換気用電気集じん器の性能試験方法)の試験方法・形式2による平均粒子捕集率です。

■外形図

DH-CA形 40～300形 床置形・給気ファン 多翼送風機組込形



型式	風量 m <sup>3</sup> /h	風量範囲 m <sup>3</sup> /h	給気送風機				コイル		要部寸法				フランジ部寸法				概算 質量 kg
			形式	全 静圧 Pa	機外 静圧 Pa	電動機 kW	正面 面積 m <sup>2</sup>	規格	W	H	D	B	R	S	RW	RD	
DH-40CA	2400	～2430	DF 1 3/5 PDSN	635	300	1.5	0.225	6R × 30T × 295EL	1732	1240	600	100	282	191	210	400	320
DH-60CA	3600	2440～3620	DF 2 PDSB	637	300	2.2	0.335	6R × 40T × 330EL	1822	1405	643	100	353	199	290	443	380
DH-80CA	4800	3630～4870	DF 2 PDS	638	300	2.2	0.451	6R × 50T × 355EL	1872	1643	680	100	353	225	350	480	420
DH-100CA	6000	4880～6060	DF1 3/4 DSB	647	300	3.7	0.561	6R × 52T × 425EL	1866	1694	750	100	310	324	380	550	470
DH-130CA	7800	6070～7840	DF 2 DSB	658	300	3.7	0.725	6R × 56T × 510EL	1962	1816	855	100	353	354	420	655	540
DH-160CA	9600	7850～9630	DF 2 DS	665	300	5.5	0.892	6R × 60T × 585EL	2029	1917	930	100	353	396	460	730	600
DH-200CA	12000	9640～12460	DF 2 1/2 DSB	658	300	5.5	1.154	6R × 64T × 710EL	2171	2019	1055	100	426	453	490	855	690
DH-250CA	15000	12470～15350	DF 3 DSB	673	300	7.5	1.422	6R × 64T × 875EL	2434	2019	1220	100	501	483	520	1020	800
DH-300CA	18000	15360～18690	DF 3 DS	689	300	7.5	1.731	6R × 64T × 1065EL	2434	2019	1410	100	501	583	520	1210	860

- 1) W寸法は、コイルが冷水コイル 6R 迄で、気化式加湿器組込みの場合です。2 コイル組込み、蒸気加湿器組込み、あるいは適用飽和効率の高い気化式加湿器組込み、などの場合は、寸法が変わることがあります。また、OA100% の場合は、コイル仕様が変わりますので、W寸法が伸びます。
- 2) 風量は、コイル正面風速が 3m/sec の場合です。風量静圧、その他組込部品の仕様などに応じて、ファン形式、電動機出力、外形寸法、質量などが変化します。概算質量はコイル 6R の場合です。寸法、質量、その他の詳細は、必ず現場ごとの図面で確認してください。
- 3) 吐出口フランジ、吸込み口フランジの寸法は参考です。これと異なる寸法となることがあります。また、ファンが変わった場合、吐出口フランジの寸法が変わります。