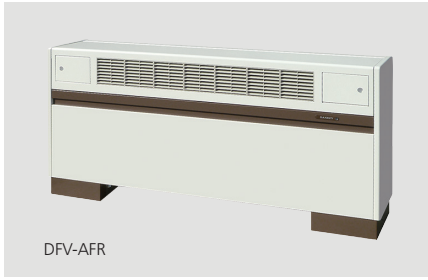


床置露出・上吹き出し前吹き出し切換え形 DFV-AFR 温水用、DFV-AFR(S) 蒸気用

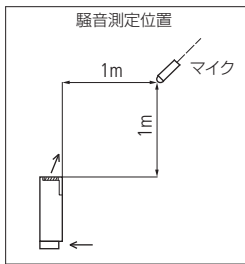


*この製品は、上吹き出し形、前吹き出し形のどちらでも切換えて使用出来ます。この画像は、前吹き出しにセットした状態です。

仕様

形名	1	2	3	4	6	8	12
風量 m ³ /h [強]	300	370	540	690	1020	1360	2040
[中]	190	240	380	430	720	850	1440
[弱]	110	150	230	260	440	520	880
騒音レベル*1 [強] dB	36	36	38	39	40	41	42
温水暖房能力*2 kW	4.08	5.57	7.72	10.55	14.18	21.74	28.32
定格通水量 ℓ/min	5.8	8.0	11.0	15.1	20.3	31.1	40.5
定格通水抵抗 kPa	7.64	14.51	27.49	26.28	48.94	64.78	82.19
蒸気暖房能力*3 kW	7.1	8.78	11.26	13.17	16.81	-	-
電源電圧、周波数	AC100V 単相 50Hz/60Hz						
定格消費電力*4 W	32/34	35/38	54/58	60/68	84/92	113/128	122/137
運転電流*4 A	0.34/0.34	0.35/0.38	0.54/0.58	0.61/0.68	0.86/0.92	1.13/1.28	1.23/1.37
温水用・出入口接続口	温水出入口: Rc3/4						
蒸気用・出入口接続口	蒸気入口: Rc3/4、凝縮水出口: Rc1/2						
配管方向*5	機器に向かって左又は右(標準は左)・納入現地での組み替え不可						
熱交換器内容積(温水用) cm ³	510	630	810	930	1280	1920	2330
質量*6 kg (温水用/蒸気用)	23/21	27/25	32/29	36/33	48/44	65/-	75/-
本体材質	電気亜鉛めっき鋼板 メラミン樹脂焼付塗装 標準色: DR-430*7						
送風機	両吸込形多翼送風機						
電動機	コンデンサ誘導電動機・4極・E種絶縁						
風量調節	強・中・弱の3段切換。本体内蔵の風量調節スイッチによる。						
熱交換器(コイル)	銅チューブ・アルミフィン C1220T 温水用 2R: φ9.52、蒸気用 2R: φ15.87						
吹き出しグリル	合成樹脂製スクエアグリル						
電源接続	電源コード(VFF 0.75mm ² ×2c×1.3m 機外)、電源プラグ 2P 付						
エアフィルタ	サランネットフィルタ(洗滌可)						

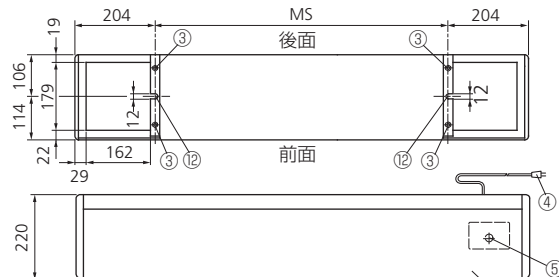
コイル能力表 AF (P.28)



- *1 騒音は、JISA4007(ファンコンベクタ) 附属書.4の測定方法による値です。(防音室内測定、測定位置は左図)
- *2 温水用の場合、暖房能力測定条件は、JISA4007による入口空気温度 20℃・DB、温水入口温度 80℃、温度降下 10K。
- *3 蒸気用の場合、暖房能力測定条件は、JISA4007による入口空気温度 20℃・DB、飽和蒸気温度 102℃ (7.5kPaG)。
- *4 暖房能力値、消費電力値、運転電流値は、いずれも風量調節「強」のとき。
応用能力表(温度条件等が異なる場合の能力表)は、AF (P.28) を参照してください。
- *5 配管勝手方向は、機器に向かって左を標準とします。配管勝手方向は注文時に指定してください。
- *6 標準質量は、全て乾燥質量です。蒸気用は、1形~6形迄です。
- *7 標準塗装色: DR-430 オフホワイトは日本塗料工業会 K25-85B (近似マンセル 5Y-8.5/1)
- *8 AF(S)形の蒸気圧力の使用限度は 100kPa^cです。この圧力以下で使用ください。

外形図 DFV-AFR形

●配管スペース及び本体固定穴 TOP VIEW



●部品名(温水用)

- ①温水入口 (Rc3/4 めねじ) ②温水出口 (Rc3/4 めねじ)
- ⑦手動エア抜き弁 ⑩温水コイル

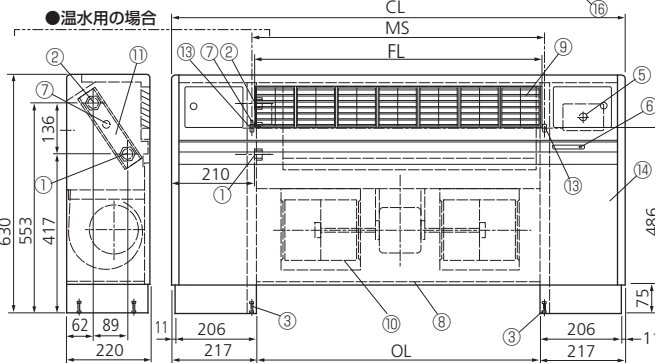
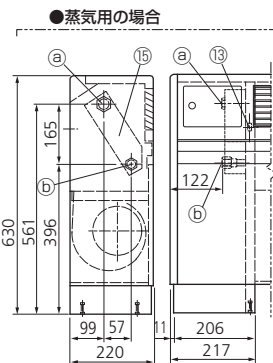
●部品名(蒸気用)

- ⑨蒸気入口 (Rc3/4 めねじ)
- ⑪凝縮水出口 (Rc1/2 めねじ)
- ⑫蒸気コイル

●部品名(共通)

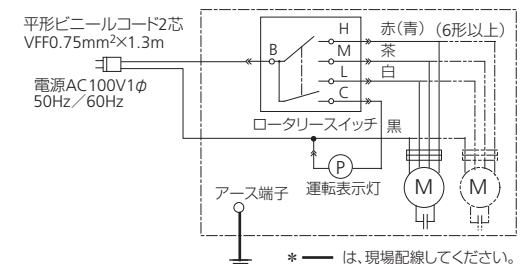
- ③レベル調節ボルト (4本) ⑨吹き出しグリル (スクエアグリル)
- ④電源プラグ及びコード ⑩送風機
- ⑤風量調節スイッチ ⑫床面固定穴 (2-12×19)
- ⑥運転表示灯 ⑬壁面固定穴 (2-12×22長穴)
- ⑦手動エア抜き弁 ⑭前板
- ⑧エアフィルタ ⑮上部ケーシング (入換え式)

- 注1 蒸気用は型式の末尾に(S)が付きます。また、蒸気用は6形迄です。
- 2 本図は左配管用を示します。右配管用は本図と対称になります。
- 3 本製品は、左配管専用又は右配管専用で納入現地での組み替えはできません。
- 4 必ず、ご注文時に配管勝手方向を指定してください。
- 5 この図は、上部ケーシングを前吹き出しにセットした場合は、上吹き出しにセットした場合は、吹き出しグリル及び操作口蓋は、上面位置になります。

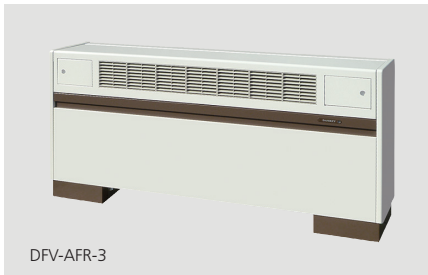


温水用		蒸気用		要部寸法				
型式	温 水 出入口	型式	蒸気 入口	凝縮水 出口	CL	FL	OL	MS
DFV- 1AFR	Rc3/4	DFV-1AFR(S)	Rc3/4	Rc1/2	850	440	416	442
DFV- 2AFR	Rc3/4	DFV-2AFR(S)	Rc3/4	Rc1/2	960	550	526	552
DFV- 3AFR	Rc3/4	DFV-3AFR(S)	Rc3/4	Rc1/2	1070	660	636	662
DFV- 4AFR	Rc3/4	DFV-4AFR(S)	Rc3/4	Rc1/2	1180	770	746	772
DFV- 6AFR	Rc3/4	DFV-6AFR(S)	Rc3/4	Rc1/2	1510	1100	1076	1102
DFV- 8AFR	Rc3/4	-	-	-	1950	1540	1516	1542
DFV-12AFR	Rc3/4	-	-	-	2280	1870	1846	1872

●接続図



床置露出・上吹き出し - 前吹き出し切換え形・中高性能フィルタ組込形 DFV-AFR-3/4 温水用、DFV-AFR-3/4(S) 蒸気用

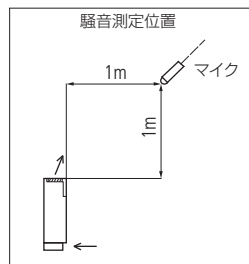


*この製品は、上吹き出し形、前吹き出し形のどちらでも切替えて使用出来ます。この画像は、前吹き出しにセットした状態です。

仕様

形名	1	2	3	4	6	8	12
風量 m ³ /h [強]	230	270	420	520	730	1040	1210
騒音レベル*1 [強] dB	36	36	38	39	40	41	42
温水暖房能力*2 kW	3.44	4.59	6.61	8.89	11.64	18.51	20.76
定格通水量 ℓ/min	4.9	6.6	9.5	12.7	16.6	26.5	29.7
定格通水抵抗 kPa	5.88	10.55	21.65	19.87	35.20	49.16	48.16
蒸気暖房能力*3 kW	5.85	7.01	9.93	11.43	14.22	-	-
電源電圧、周波数	AC100V 単相 50Hz/60Hz						
定格消費電力*4 W	32/34	35/38	54/58	60/68	84/92	113/128	122/137
運転電流*4 A	0.34/0.34	0.35/0.38	0.54/0.58	0.61/0.68	0.86/0.92	1.13/1.28	1.23/1.37
温水用・出入口接続口	温水出入口：Rc3/4						
蒸気用・出入口接続口	蒸気入口：Rc3/4、凝縮水出口：Rc1/2						
配管方向*5	機器に向かって左又は右（標準は左）・納入現地での組み替え不可						
熱交換器内容積（温水用） cm ³	510	630	810	930	1280	1920	2330
質量*6 kg（温水用/蒸気用）	25/23	29/27	34/31	39/36	51/47	69/-	79/-
本体材質	電気亜鉛めっき鋼板 メラミン樹脂焼付塗装 標準色：DR-430*7						
送風機	両吸込形多翼送風機						
電動機	コンデンサ誘導電動機・4極・E種絶縁						
風量調節	強・中・弱の3段切換。本体内蔵の風量調節スイッチによる。						
熱交換器（コイル）	銅チューブ・アルミフィン C1220T 温水用 2R：φ 9.52、蒸気用 2R：φ 15.87						
吹き出しグリル	合成樹脂製スクエアグリル						
電源接続	電源コード（VFF 0.75mm ² × 2c × 1.3m 機外）、電源プラグ 2P 付						
エアフィルタ	AF-3	中性能フィルタ（JISB9908:2001 比色法による捕集率 65%）					
	AF-4	高性能フィルタ（JISB9908:2001 比色法による捕集率 95%）					

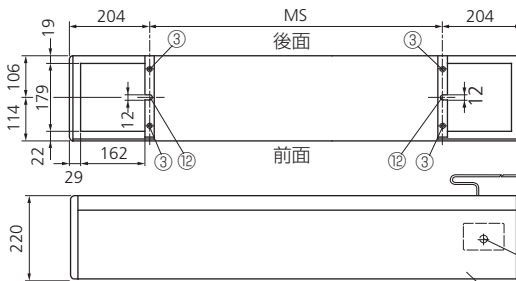
コイル能力表 AF-3 (P.29)



- *1 騒音は、JISA4007（ファンコンベクタ）附属書 4 の測定方法による値です。（防音室内測定、測定位置は左図）
- *2 温水用の場合、暖房能力測定条件は、JISA4007 による入口空気温度 20℃・DB、温水入口温度 80℃、温度降下 10K。
- *3 蒸気用の場合、暖房能力測定条件は、JISA4007 による入口空気温度 20℃・DB、飽和蒸気温度 102℃（7.5kPaG）。
- *4 暖房能力値、消費電力値、運転電流値は、いずれも風量調節器「強」のとき。
- *5 配管勝手方向は、機器に向かって左を標準とします。配管勝手方向は注文時に指定してください。
- *6 標準質量は、全て乾燥質量です。蒸気用は、1形～6形迄です。
- *7 標準塗装色：DR-430 オフホワイトは日本塗料工業会 K25-85B（近似マンセル 5Y-8.5/1）
- *8 AF-3/4(S) 形の蒸気圧力の使用限度は 100kPa^a です。この圧力以下でご使用ください。

外形図 DFV-AFR-3/4形

●配管スペース及び本体固定穴 TOP VIEW



●部品名(温水用)

- ①温水入口（Rc3/4 めねじ）
- ②温水出口（Rc3/4 めねじ）
- ⑦手動エア抜き弁
- ⑩温水コイル

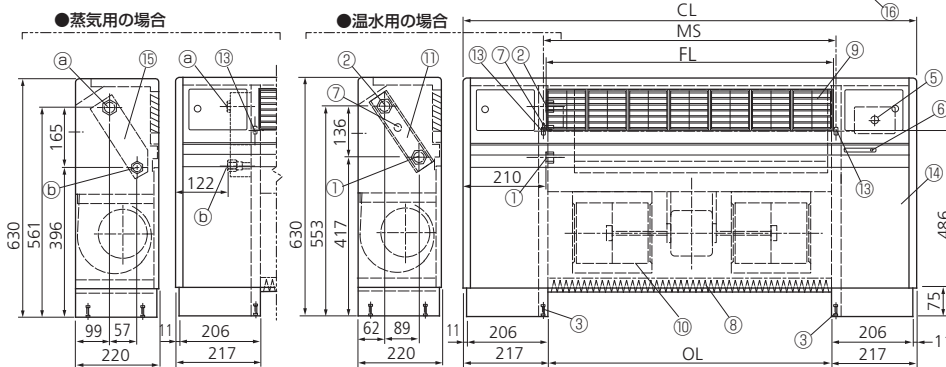
●部品名(蒸気用)

- ⑧蒸気入口（Rc3/4 めねじ）
- ⑨凝縮水出口（Rc1/2 めねじ）
- ⑮蒸気コイル

●部品名(共通)

- ③レベル調節ボルト（4本）
- ④吹き出しグリル（スクエアグリル）
- ④電源プラグ及びコード
- ⑩送風機
- ⑤風量調節スイッチ
- ⑫床面固定穴（2-12 × 19）
- ⑥運転表示灯
- ⑬壁面固定穴（2-12 × 22 長穴）
- ⑦手動エア抜き弁
- ⑭前板
- ⑧エアフィルタ
- ⑯上部ケーシング（入換え式）

- 注) 1. 蒸気用は型式の末尾に(S)が付きます。また、蒸気用は6形迄です。
2. 本図は左配管用を示します。右配管用は本図と対称になります。
3. 本製品は、左配管専用又は右配管専用で納入現地での組み替えはできません。
4. 必ず、ご注文時に配管勝手方向を指定してください。
5. この図は、上部ケーシングを前吹き出しにセットした場合です。上吹き出しにセットした場合は、吹き出しグリル及び操作口蓋は、上面位置になります。



温水用		蒸気用				要部寸法				
型式		温 水 出入口	型式		蒸気 入口	凝縮水 出 口	CL	FL	OL	MS
中性能フィルタ	高性能フィルタ		中性能フィルタ	高性能フィルタ						
DFV- 1AFR-3	DFV- 1AFR-4	Rc3/4	DFV-1AFR-3(S)	DFV-1AFR-4(S)	Rc3/4	Rc1/2	850	440	416	442
DFV- 2AFR-3	DFV- 2AFR-4	Rc3/4	DFV-2AFR-3(S)	DFV-2AFR-4(S)	Rc3/4	Rc1/2	960	550	526	552
DFV- 3AFR-3	DFV- 3AFR-4	Rc3/4	DFV-3AFR-3(S)	DFV-3AFR-4(S)	Rc3/4	Rc1/2	1070	660	636	662
DFV- 4AFR-3	DFV- 4AFR-4	Rc3/4	DFV-4AFR-3(S)	DFV-4AFR-4(S)	Rc3/4	Rc1/2	1180	770	746	772
DFV- 6AFR-3	DFV- 6AFR-4	Rc3/4	DFV-6AFR-3(S)	DFV-6AFR-4(S)	Rc3/4	Rc1/2	1510	1100	1076	1102
DFV- 8AFR-3	DFV- 8AFR-4	Rc3/4	-	-	-	-	1950	1540	1516	1542
DFV-12AFR-3	DFV-12AFR-4	Rc3/4	-	-	-	-	2280	1870	1846	1872