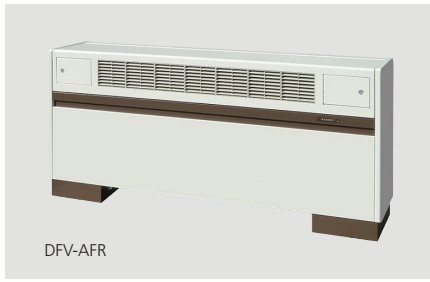


床置露出・上吹き出し前吹き出し切換え形 DFV-AFR 温水用、DFV-AFR(S) 蒸気用

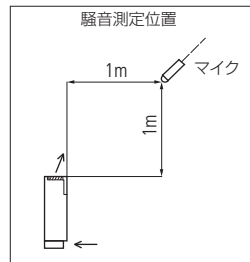


*この製品は、上吹き出し形、前吹き出し形のどちらでも切換えて使用出来ます。この画像は、前吹き出しにセットした状態です。

仕様

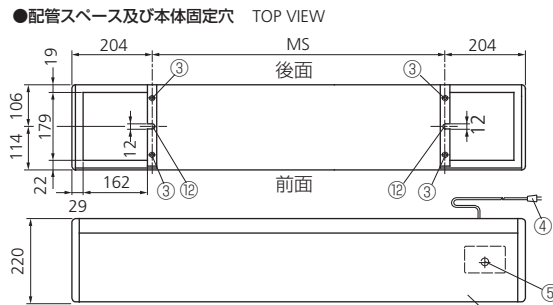
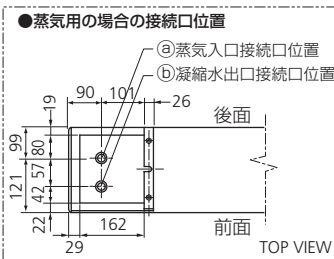
形名	1	2	3	4	6	8	12
風量 m ³ /h	[強] 300 [中] 190 [弱] 110	370 240 150	540 380 230	690 430 260	1020 720 440	1360 850 520	2040 1440 880
騒音レベル*1 [強] dB	36	36	38	39	40	41	42
温水暖房能力*2 kW	4.08	5.57	7.72	10.55	14.18	21.74	28.32
定格通水量 ℓ/min	5.8	8.0	11.0	15.1	20.3	31.1	40.5
定格通水抵抗 kPa	7.64	14.51	27.49	26.28	48.94	64.78	82.19
蒸気暖房能力*3 kW	7.1	8.78	11.26	13.17	16.81	-	-
電源電圧、周波数	AC100V 単相 50Hz/60Hz						
定格消費電力*4 W	32/34	35/38	54/58	60/68	84/92	113/128	122/137
運転電流*4 A	0.34/0.34	0.35/0.38	0.54/0.58	0.61/0.68	0.86/0.92	1.13/1.28	1.23/1.37
温水用・出入口接続口	温水出入口: Rc3/4						
蒸気用・出入口接続口	蒸気入口: R3/4、凝縮水出口: R1/2 (ステンレス・フレキシブルチューブ2本付属)						
配管方向*5	機器に向かって左又は右 (標準は左)・納入現地での組み替え不可						
熱交換器内容積 (温水用) cm ³	510	630	810	930	1280	1920	2330
質量*6 kg (温水用/蒸気用)	23/21	27/25	32/29	36/33	48/44	65/-	75/-
本体材質	電気亜鉛めっき鋼板 メラミン樹脂焼付塗装 標準色: DR-430*7						
送風機	両吸込形多翼送風機						
電動機	コンデンサ誘導電動機・4極・E種絶縁						
風量調節	強・中・弱の3段切換。本体内蔵の風量調節スイッチによる。						
熱交換器 (コイル)	銅チューブ・アルミフィン C1220T 温水用 2R: φ9.52OD、蒸気用 2R: φ15.87						
吹き出しグリル	合成樹脂製スクエアグリル						
電源接続	電源コード (VFF 0.75mm ² ×2c×1.3m 機外)、電源プラグ 2P 付						
エアフィルタ	サラネットフィルタ (洗滌可)						

コイル能力表 AF (P.25)

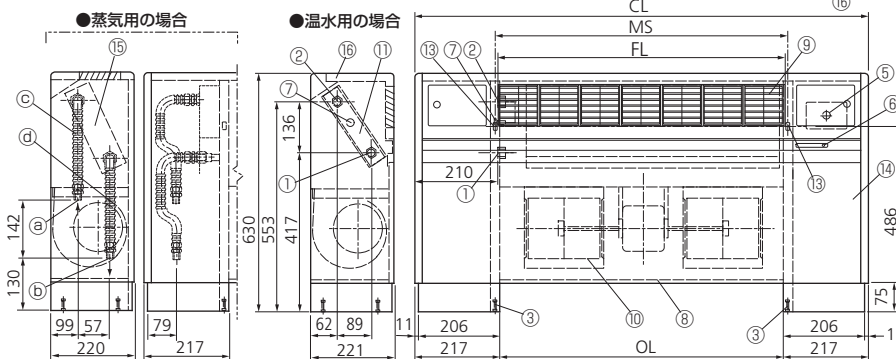


- *1 騒音は、JISA4007 (ファンコンベクタ) 附属書 4 の測定方法による値です。(防音室内測定、測定位置は左図)
- *2 温水用の場合、暖房能力測定条件は、JISA4007 による入口空気温度 20℃・DB、温水入口温度 80℃、温度降下 10K。
- *3 蒸気用の場合、暖房能力測定条件は、JISA4007 による入口空気温度 20℃・DB、飽和蒸気温度 102℃ (7.5kPaG)。
- *4 暖房能力値、消費電力値、運転電流値は、いずれも風量調節器「強」のとき、応用能力表 (温度条件等が異なる場合の能力表) は、AF (P.25) を参照してください。
- *5 配管勝手方向は、機器に向かって左を標準とします。配管勝手方向は注文時に指定してください。
- *6 標準質量は、全て乾燥質量です。蒸気用は、1形～6形迄です。
- *7 標準塗装色: DR-430 オフホワイトは日本塗料工業会 H25-85B (近似マンセル 5Y-8.5/1)
- *8 AF(S) 形の蒸気圧力の使用限度は 100kPa_G です。この圧力以下でご使用ください。

外形図 DFV-AFR形



- 部品名(温水用)
 - ①温水入口 (Rc3/4 めねじ)
 - ②温水出口 (Rc3/4 めねじ)
 - ⑦手動エア抜き弁
 - ⑧温水コイル
- 部品名(蒸気用)
 - ⑨蒸気入口 (R3/4 めねじ)
 - ⑩凝縮水出口 (R1/2 めねじ)
 - ⑪蒸気コイル
 - ⑫ SUS フレキシブルチューブ
 - ⑬ SUS フレキシブルチューブ
- 部品名(共通)
 - ③レベル調節ボルト (4本)
 - ④電源プラグ及びコード
 - ⑤風量調節スイッチ
 - ⑥運転表示灯
 - ⑦手動エア抜き弁
 - ⑧エアフィルタ
 - ⑨吹き出しグリル (スクエアグリル)
 - ⑩送風機
 - ⑫床面固定穴 (2-12×19)
 - ⑬壁面固定穴 (2-12×22 長穴)
 - ⑭前板
 - ⑮上部ケーシング (入換え式)



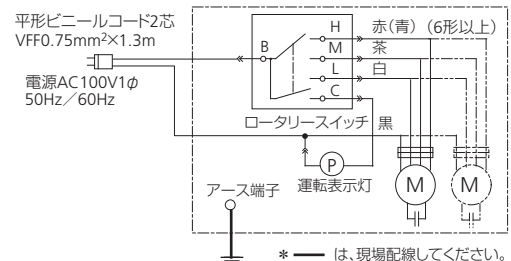
- 注1. 蒸気用は型式の末尾に(S)が付きます。また、蒸気用は6形迄です。
- 注2. 本図は左配管用を示します。右配管用は本図と対称になります。
- 注3. 本製品は、左配管専用又は右配管専用で納入現地での組み替えはできません。
- 注4. 必ず、ご注文時に配管勝手方向を指定してください。
- 注5. この図は、上部ケーシングを前吹き出しにセットした場合です。上吹き出しにセットした場合は、吹き出しグリル及び操作口蓋は、上面位置になります。



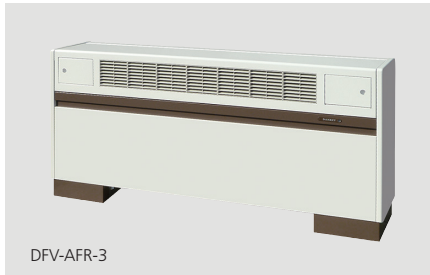
*ロータリースイッチ (本体内蔵)

温水用		蒸気用		要部寸法			
型式	温水出入口	型式	蒸気入口 凝縮水出口	CL	FL	OL	MS
DFV-1AFR	Rc3/4	DFV-1AFR(S)	R3/4 R1/2	850	440	416	442
DFV-2AFR	Rc3/4	DFV-2AFR(S)	R3/4 R1/2	960	550	526	552
DFV-3AFR	Rc3/4	DFV-3AFR(S)	R3/4 R1/2	1070	660	636	662
DFV-4AFR	Rc3/4	DFV-4AFR(S)	R3/4 R1/2	1180	770	746	772
DFV-6AFR	Rc3/4	DFV-6AFR(S)	R3/4 R1/2	1510	1100	1076	1102
DFV-8AFR	Rc3/4	-	-	1950	1540	1516	1542
DFV-12AFR	Rc3/4	-	-	2280	1870	1846	1872

接続図

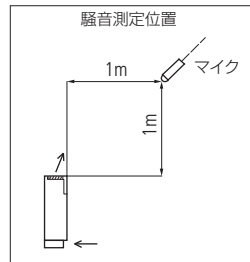


床置露出・上吹き出し - 前吹き出し切換え形・中高性能フィルタ組込形 DFV-AFR-3/4 温水用、DFV-AFR-3/4(S) 蒸気用



DFV-AFR-3
*この製品は、上吹き出し形、前吹き出し形のどちらでも切換えて使用出来ます。この画像は、前吹き出しにセットした状態です。

コイル能力表 AF-3 (P.26)

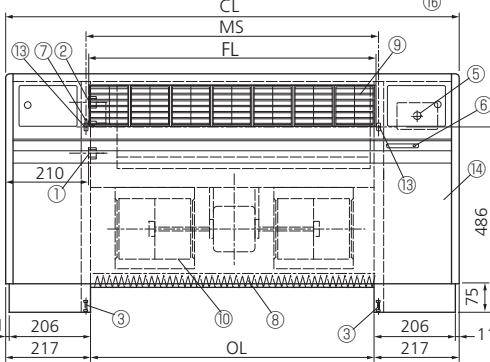
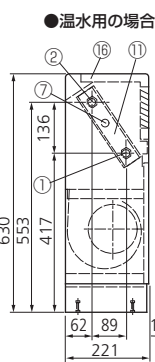
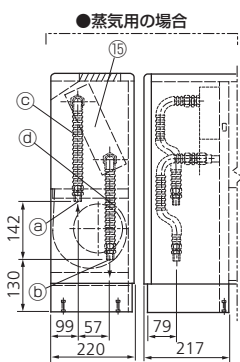
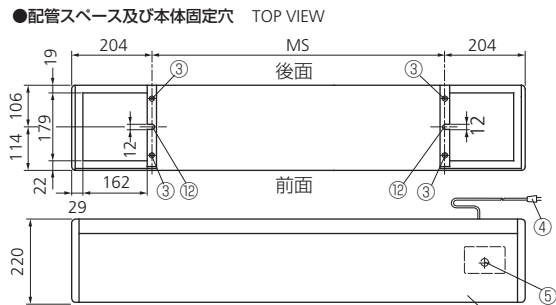
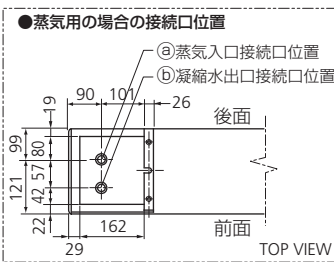


仕様

形名	1	2	3	4	6	8	12
風量 m ³ /h 「強」	230	270	420	520	730	1040	1210
騒音レベル*1 「強」 dB	36	36	38	39	40	41	42
温水暖房能力*2 kW	3.44	4.59	6.61	8.89	11.64	18.51	20.76
定格通水量 ℓ/min	4.9	6.6	9.5	12.7	16.6	26.5	29.7
定格通水抵抗 kPa	5.88	10.55	21.65	19.87	35.20	49.16	48.16
蒸気暖房能力*3 kW	5.85	7.01	9.93	11.43	14.22	-	-
電源電圧、周波数	AC100V 単相 50Hz/60Hz						
定格消費電力*4 W	32/34	35/38	54/58	60/68	84/92	113/128	122/137
運転電流*4 A	0.34/0.34	0.35/0.38	0.54/0.58	0.61/0.68	0.86/0.92	1.13/1.28	1.23/1.37
温水用・出入口接続口	温水出入口：Rc3/4						
蒸気用・出入口接続口	蒸気入口：R3/4、凝縮水出口：R1/2 (ステンレス・フレキシブルチューブ2本付属)						
配管方向*5	機器に向かって左又は右 (標準は左)・納入現地での組み替え不可						
熱交換器内容積 (温水用) cm ³	510	630	810	930	1280	1920	2330
質量*6 kg (温水用/蒸気用)	25/23	29/27	34/31	39/36	51/47	69/-	79/-
本体材質	電気亜鉛めっき鋼板 メラミン樹脂焼付塗装 標準色：DR-430*7						
送風機	両吸込形多翼送風機						
電動機	コンデンサ誘導電動機・4極・E種絶縁						
風量調節	強・中・弱の3段切換。本体内蔵の風量調節スイッチによる。						
熱交換器 (コイル)	銅チューブ・アルミフィン C1220T 温水用 2R：φ9.52OD、蒸気用 2R：φ15.87						
吹き出しグリル	合成樹脂製スクエアグリル						
電源接続	電源コード (VFF 0.75mm ² ×2c×1.3m 機外)、電源プラグ 2P 付						
エアフィルタ	AF-3	中性能フィルタ (JISB9908:2001 比色法による捕集率 65%)					
	AF-4	高性能フィルタ (JISB9908:2001 比色法による捕集率 95%)					

- *1 騒音は、JISA4007 (ファンコンベクタ) 附属書 4 の測定方法による値です。(防音室内測定、測定位置は左図)
- *2 温水用の場合、暖房能力測定条件は、JISA4007 による入口空気温度 20℃・DB、温水入口温度 80℃、温度降下 10K。
- *3 蒸気用の場合、暖房能力測定条件は、JISA4007 による入口空気温度 20℃・DB、飽和蒸気温度 102℃ (7.5kPa^G)。
- *4 暖房能力値、消費電力値、運転電流値は、いずれも風量調節器「強」のとき。応用能力表 (温度条件等が異なる場合の能力表) は、AF-3 (P.26) を参照してください。
- *5 配管勝手方向は、機器に向かって左を標準とします。配管勝手方向は注文時に指定してください。
- *6 標準質量は、全て乾燥質量です。蒸気用は、1形～6形迄です。
- *7 標準塗装色：DR-430 オフホワイトは日本塗料工業会 H25-85B (近似マンセル 5Y-8.5/1)
- *8 AF-3/4(S) 形の蒸気圧力の使用限度は 100kPa^G です。この圧力以下でご使用ください。

外形図 DFV-AFR-3/4形



- 部品名(温水用)
 - ①温水入口 (Rc3/4 めねじ)
 - ②温水出口 (Rc3/4 めねじ)
 - ⑦手動エア抜き弁
 - ⑧温水コイル
- 部品名(蒸気用)
 - ③蒸気入口 (R3/4 おねじ)
 - ④ SUS フレキシブルチューブ
 - ⑤凝縮水出口 (R1/2 おねじ)
 - ⑥ SUS フレキシブルチューブ
 - ⑩蒸気コイル
- 部品名(共通)
 - ③レベル調節ボルト (4本)
 - ④電源プラグ及びコード
 - ⑤風量調節スイッチ
 - ⑥運転表示灯
 - ⑦手動エア抜き弁
 - ⑧エアフィルタ
 - ⑨吹き出しグリル (スクエアグリル)
 - ⑩送風機
 - ⑫床面固定穴 (2-12×19)
 - ⑬壁面固定穴 (2-12×22 長穴)
 - ⑭前板
 - ⑮上部ケーシング (入換式)

- 注) 1. 蒸気用は型式の末尾に(S)が付きます。また、蒸気用は6形迄です。
 2. 本図は左配管用を示します。右配管用は本図と対称になります。
 3. 本製品は、左配管専用又は右配管専用で納入現地での組み替えはできません。
 4. 必ず、ご注文時に配管勝手方向を指定してください。
 5. この図は、上部ケーシングを前吹き出しにセットした場合です。上吹き出しにセットした場合は、吹き出しグリル及び操作口蓋は、上面位置になります。

温水用		蒸気用				要部寸法			
型式	温 水 出入口	型式	蒸気 入口	凝縮水 出口	CL	FL	OL	MS	
DFV- 1AFR-3	Rc3/4	DFV-1AFR-3(S)	R3/4	R1/2	850	440	416	442	
DFV- 2AFR-3	Rc3/4	DFV-2AFR-3(S)	R3/4	R1/2	960	550	526	552	
DFV- 3AFR-3	Rc3/4	DFV-3AFR-3(S)	R3/4	R1/2	1070	660	636	662	
DFV- 4AFR-3	Rc3/4	DFV-4AFR-3(S)	R3/4	R1/2	1180	770	746	772	
DFV- 6AFR-3	Rc3/4	DFV-6AFR-3(S)	R3/4	R1/2	1510	1100	1076	1102	
DFV- 8AFR-3	Rc3/4	-	-	-	1950	1540	1516	1542	
DFV-12AFR-3	Rc3/4	-	-	-	2280	1870	1846	1872	