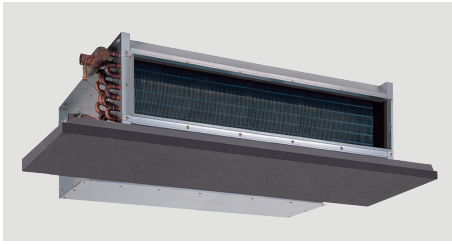


天井蔭蔽形

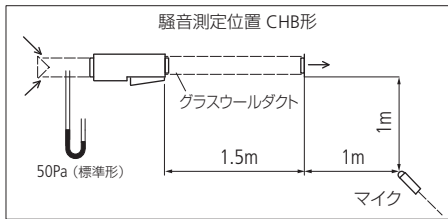
DHP-CHB 1 コイルタイプ

標準 4R コイル

2 管式



- コイル能力表 TYPE:CHB P.29 ~ 30
- ファン風量 - 静圧特性 P.41
- 騒音周波数特性 P.43
- 吹出口・吸込みグリル (オプション) P.46
- 吹き出しアダプタ (オプション) P.47



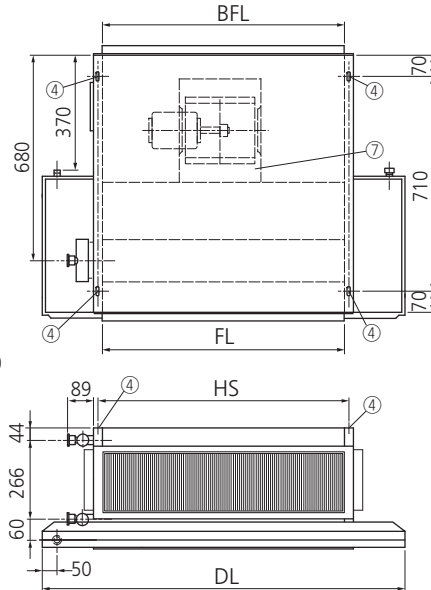
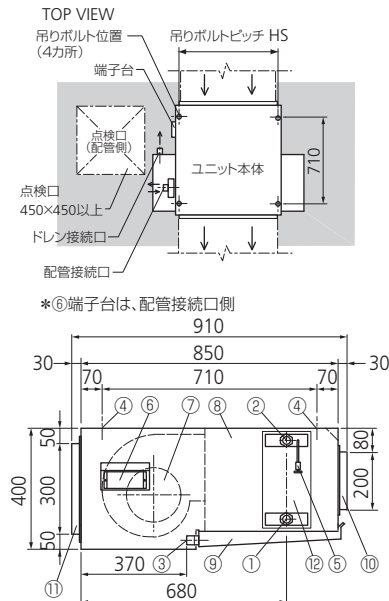
仕様

ユニットサイズ	#700	#900	#1400	#1900
形名	20	25	40	50
風量 m ³ /h 「強」	1260	1560	2400	3180
機外静圧 Pa	50	50	50	50
騒音レベル*1 「強」 dB	46	47	48	49
冷房能力*2 kW	7.10	10.00	13.89	16.97
暖房能力*3 kW	12.55	15.59	21.82	27.02
定格通水量 ℓ/min	20.3	28.5	39.7	48.5
定格通水抵抗 kPa	2.97	6.22	13.08	21.11
電源電圧、周波数	AC100V 単相 50Hz/60Hz			
定格消費電力*4 W	234/283	275/350	465/562	546/695
運転電流*4 A	2.61/3.02	3.05/3.91	5.20/6.00	6.00/7.77
配管口径 (冷温水出入口)	Rc1			
ドレン接続口	R¾			
配管方向*5	吹き出し口に向かって左又は右 (標準は左)・納入現地での組替え不可			
熱交換器内容積 cm ³	3700	4800	5900	6900
質量*7 kg	50	58	78	88
本体材質	溶融亜鉛めっき鋼板 SGC			
送風機	両吸込形多翼送風機 ファンケース・ファンロータ…金属製			
電動機	コンデンサ誘導電動機・E種絶縁			
風量調節	強・中・弱の3段切換。別売品の風量調節スイッチによる。			
熱交換器 (コイル)	銅チューブ・アルミフィン C1220T φ15.87OD 4R×8T			
吹き出し口	ダクトフランジ			
吸い込み口	ダクトフランジ			

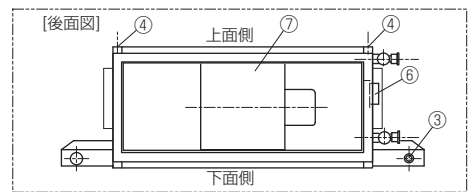
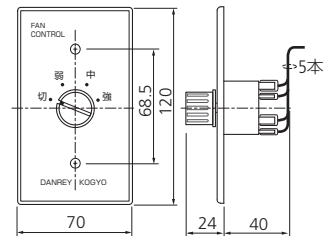
- *1 騒音は、表示の機外静圧値を加えた状態で、吐出側に長さ 1.5m のグラスウールダクトを接続し、その端部から 1m×1m の位置での測定値です。(防音室内測定、測定位置は左図)
- *2 冷房能力測定条件は、JISA4008 による入口空気温度 27°C・DB、19°C・WB、冷水入口温度 7°C、冷水出口温度 12°C。
- *3 暖房能力測定条件は、JISA4008 による入口空気温度 20°C・DB、温水入口温度 60°C。
- *4 冷房能力値、暖房能力値、消費電力値、運転電流値は、いずれも風量調節器「強」のとき。
- *5 配管勝手方向は、吹き出し口フランジに向かって左を標準とします。配管勝手方向は注文時に指定してください。
- *6 应用能力表 (温度条件等が異なる場合の能力表) は、P.29 ~ P.30 を参照してください。
- *7 標準質量は、全て乾燥質量です。

外形図

DHP-CHB形



●風量調節スイッチ (別売品)

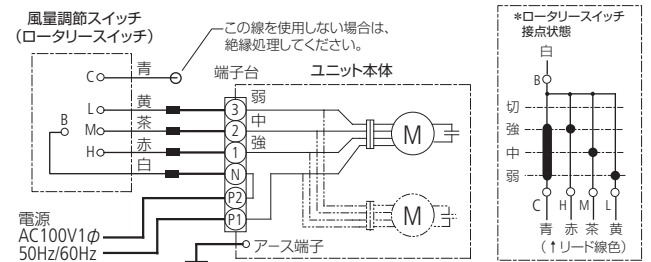


- 部品名
 - ①水入口 Rc1(25A めねじ)
 - ②水出口 Rc1(25A めねじ)
 - ③ドレン接続口 R¾(20A おねじ)
 - ④吊り穴 (4-12×22 長穴)
 - ⑤手動エア抜き弁
 - ⑥結線端子台
 - ⑦送風機
 - ⑧ユニット本体
 - ⑨ドレンパン
 - ⑩吹き出し口フランジ
 - ⑪吸込み口フランジ

型式	要部寸法				
	DL	FL	BFL	HS	配管接続口
DHP-20CHB	1000	600	600	634	Rc1 (25A)
DHP-25CHB	1200	800	800	834	Rc1 (25A)
DHP-40CHB	1400	1000	1000	1034	Rc1 (25A)
DHP-50CHB	1600	1200	1200	1234	Rc1 (25A)

- 注) 1. 本図は左配管用を示します。右配管用は本図と対称になります。
- 2. 本製品は、左配管専用又は右配管専用で納入現地での組み替えはできません。必ず、ご注文時に配管勝手方向を指定してください。
- 3. この製品には、点検口が必要です。本体側面の配管側に 450×450mm 以上の点検口を設けてください。エア抜き操作、バルブ操作、端子台部分の点検、などのために必要です。

●接続図

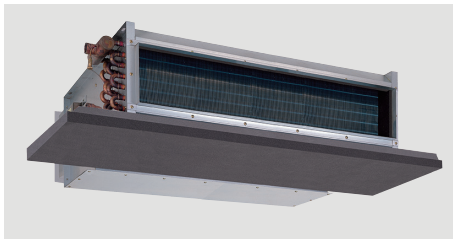


- 注) 1. 接続ケーブルは付属しません。太線の部分は現地にて配線してください。
- 2. スイッチの接点容量は、6Aです。
- 3. 50形で60Hz地域用は、リレーユニットが付きま。
- 4. 接続図に従って正しく配線してください。配線を間違えますと、モータ、スイッチ等が焼損することがあります。
- 5. 風量調節スイッチは別売品です。

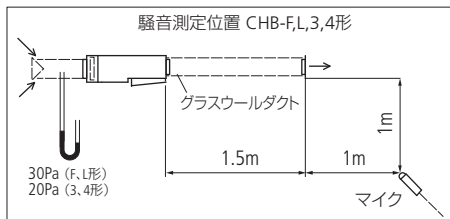
天井蔭蔽形・エアフィルタ組込み形

DHP-CHB-F/L/3/4 1 コイルタイプ 標準 4R コイル

2 管式



コイル能力表 TYPE:CHB P.29 ~ 30
 ファン風量・静圧特性 P.41
 騒音周波数特性 P.43
 吹出口 (オプション) P.46
 吹き出しアダプタ (オプション) P.47



仕様

ユニットサイズ	#700	#900	#1400	#1900
形名	20	25	40	50
風量 m ³ /h 「強」	1260	1560	2400	3180
機外静圧 F,L Pa	30	30	30	30
3,4 Pa	20	20	20	20
騒音レベル*1 「強」 dB	46	47	48	49
冷房能力*2 kW	7.10	10.00	13.89	16.97
暖房能力*3 kW	12.55	15.59	21.82	27.02
定格通水量 ℓ/min	20.3	28.5	39.7	48.5
定格通水抵抗 kPa	2.97	6.22	13.08	21.11
電源電圧、周波数	AC100V 単相 50Hz/60Hz			
定格消費電力*4 W	234/283	275/350	465/562	546/695
運転電流*4 A	2.61/3.02	3.05/3.91	5.20/6.00	6.00/7.77
配管口径 (冷温水出入口)	Rc1			
ドレン接続口	R ³ / ₄			
配管方向*5	吹き出し口に向かって左又は右 (標準は左)・納入現地での組替え不可			
熱交換器内容積 cm ³	3700	4800	5900	6900
質量*7 kg F/L/3/4	51/54/56/56	59/63/66/66	80/83/87/87	90/94/98/98
本体材質	溶融亜鉛めっき鋼板 SGC			
送風機	両吸込形多翼送風機 ファンケース・ファンローター・金属製			
電動機	コンデンサ誘導電動機・E 種絶縁			
風量調節	強・中・弱の3段切替。別売品の風量調節スイッチによる。			
熱交換器 (コイル)	銅チューブ・アルミフィン C1220T φ15.87OD 4R×8T			
エアフィルタ	F	フラットフィルタ (洗滌可)		
L	ロングライフフィルタ			
3	中性能フィルタ (JISB9908:2001 比色法 捕集率 65%) 再生不可			
4	高性能フィルタ (JISB9908:2001 比色法 捕集率 95%) 再生不可			
吹き出し口	ダクトフランジ			
吸い込み口	ダクトフランジ			

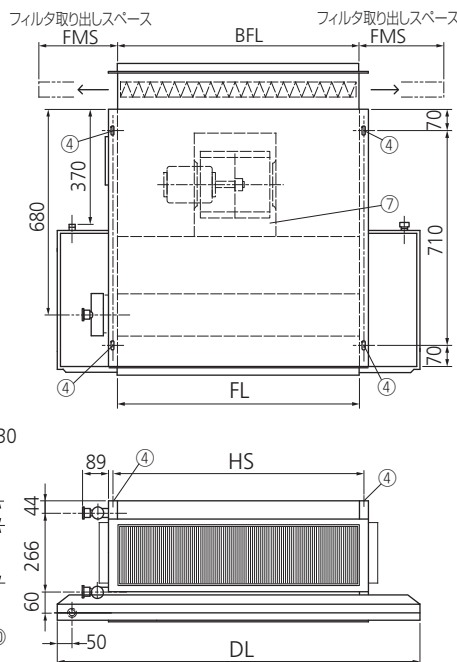
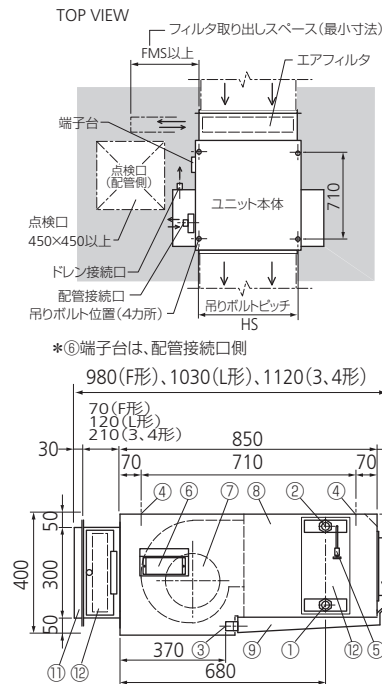
外形図

DHP-CHB-F, L, 3, 4形

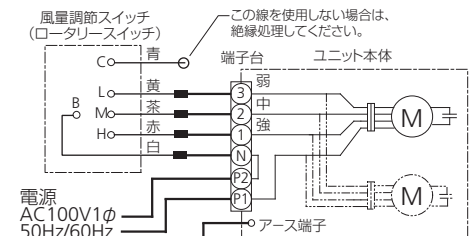
●部品名

- ①水入口 Rc1 (25A めねじ)
- ②水出口 Rc1 (25A めねじ)
- ③ドレン接続口 R³/₄ (20A おねじ)
- ④吊り穴 (4-12×22 長穴)
- ⑤手動エア抜き弁
- ⑥結線端子台
- ⑦送風機
- ⑧ユニット本体
- ⑨ドレンパン
- ⑩吹き出し口フランジ
- ⑪吸込み口フランジ
- ⑫エアフィルタ

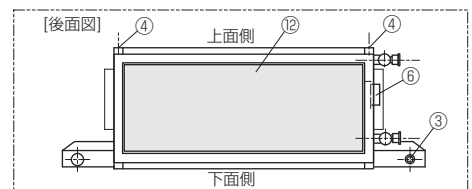
- *1 騒音は、表示の機外静圧値を加えた状態で、吐出側に長さ 1.5m のグラスウールダクトを接続し、その端部から 1m×1m の位置での測定値です。(防音室内測定、測定位置は左図)
- *2 冷房能力測定条件は、JISA4008 による入口空気温度 27℃・DB、19℃・WB、冷水入口温度 7℃、冷水出口温度 12℃。
- *3 暖房能力測定条件は、JISA4008 による入口空気温度 20℃・DB、温水入口温度 60℃。
- *4 冷房能力値、暖房能力値、消費電力値、運転電流値は、いずれも風量調節器「強」のとき。
- *5 配管勝手方向は、吹き出し口フランジに向かって左を標準とします。配管勝手方向は注文時に指定してください。
- *6 応用能力表 (温度条件等が異なる場合の能力表) は、P.29 ~ P.30 を参照してください。
- *7 標準質量は、全て乾燥質量です。



●接続図



- 注) 1. 接続ケーブルは付属しません。太線の部分は現地に配線してください。
 2. スwitchの接点容量は、6Aです。
 3. 50形で60Hz地域用は、リレーユニットが付きません。
 4. 接続図に従って正しく配線してください。配線を間違えますと、モータ、スイッチ等が焼損することがあります。
 5. 風量調節スイッチは別売品です。P.5を参照
 * — は、現場配線してください。



- 注) 1. 本図は左配管用を示します。右配管用は本図と対称になります。
 2. 本製品は、左配管専用又は右配管専用で納入現地での組み替えはできません。必ず、ご注文時に配管勝手方向を指定してください。
 3. この製品には、点検口が必要です。本体側面の配管側に 450×450mm 以上の点検口を設けてください。エア抜き操作、バルブ操作、端子台部分の点検、フィルタ取り出し、などのために必要です。

型式				要部寸法					配管接続口
フラットフィルタ	ロングライフフィルタ	中性能フィルタ	高性能フィルタ	DL	FL	BFL	HS	FMS	
DHP-20CHB-F	DHP-20CHB-L	DHP-20CHB-3	DHP-20CHB-4	1000	600	600	634	600	Rc1 (25A)
DHP-25CHB-F	DHP-25CHB-L	DHP-25CHB-3	DHP-25CHB-4	1200	800	800	834	400	Rc1 (25A)
DHP-40CHB-F	DHP-40CHB-L	DHP-40CHB-3	DHP-40CHB-4	1400	1000	1000	1034	500	Rc1 (25A)
DHP-50CHB-F	DHP-50CHB-L	DHP-50CHB-3	DHP-50CHB-4	1600	1200	1200	1234	600	Rc1 (25A)