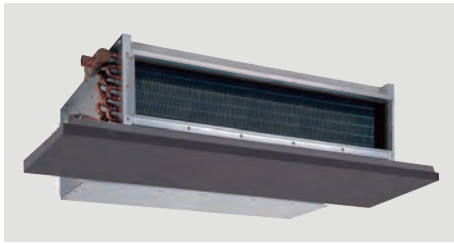


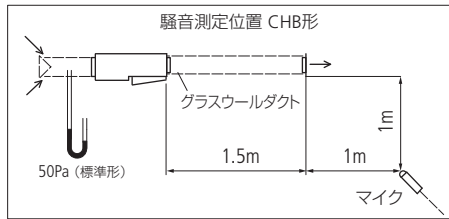
# 天井蔭蔽形

## DHP-CHB 1 コイルタイプ 標準 4R コイル

2 管式



コイル能力表 TYPE:CHB P.33 ~ 34  
 ファン風量 - 静圧特性 P.45  
 騒音周波数特性 P.47  
 吹出口・吸込みグリル (オプション) P.50  
 吹き出しアダプタ (オプション) P.51



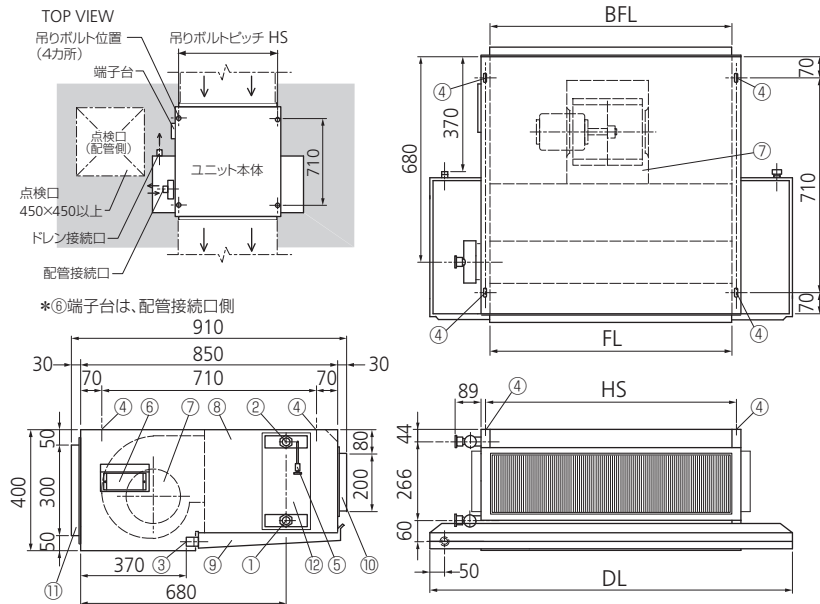
### 仕様

ユニットサイズ	#700	#900	#1400	#1900
形名	20	25	40	50
風量 m <sup>3</sup> /h 「強」	1260	1560	2400	3180
機外静圧 Pa	50	50	50	50
騒音レベル*1 「強」 dB	46	47	48	49
冷房能力*2 kW	7.10	10.00	13.89	16.97
暖房能力*3 kW	12.55	15.59	21.82	27.02
定格通水量 ℓ/min	20.3	28.5	39.7	48.5
定格通水抵抗 kPa	2.97	6.22	13.08	21.11
電源電圧、周波数	AC100V 単相 50Hz/60Hz			
定格消費電力*4 W	234/283	275/350	465/562	546/695
運転電流*4 A	2.61/3.02	3.05/3.91	5.20/6.00	6.00/7.77
配管口径 (冷水水出入口)	Rc1			
ドレン接続口	R3/4			
配管方向*5	吹き出し口に向かって左又は右 (標準は左)・納入現地での組替え不可			
熱交換器内容積 cm <sup>3</sup>	3700	4800	5900	6900
質量*7 kg	50	58	78	88
本体材質	溶融亜鉛めっき鋼板 SGC			
送風機	両吸込形多翼送風機 ファンケース・ファンロータ…金属製			
電動機	コンデンサ誘導電動機・E種絶縁			
風量調節	強・中・弱の3段切換。別売品の風量調節スイッチによる。			
熱交換器 (コイル)	銅チューブ・アルミフィン C1220Tφ15.870D 4R×8T			
吹き出し口	ダクトフランジ			
吸い込み口	ダクトフランジ			

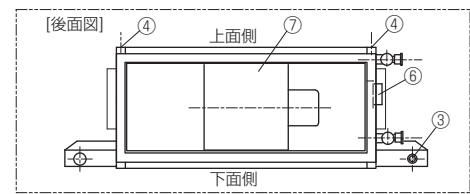
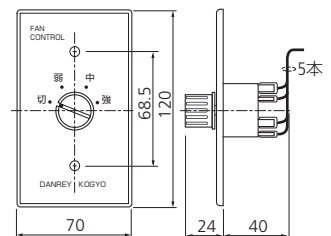
- \*1 騒音は、表示の機外静圧値を加えた状態で、吐出側に長さ 1.5m のグラスウールダクトを接続し、その端部から 1m×1m の位置での測定値です。(防音室内測定、測定位置は左図)
- \*2 冷房能力測定条件は、JISA4008 による入口空気温度 27°C・DB、19°C・WB、冷水入口温度 7°C、冷水出口温度 12°C。
- \*3 暖房能力測定条件は、JISA4008 による入口空気温度 20°C・DB、温水入口温度 60°C。
- \*4 冷房能力値、暖房能力値、消費電力値、運転電流値は、いずれも風量調節器「強」のとき。
- \*5 配管勝手方向は、吹き出し口フランジに向かって左を標準とします。配管勝手方向は注文時に指定してください。
- \*6 応用能力表 (温度条件等が異なる場合の能力表) は、P.33 ~ P.34 を参照してください。
- \*7 標準質量は、全て乾燥質量です。

### 外形図

#### DHP-CHB形



#### ●風量調節スイッチ (別売品)

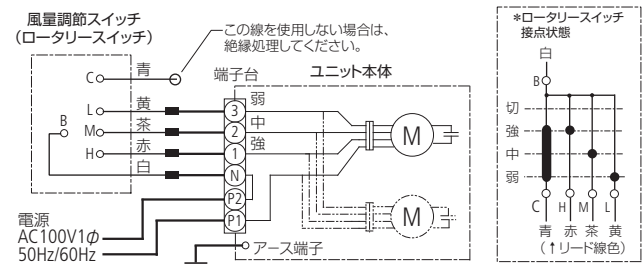


- 部品名
- ①水入口 Rc1(25A めねじ)
  - ②水出口 Rc1(25A めねじ)
  - ③ドレン接続口 R3/4(20A めねじ)
  - ④吊り穴 (4-12×22 長穴)
  - ⑤手動エア抜き弁
  - ⑥結線端子台
  - ⑦送風機
  - ⑧ユニット本体
  - ⑨ドレンパン
  - ⑩吹き出し口フランジ
  - ⑪吸込み口フランジ

型式	要部寸法				
	DL	FL	BFL	HS	配管接続口
DHP-20CHB	1000	600	600	634	Rc1 (25A)
DHP-25CHB	1200	800	800	834	Rc1 (25A)
DHP-40CHB	1400	1000	1000	1034	Rc1 (25A)
DHP-50CHB	1600	1200	1200	1234	Rc1 (25A)

- 注) 1. 本図は左配管用を示します。右配管用は本図と対称になります。  
 2. 本製品は、左配管専用又は右配管専用で納入現地での組み替えはできません。必ず、ご注文時に配管勝手方向を指定してください。  
 3. この製品には、点検口が必要です。本体側面の配管側に 450×450mm 以上の点検口を設けてください。エア抜き操作、バルブ操作、端子台部分の点検、などのために必要です。

#### ●接続図

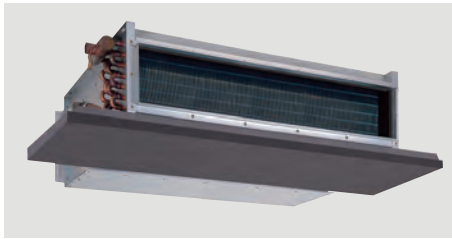


- 注) 1. 接続ケーブルは付属しません。太線の部分は現地にて配線してください。  
 2. スwitchの接点容量は、6Aです。  
 3. 50形で60Hz地域用は、リレーユニットが付きます。  
 4. 接続図に従って正しく配線してください。配線を間違えますと、モータ、スイッチ等が焼損することがあります。  
 5. 風量調節スイッチは別売品です。

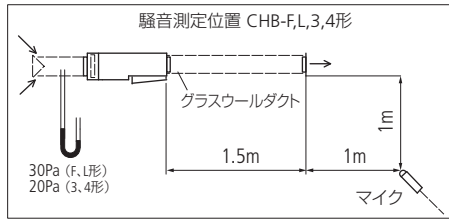
# 天井蔭蔽形・エアフィルタ組み込み形

## DHP-CHB-F/L/3/4 1 コイルタイプ 標準 4R コイル

2 管式



コイル能力表 TYPE:CHB P.33 ~ 34  
 ファン風量・静圧特性 P.45  
 騒音周波数特性 P.47  
 吹出口 (オプション) P.50  
 吹き出しアダプタ (オプション) P.51

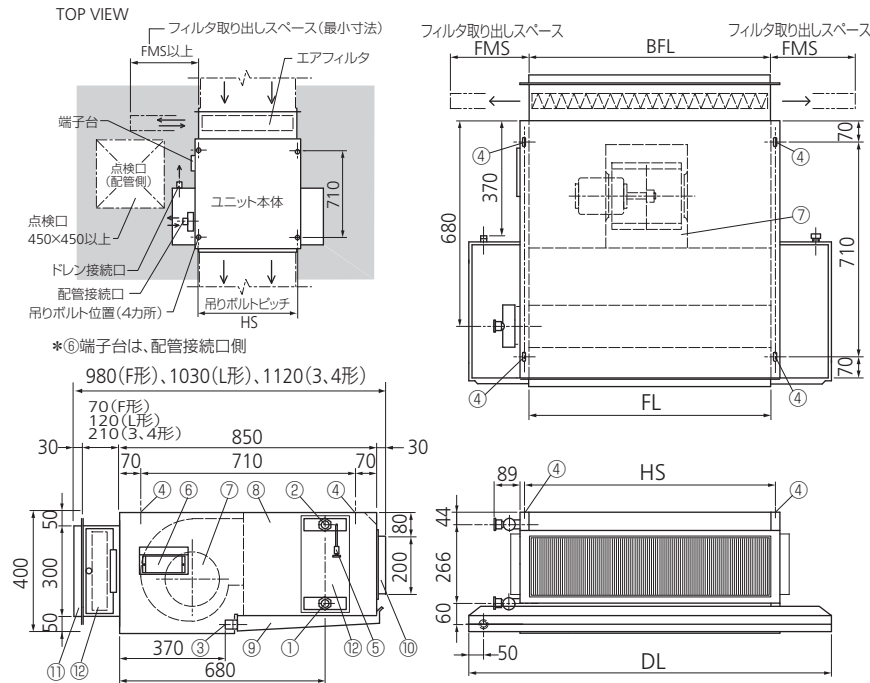


### 外形図

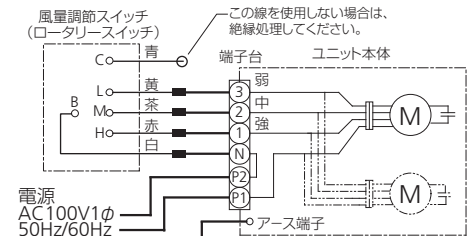
#### DHP-CHB-F, L, 3, 4形

##### ●部品名

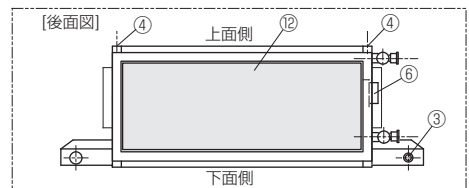
- ①水入口 Rc1 (25A めねじ)
- ②水出口 Rc1 (25A めねじ)
- ③ドレン接続口 R $\frac{3}{4}$  (20A めねじ)
- ④吊り穴 (4-12×22 長穴)
- ⑤手動エア抜き弁
- ⑥結線端子台
- ⑦送風機
- ⑧ユニット本体
- ⑨ドレンパン
- ⑩吹き出し口フランジ
- ⑪吸込み口フランジ
- ⑫エアフィルタ



### ●接続図



注) 1. 接続ケーブルは付属しません。太線の部分は現地で配線してください。  
 2. スイッチの接点容量は、6Aです。  
 3. 50形で60Hz地域用は、リレーユニットが付きまます。  
 4. 接続図に従って正しく配線してください。配線を間違えますと、モータ、スイッチ等が焼損することがあります。  
 5. 風量調節スイッチは別売品です。P.5を参照  
 \* — は、現場配線してください。



- 注) 1. 本図は左配管用を示します。右配管用は本図と対称になります。  
 2. 本製品は、左配管専用又は右配管専用で納入現場での組み替えはできません。必ず、ご注文時に配管勝手方向を指定してください。  
 3. この製品には、点検口が必要です。本体側面の配管側に450×450mm以上の点検口を設けてください。エア抜き操作、バルブ操作、端子台部分の点検、フィルタ取り出し、などのために必要です。

### 仕様

ユニットサイズ	#700	#900	#1400	#1900
形名	20	25	40	50
風量 m <sup>3</sup> /h [強]	1260	1560	2400	3180
機外静圧 F <sub>L</sub>	30	30	30	30
Pa	20	20	20	20
騒音レベル*1 [強] dB	46	47	48	49
冷房能力*2 kW	7.10	10.00	13.89	16.97
暖房能力*3 kW	12.55	15.59	21.82	27.02
定格通水量 ℓ/min	20.3	28.5	39.7	48.5
定格通水抵抗 kPa	2.97	6.22	13.08	21.11
電源電圧、周波数	AC100V 単相 50Hz/60Hz			
定格消費電力*4 W	234/283	275/350	465/562	546/695
運転電流*4 A	2.61/3.02	3.05/3.91	5.20/6.00	6.00/7.77
配管口径 (冷水水出入口)	Rc1			
ドレン接続口	R $\frac{3}{4}$			
配管方向*5	吹き出し口に向かって左又は右 (標準は左)・納入現場での組替え不可			
熱交換器内容積 cm <sup>3</sup>	3700	4800	5900	6900
質量*7 kg F/L/3/4	51/54/56/56	59/63/66/66	80/83/87/87	90/94/98/98
本体材質	溶融亜鉛めっき鋼板 SGC			
送風機	両吸込形多翼送風機 ファンケース・ファンロータ…金属製			
電動機	コンデンサ誘導電動機・E種絶縁			
風量調節	強・中・弱の3段切換。別売品の風量調節スイッチによる。			
熱交換器 (コイル)	銅チューブ・アルミフィン C1220Tφ15.87OD 4R×8T			
エアフィルタ	F	フラットフィルタ (洗滌可)		
	L	ロングライフフィルタ (洗滌可)		
	3	中性能フィルタ (JISB9908:2001 比色法 捕集率 65%) 再生不可		
	4	高性能フィルタ (JISB9908:2001 比色法 捕集率 95%) 再生不可		
吹き出し口	ダクトフランジ			
吸い込み口	ダクトフランジ			

- \*1 騒音は、表示の機外静圧値を加えた状態で、吐出側に長さ1.5mのグラスウールダクトを接続し、その端部から1m×1mの位置での測定値です。(防音室内測定、測定位置は左図)  
 \*2 冷房能力測定条件は、JISA4008による入口空気温度27°C・DB、19°C・WB、冷水入口温度7°C、冷水出口温度12°C。  
 \*3 暖房能力測定条件は、JISA4008による入口空気温度20°C・DB、温水入口温度60°C。  
 \*4 冷房能力値、暖房能力値、消費電力値、運転電流値は、いずれも風量調節器 [強] のとき。  
 \*5 配管勝手方向は、吹き出し口フランジに向かって左を標準とします。配管勝手方向は注文時に指定してください。  
 \*6 応用能力表 (温度条件等が異なる場合の能力表) は、P.33 ~ P.34を参照してください。  
 \*7 標準質量は、全て乾燥質量です。

型式				要部寸法					配管接続口
フラットフィルタ	ロングライフフィルタ	中性能フィルタ	高性能フィルタ	DL	FL	BFL	HS	FMS	
DHP-20CHB-F	DHP-20CHB-L	DHP-20CHB-3	DHP-20CHB-4	1000	600	600	634	600	Rc1 (25A)
DHP-25CHB-F	DHP-25CHB-L	DHP-25CHB-3	DHP-25CHB-4	1200	800	800	834	400	Rc1 (25A)
DHP-40CHB-F	DHP-40CHB-L	DHP-40CHB-3	DHP-40CHB-4	1400	1000	1000	1034	500	Rc1 (25A)
DHP-50CHB-F	DHP-50CHB-L	DHP-50CHB-3	DHP-50CHB-4	1600	1200	1200	1234	600	Rc1 (25A)