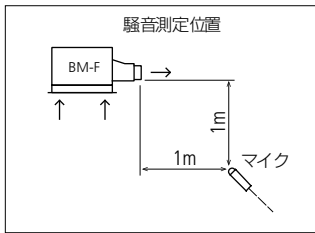


天吊ビルトイン・マルチファン形 病室用ファンコイルユニット 2床～4床用 DCR-BM-F 1コイルタイプ 標準 3R コイル

2 管式



コイル能力表 BM-X (P.7～8)

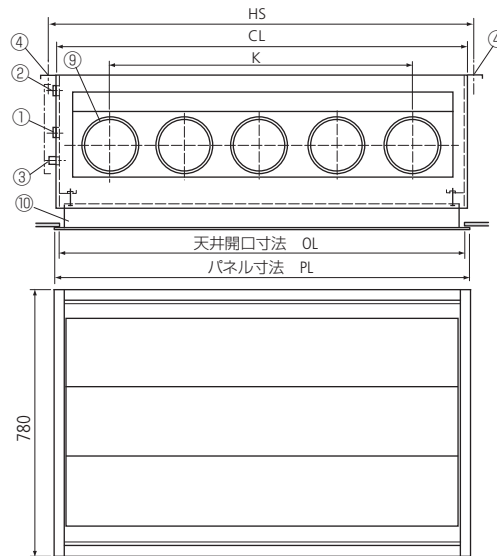
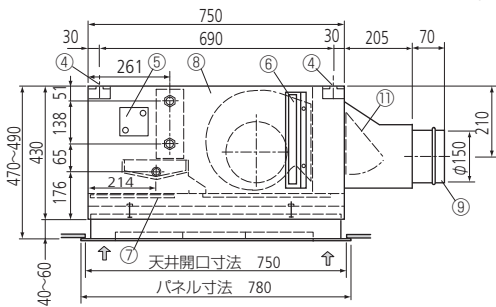


仕様

摘要	2床	3床	4床	4床	4床	4床
形名	33	43	63	83	103	123
風量 m ³ /h [強]	580	870	1040	1120	1380	1600
機外静圧 Pa	70	70	70	70	70	70
騒音レベル*1 [強] dB 機外静圧0Paのとき 50Hz/60Hz	40/39	42/41	44/43	45/43	46/44	47/45
冷房能力*2 kW	3.76	5.25	6.68	7.30	8.56	8.72
暖房能力*3 kW	6.27	8.18	10.31	11.63	13.20	14.51
定格通水量 ℓ/min	10.8	15.0	19.1	20.9	24.5	24.9
定格通水抵抗 kPa	12.19	22.49	44.34	59.81	10.91	13.50
電源電圧、周波数	AC100V 単相 50Hz/60Hz					
定格消費電力*4 W	98/114	147/171	196/228	208/236	245/285	294/342
運転電流*4 A	1.01/1.16	1.51/1.74	2.02/2.31	2.15/2.43	2.62/2.90	3.03/3.48
配管口径	冷温水入口: Rc3/4、冷温水出口: Rc3/4、ドレン口: R3/4					
配管方向*5	吹出しダクト接続口に向かって左又は右 (標準は左)・納入現地での組み替え不可					
熱交換器内容積 cm ³	1080	1080	1410	1720	1720	2080
質量*7 kg	45	49	60	65	70	78
本体材質	溶融亜鉛めっき鋼板 SGC					
天井パネル*8 (別売品)	フラットパネル (電気亜鉛めっき鋼板 メラミン樹脂焼付塗装 標準色: DR-450)					
送風機	両吸込形多翼送風機 ファンケース、ファンローター…合成樹脂製					
電動機	コンデンサ誘導電動機・4極・E種絶縁					
風量調節	強・中・弱の3段切換。別売品の風量調節スイッチによる。					
熱交換器 (コイル)	銅チューブ・アルミフィン C1220T φ9.52OD 親水性ルーバーフィン 3R					
吹き出し口	ダクトフランジ φ150					
エアフィルタ	サランネットフィルタ (洗滌可)					

- *1 騒音は、JISA4008 (ファンコイルユニット) 附属書 G (参考) の測定方法による値です。(防音室内測定、測定位置は左図)
- *2 冷房能力測定条件は、JISA4008 による入口空気温度 27℃・DB、19℃・WB、冷水入口温度 7℃、冷水出口温度 12℃。
- *3 暖房能力測定条件は、JISA4008 による入口空気温度 20℃・DB、温水入口温度 60℃。
- *4 冷房能力値、暖房能力値、消費電力値、運転電流値は、いずれも風量調節器「強」のとき。
- *5 配管勝手方向は、吹き出しダクト接続口に向かって左を標準とします。配管勝手方向は注文時に指定してください。
- *6 応用能力表 (温度条件等が異なる場合の能力表) は、BM-X (P.7～8) を参照してください。
- *7 標準質量は、全て乾燥質量です (本体+天井パネルの合計)。
- *8 天井パネルの標準塗装色: DR-450 ナチュラルホワイトは日本塗料工業会 KN-93 (近似マンセル N-9.3)

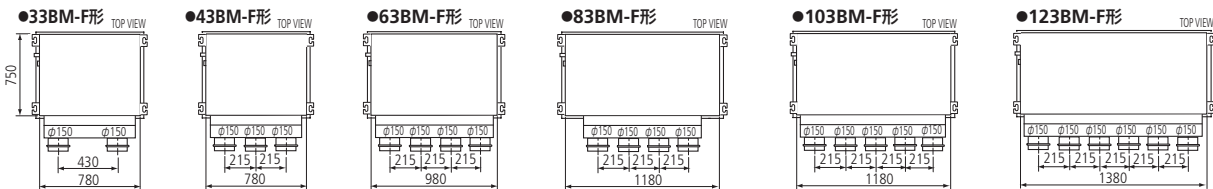
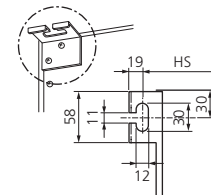
外形図 DCR-BM-F形



●部品名

- ①水入口 (Rc3/4 めねじ)
- ②水出口 (Rc3/4 めねじ)
- ③ドレン接続口 (R3/4 おねじ)
- ④吊りボルト穴 (4-12×30 長穴)
- ⑤手動エア抜き弁操作口蓋
- ⑥結線端子台
- ⑦エアフィルタ
- ⑧ユニット本体
- ⑨吹き出しダクト接続口φ150
- ⑩天井パネル
- ⑪風圧式シャッタ

④吊り金具詳細図



型式	要部寸法					ダクト接続口	ファン&モータ個数	摘要
	PL	OL	CL	HS	K(ダクトピッチ)			
サランネットフィルタ	PL	OL	CL	HS	K(ダクトピッチ)			
DCR- 33BM-F	790	760	780	820	430	φ150×2	2	2床用
DCR- 43BM-F	790	760	780	820	215	φ150×3	3	3床用
DCR- 63BM-F	990	960	980	1020	215	φ150×4	4	4床用
DCR- 83BM-F	1190	1160	1180	1220	215	φ150×4	4	4床用
DCR- 103BM-F	1190	1160	1180	1220	215	φ150×5	5	4床+1力所吹出し
DCR- 123BM-F	1390	1360	1380	1420	215	φ150×6	6	4床+2力所吹出し

- 注) 1. 本図は左配管用を示します。右配管用は本図と対称になります。
2. 本製品は、左配管専用又は右配管専用で納入現地での組み替えはできません。
3. 必ず、ご注文時に配管勝手方向を指定してください。