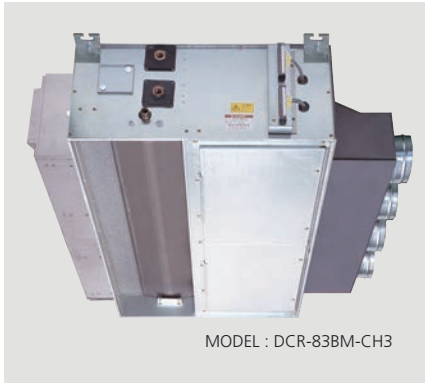
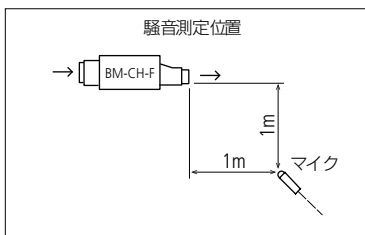


天井蔭蔽・マルチファン形 病室用ファンコイルユニット 2床～4床用
DCR-BM-CH-1/L/3/4 1コイルタイプ 標準3Rコイル エアフィルタ組込み形

2 管式



コイル能力表
BM-X (P.7～8)



仕様

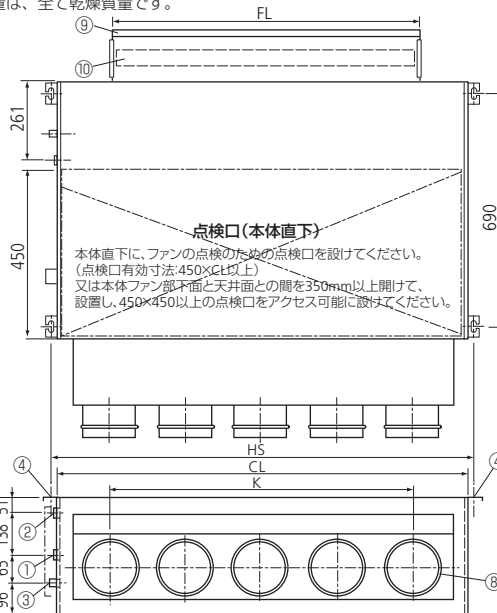
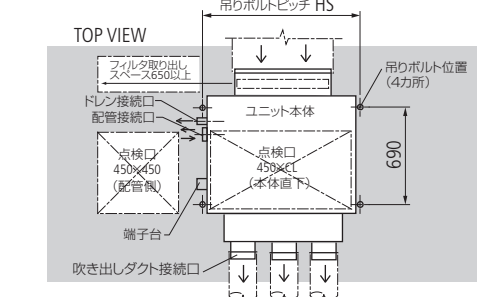
概要	2床	3床	4床	4床	4床	4床
形名	33	43	63	83	103	123
風量 m ³ /h [強]	580	870	1040	1120	1380	1600
機外静圧 Pa	1.1 3.4	70 40	70 40	70 40	70 40	70 40
騒音レベル*1 [強] dB 機外静圧0Paのとき 50Hz/60Hz	41/40	43/41	45/43	46/44	48/47	49/48
冷房能力*2 kW	3.76	5.25	6.68	7.30	8.56	8.72
暖房能力*3 kW	6.27	8.18	10.31	11.63	13.20	14.51
定格通水量 ℓ/min	10.8	15.0	19.1	20.9	24.5	24.9
定格通水抵抗 kPa	12.19	22.49	44.34	59.81	10.91	13.50
電源電圧、周波数	AC100V 単相 50Hz/60Hz					
定格消費電力*4 W	98/114	147/171	196/228	208/236	245/285	294/342
運転電流*4 A	1.01/1.16	1.51/1.74	2.02/2.31	2.15/2.43	2.62/2.90	3.03/3.48
配管口径	冷温水入口：Rc3/4、冷温水出口：Rc3/4、ドレン口：R3/4					
配管方向*5	吹出しダクト接続口に向かって左又は右（標準は左）・納入現地での組み替え不可					
熱交換器内容積 cm ³	1080	1080	1410	1720	1720	2080
質量*7 kg	45	49	57	63	67	73
本体材質	溶融亜鉛めっき鋼板 SGC					
送風機	両吸込形多翼送風機 ファンケース、ファンローター…合成樹脂製					
電動機	コンデンサ誘導電動機・4極・E種絶縁					
風量調節	強・中・弱の3段切替。別売品の風量調節スイッチによる。					
熱交換器（コイル）	銅チューブ・アルミフィン C1220T φ9.52OD 親水性ルーバースフィン 3R					
吹出し口	ダクトフランジ φ150					
吸込み口	ダクトフランジ					
エアフィルタ	1: サランネットフィルタ（洗滌可）、L: ロングライフフィルタ（洗滌可） 3: 中性能フィルタ（JISB9908:2001 比色法 捕集率 65%） 4: 高性能フィルタ（JISB9908:2001 比色法 捕集率 95%）					

- *1 騒音は、JISA4008（ファンコイルユニット）附属書 G（参考）の測定方法による値です。（防音室内測定、測定位置は左図）
- *2 冷房能力測定条件は、JISA4008 による入口空気温度 27℃・DB、19℃・WB、冷水入口温度 7℃、冷水出口温度 12℃。
- *3 暖房能力測定条件は、JISA4008 による入口空気温度 20℃・DB、温水入口温度 60℃。
- *4 冷房能力値、暖房能力値、消費電力値、運転電流値は、いずれも風量調節器「強」のとき。
- *5 配管勝手方向は、吹出しダクト接続口に向かって左を標準とします。配管勝手方向は注文時に指定してください。
- *6 応用能力表（温度条件等が異なる場合の能力表）は、BM-X（P.7～8）を参照してください。
- *7 標準質量は、全て乾燥質量です。

外形図

DCR-BM-CH-1/L/3/4形

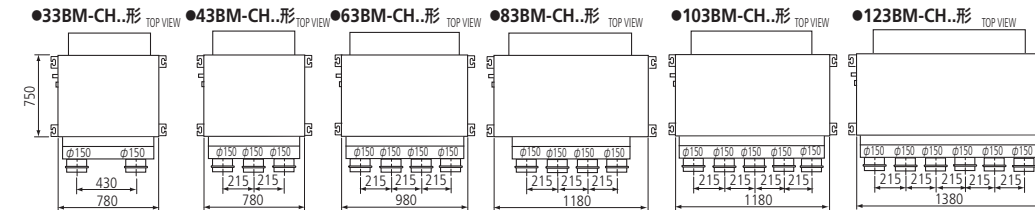
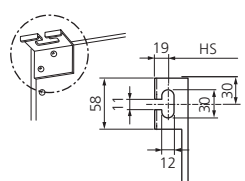
*この製品には点検口が2カ所必要です
吊りボルトピッチ HS



●部品名

- ①水入口 (Rc3/4 めねじ)
- ②水出口 (Rc3/4 めねじ)
- ③ドレン接続口 (R3/4 おねじ)
- ④吊りボルト穴 (4-12×30 長穴)
- ⑤手動エア抜き弁操作口蓋
- ⑥結線端子台
- ⑦ユニット本体
- ⑧吹き出しダクト接続口φ150
- ⑨吸込みダクト接続口
- ⑩エアフィルタ
- ⑪風圧式シャッター

④吊り金具詳細図

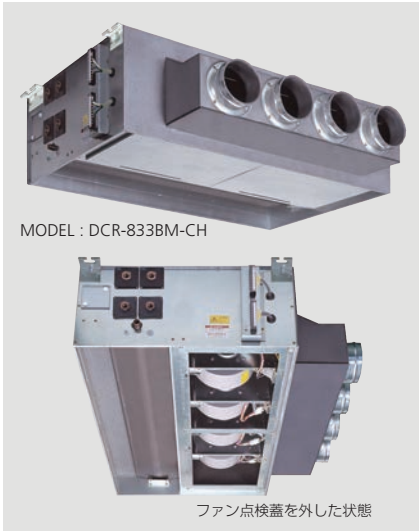


- 注) 1. 本図は左配管用を示します。右配管用は本図と対称になります。
2. 本製品は、左配管専用又は右配管専用で納入現地での組み替えはできません。
3. 必ず、ご注文時に配管勝手方向を指定してください。

型式				要部寸法				ダクト接続口	ファン&モータ個数	摘要
サランネットフィルタ	ロングライフフィルタ	中性能フィルタ	高性能フィルタ	CL	HS	FL	K(ダクトピッチ)			
DCR- 33BM-CH1	DCR- 33BM-CHL	DCR- 33BM-CH3	DCR- 33BM-CH4	780	820	610	430	φ150×2	2	2床用
DCR- 43BM-CH1	DCR- 43BM-CHL	DCR- 43BM-CH3	DCR- 43BM-CH4	780	820	610	215	φ150×3	3	3床用
DCR- 63BM-CH1	DCR- 63BM-CHL	DCR- 63BM-CH3	DCR- 63BM-CH4	980	1020	810	215	φ150×4	4	4床用
DCR- 83BM-CH1	DCR- 83BM-CHL	DCR- 83BM-CH3	DCR- 83BM-CH4	1180	1220	1010	215	φ150×4	4	4床用
DCR- 103BM-CH1	DCR- 103BM-CHL	DCR- 103BM-CH3	DCR- 103BM-CH4	1180	1220	1010	215	φ150×5	5	4床+1カ所吹出し
DCR- 123BM-CH1	DCR- 123BM-CHL	DCR- 123BM-CH3	DCR- 123BM-CH4	1380	1420	1010	215	φ150×6	6	4床+2カ所吹出し

天井隠蔽・マルチファン形 病室用ファンコイルユニット 2床～4床用 DCR-(3R+3R)BM-CH 2 コイルタイプ 冷水 3R+ 温水 3R コイル

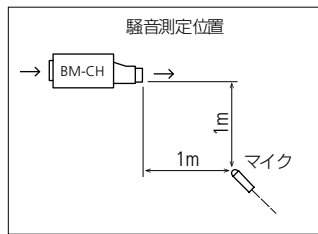
4 管式



仕様

摘要	2床	3床	4床	4床	4床	4床
形名	333	433	633	833	1033	1233
風量 m ³ /h 「強」	580	870	1040	1120	1380	1600
機外静圧 Pa	70	70	70	70	70	70
騒音レベル*1 「強」dB	41/40	43/41	45/43	46/44	48/47	49/48
機外静圧0Paのとき 50Hz/60Hz						
冷却コイル						
冷房能力*2 kW	3.76	5.25	6.68	7.30	8.56	8.72
定格通水量 ℓ/min	10.8	15.0	19.1	20.9	24.5	24.9
定格通水抵抗 kPa	12.19	22.49	44.34	59.81	10.91	13.50
3R						
内容積 cm ³	1080	1080	1410	1720	1720	2080
加熱コイル						
暖房能力*3 kW	5.98	7.71	9.88	11.20	12.65	14.26
定格通水量 ℓ/min	8.6	11.1	14.2	16.0	18.1	20.4
定格通水抵抗 kPa	7.97	12.83	25.38	36.14	6.17	9.27
3R						
内容積 cm ³	1080	1080	1410	1720	1720	2080
電源電圧、周波数	AC100V 単相 50Hz/60Hz					
定格消費電力*4 W	98/114	147/171	196/228	208/236	245/285	294/342
運転電流*4 A	1.01/1.16	1.51/1.74	2.02/2.31	2.15/2.43	2.62/2.90	3.03/3.48
配管口径	冷水入口：Rc3/4、冷水出口：Rc3/4、温水入口：Rc3/4、温水出口：Rc3/4、ドレン口：R3/4					
配管方向*5	吹出しダクト接続口に向かって左又は右（標準は左）・納入現地での組み替え不可					
質量*7 kg	44	48	55	59	63	72
本体材質	溶融亜鉛めっき鋼板 SGC					
送風機	両吸込形多翼送風機 ファンケース、ファンロータ…合成樹脂製					
電動機	コンデンサ誘導電動機・4極・E種絶縁					
風量調節	強・中・弱の3段切換。別売品の風量調節スイッチによる。					
熱交換器（コイル）	銅チューブ・アルミフィン C1220T φ9.52OD 親水性ルーバーフィン 3R+3R					
吹出し口	ダクトフランジφ150					
吸込み口	ダクトフランジ					

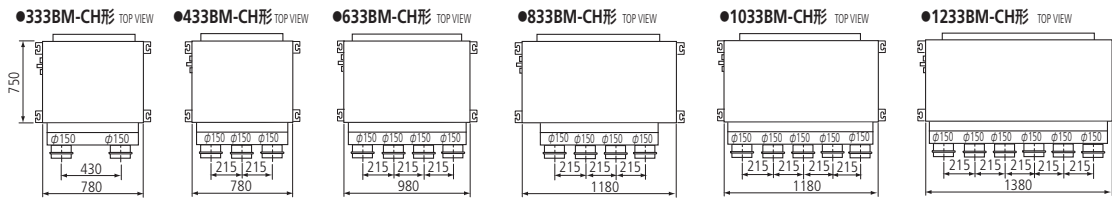
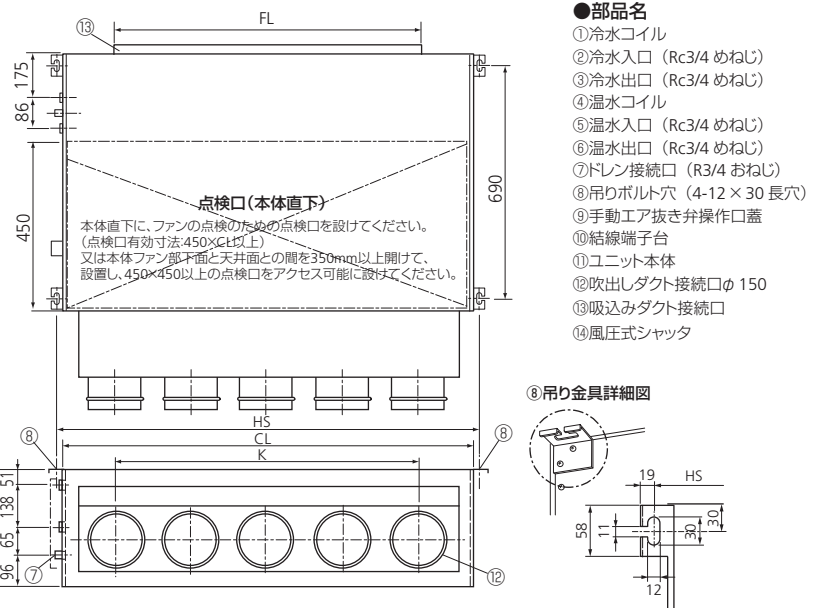
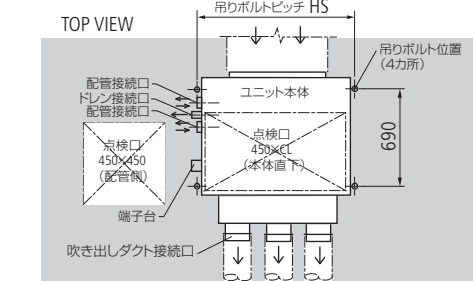
コイル能力表 BM-33R-X (P.9～10)



外形図

DCR-(3R+3R)BM-CH形

*この製品には点検口が2カ所必要です



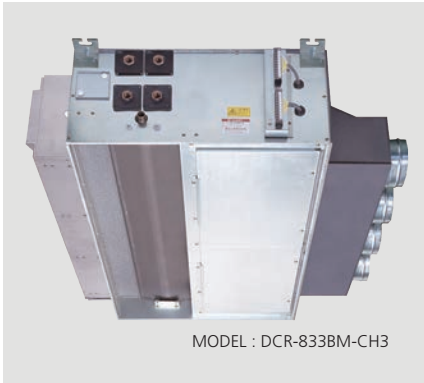
型式	要部寸法				ダクト接続口	ファン&モータ個数	摘要
	CL	HS	FL	K(ダクトピッチ)			
DCR- 333BM-CH	780	820	610	430	φ150×2	2	2床用
DCR- 433BM-CH	780	820	610	215	φ150×3	3	3床用
DCR- 633BM-CH	980	1020	810	215	φ150×4	4	4床用
DCR- 833BM-CH	1180	1220	1010	215	φ150×4	4	4床用
DCR- 1033BM-CH	1180	1220	1010	215	φ150×5	5	4床+1力所吹出し
DCR- 1233BM-CH	1380	1420	1010	215	φ150×6	6	4床+2力所吹出し

注) 1. 本図は左配管用を示します。右配管用は本図と対称になります。
2. 本製品は、左配管専用又は右配管専用で納入現地での組み替えはできません。
3. 必ず、ご注文時に配管勝手方向を指定してください。

天井蔭蔽・マルチファン形 病室用ファンコイルユニット 2床～4床用 フィルタ組込み形
DCR-(3R+3R)BM-CH-1/L/3/4 2コイルタイプ 冷水3R+ 温水3R コイル

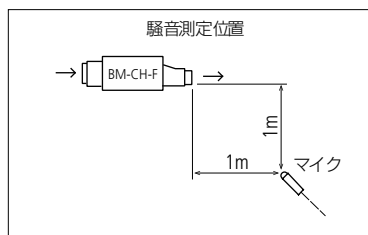
4 管式

仕様



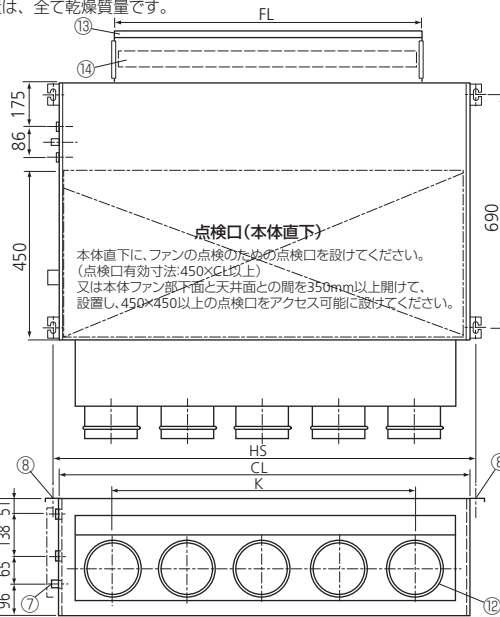
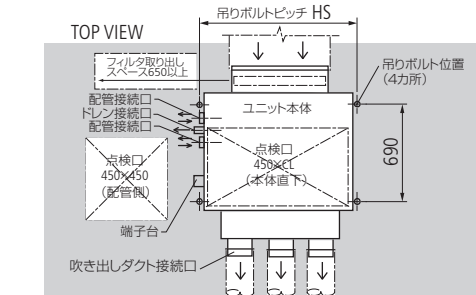
概要	2床	3床	4床	4床	4床	4床
形名	333	433	633	833	1033	1233
風量 m ³ /h 「強」	580	870	1040	1120	1380	1600
機外静圧 Pa	1, L 3, 4	70	70	70	70	70
騒音レベル*1 「強」dB 機外静圧0Paのとき 50Hz/60Hz	41/40	43/41	45/43	46/44	48/47	49/48
冷却能力*2 kW	3.76	5.25	6.68	7.30	8.56	8.72
定格通水量 ℓ/min	10.8	15.0	19.1	20.9	24.5	24.9
定格通水抵抗 kPa	12.19	22.49	44.34	59.81	10.91	13.50
内容積 cm ³	1080	1080	1410	1720	1720	2080
3R 加熱能力*3 kW	5.98	7.71	9.88	11.20	12.65	14.26
定格通水量 ℓ/min	8.6	11.1	14.2	16.0	18.1	20.4
定格通水抵抗 kPa	7.97	12.83	25.38	36.14	6.17	9.27
内容積 cm ³	1080	1080	1410	1720	1720	2080
電源電圧、周波数	AC100V 単相 50Hz/60Hz					
定格消費電力*4 W	98/114	147/171	196/228	208/236	245/285	294/342
運転電流*4 A	1.01/1.16	1.51/1.74	2.02/2.31	2.15/2.43	2.62/2.90	3.03/3.48
配管口径	冷水入口：Rc3/4、冷水出口：Rc3/4、温水入口：Rc3/4、温水出口：Rc3/4、ドレン口：R3/4					
配管方向*5	吹出しダクト接続口に向かって左又は右（標準は左）・納入現場での組み替え不可					
質量*7 kg	48	53	62	67	72	79
本体材質	溶融亜鉛めっき鋼板 SGC					
送風機	両吸込形多翼送風機 ファンケース、ファンローター…合成樹脂製					
電動機	コンデンサ誘導電動機・4極・E種絶縁					
風量調節	強・中・弱の3段切換。別売品の風量調節スイッチによる。					
熱交換器（コイル）	銅チューブ・アルミフィン C1220T φ9.52OD 親水性ルーバーフィン 3R+3R					
吹出し口	ダクトフランジφ150					
吸込み口	ダクトフランジφ					
エアフィルタ	1：サラネットフィルタ（洗滌可）、L：ロングライフフィルタ（洗滌可） 3：中性能フィルタ（JISB9908:2001 比色法 捕集率65%） 4：高性能フィルタ（JISB9908:2001 比色法 捕集率95%）					

コイル能力表
BM-33R-X (P.9～10)



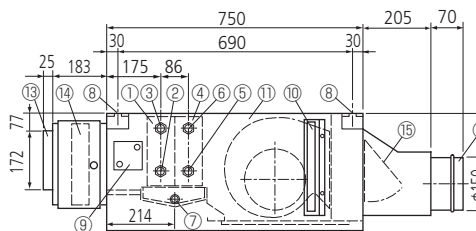
外形図
DCR-(3R+3R)BM-CH-1/L/3/4形

*この製品には点検口が2カ所必要です



部品名

- ①冷水コイル
- ②冷水入口 (Rc3/4 めねじ)
- ③冷水出口 (Rc3/4 めねじ)
- ④温水コイル
- ⑤温水入口 (Rc3/4 めねじ)
- ⑥温水出口 (Rc3/4 めねじ)
- ⑦ドレン接続口 (R3/4 おねじ)
- ⑧吊りボルト穴 (4-12×30 長穴)
- ⑨手動エア抜き弁操作口蓋
- ⑩結線端子台
- ⑪ユニット本体
- ⑫吹出しダクト接続口φ150
- ⑬吸込みダクト接続口
- ⑭エアフィルタ
- ⑮風圧式ジャケット



- 注) 1. 本図は左配管用を示します。右配管用は本図と対称になります。
2. 本製品は、左配管専用又は右配管専用で納入現場での組み替えはできません。
3. 必ず、ご注文時に配管勝手方向を指定してください。

型式	要部寸法				ダクト接続口	ファン&モータ個数	摘要
	CL	HS	FL	K(ダクトピッチ)			
サラネットフィルタ							
ロングライフフィルタ							
中性能フィルタ							
高性能フィルタ							
DCR- 333BM-CH1	780	820	610	430	φ150×2	2	2床用
DCR- 433BM-CH1	780	820	610	215	φ150×3	3	3床用
DCR- 633BM-CH1	980	1020	810	215	φ150×4	4	4床用
DCR- 833BM-CH1	1180	1220	1010	215	φ150×4	4	4床用
DCR- 1033BM-CH1	1180	1220	1010	215	φ150×5	5	4床+1カ所吹出し
DCR- 1233BM-CH1	1380	1420	1010	215	φ150×6	6	4床+2カ所吹出し