

# 標準シリーズ空気調和機

## DVU/DHU 仕様 (標準シリーズ空調機・防振付きモデル)

コイル正面風速の基準値を3.0m/secとした、標準シリーズのエアハンドリングユニットです。



DVU 形  
フィルタなしの基本タイプ

- 25m<sup>3</sup>/min~1300m<sup>3</sup>/min迄の幅広い風量バリエーション。様々な建物、用途に柔軟に対応します。
- コイル正面風速は、標準風量のときに3.0m/secを基準にしています。
- たて形：DVUタイプ、横形：DHUタイプがあります。
- 堅牢で内部機器の取替の容易な構造、発泡サンドイッチパネルの外装鋼板、ドレンパンはステンレス鋼板製。軸受部を傷めないプッシングプーリの標準採用など、長寿命設計です。
- 送風機は、標準の両吸込形多翼形送風機のほか、ターボファンなども組込めます。
- エアフィルタとして、平形フィルタ、斜形フィルタ、自動巻取形フィルタ、電気集塵機、静電式ロールフィルタなどの組込みが出来ます。
- コイルは、冷水コイル、温水コイル、冷温水コイル、蒸気コイル、ブラインコイル、直膨コイルなどに対応。
- コイル、加湿器などの組込み部品ごとのバリエーションを豊富に用意しています。また、本カタログ記載以外の各種組込み部品に対しても柔軟に対応しています。

### ■ DVU/DHU 標準シリーズ 空気調和機仕様表

型式 たて形~DVU 横形~DHU	標準風量 (コイル正面風速 3.0m/secのとき)		コイル規格		平形フィルタ 規格 (列数×段数)	本体骨組規格	架台規格	コイルセクション 標準寸法
	m <sup>3</sup> /min	m <sup>3</sup> /h	正面面積 m <sup>2</sup>	段数×有効長 (mm) ×台数				幅 (mm) ×高さ (mm)
DVU/DHU- 25	25	1500	0.141	10T× 370EL×1	2R×1T	t3×40×40	t5×50×100	680× 600
DVU/DHU- 30	30	1800	0.167	10T× 440EL×1	2R×1T	t3×40×40	t5×50×100	730× 600
DVU/DHU- 35	35	2100	0.196	12T× 430EL×1	2R×1T	t3×40×40	t5×50×100	730× 670
DVU/DHU- 40	40	2400	0.223	12T× 490EL×1	2R×1T	t3×40×40	t5×50×100	830× 670
DVU/DHU- 50	50	3000	0.282	14T× 530EL×1	2R×1T	t3×40×40	t5×50×100	830× 750
DVU/DHU- 60	60	3600	0.335	14T× 630EL×1	2R×1T	t3×40×40	t5×50×100	930× 750
DVU/DHU- 70	70	4200	0.388	14T× 730EL×1	2R×1T	t3×40×40	t5×50×100	1030× 750
DVU/DHU- 80	80	4800	0.444	16T× 730EL×1	2R×2T	t3×40×40	t5×50×100	1030× 820
DVU/DHU- 100	100	6000	0.559	16T× 920EL×1	3R×2T	t3×40×40	t5×50×100	1230× 820
DVU/DHU- 120	120	7200	0.670	18T× 980EL×1	3R×2T	t3×40×40	t5×50×100	1280× 920
DVU/DHU- 130	130	7800	0.725	18T×1060EL×1	3R×2T	t3×40×40	t5×50×100	1350× 920
DVU/DHU- 140	140	8400	0.780	18T×1140EL×1	3R×2T	t5×40×40	t5×50×100	1450× 920
DVU/DHU- 160	160	9600	0.889	20T×1170EL×1	3R×2T	t5×40×40	t5×50×100	1480×1000
DVU/DHU- 180	180	10800	1.003	22T×1200EL×1	3R×2T	t4×50×50	t5×50×100	1530×1070
DVU/DHU- 200	200	12000	1.112	24T×1220EL×1	3R×2T	t4×50×50	t5×50×100	1530×1150
DVU/DHU- 230	230	13800	1.279	26T×1295EL×1	4R×2T	t4×50×50	t5×50×100	1630×1220
DVU/DHU- 250	250	15000	1.389	28T×1305EL×1	4R×2T	t4×50×50	t5×50×100	1630×1300
DVU/DHU- 280	280	16800	1.559	28T×1465EL×1	4R×2T	t4×50×50	t5×50×100	1830×1300
DVU/DHU- 320	320	19200	1.777	28T×1670EL×1	4R×2T	t4×50×50	t5×50×100	2030×1300
DVU/DHU- 360	360	21600	2.001	30T×1755EL×1	4R×2T	t4×50×50	t5×50×100	2130×1400
DVU/DHU- 400	400	24000	2.223	30T×1950EL×1	5R×2T	t4×50×50	t5×50×100	2330×1400
DVU/DHU- 450	450	27000	2.505	32T×2060EL×1	5R×2T	t4×50×50	t5×50×100	2430×1450
DVU/DHU- 500	500	30000	2.785	32T×2290EL×1	5R×2T	t4×50×50	t5×50×100	2650×1450
DVU/DHU- 550	550	33000	3.062	34T×2370EL×1	5R×3T	t4×50×50	t5×50×100	2730×1550
DVU/DHU- 650	650	39000	3.618	20T×2380EL×2	5R×3T	t6×50×50	t5×50×100	2730×1850
DVU/DHU- 700	700	42000	3.891	20T×2560EL×2	6R×3T	t6×50×50	t5×50×100	2930×1850
DVU/DHU- 800	800	48000	4.448	22T×2660EL×2	6R×4T	t6×50×50	t5×50×100	3030×2050
DVU/DHU- 900	900	54000	4.999	23T×2860EL×2	6R×4T	t6×50×50	t5×50×100	3230×2100
DVU/DHU-1000	1000	60000	5.563	24T×3050EL×2	6R×4T	t6×65×65	t5×50×100	3530×2170
DVU/DHU-1200	1200	72000	6.676	24T×1830EL×4	8R×4T	t6×65×65	t5×50×100	4330×2170
DVU/DHU-1300	1300	78000	7.223	24T×1980EL×4	9R×4T	t6×65×65	t5×50×100	4630×2170

注) 1. 標準風量は、コイル正面風速3.0m/secのときの風量を表示しています。  
 2. ファン駆動方式は、Vベルト駆動方式が標準です。オプションで、ファンモータ直結駆動方式(インバータ装備)もできます。  
 3. コイルセクション標準寸法は、上記コイル規格に対応したものです。  
 現場ごとの寸法制限に対応する場合や、コイル配管取り回しなどの標準外要求条件がある場合には外形寸法が変わりますので、ご承知おきください。  
 4. 標準外装は、アルミ亜鉛合金めっき鋼板を使用したサンドイッチパネルで、無塗装です。本体骨組み規格及び架台規格は、変わることがあります。  
 5. オプションで、外装に電気亜鉛めっき鋼板を使用した塗装仕様とすることもできます。  
 また、指定色塗装とする場合は、日本塗料工業会標準色見本帖記載の番号によるか、又は塗装色見本を添付してご注文ください。  
 マンセル記号は色の範囲を示すものですので、色が特定できません。マンセル記号での指定はおやめください。

# 標準シリーズ空調機 部品部材仕様・能力

## ■標準シリーズ空気調和機 部品部材仕様 (屋内設置の場合の基本仕様)

部位名	仕様
本体構造	骨組み構造又はフレームレス構造 外装サンドイッチパネル ビス止め式
	骨組み構造の場合の材質：機械構造用圧延鋼材、軽量型鋼、鋼板折り曲げ材
外装鋼板・断熱材	サンドイッチパネル (外装鋼板：アルミ亜鉛合金めっき鋼板・表面塗装なし、断熱材：発泡ポリウレタン)
ドレンパン	冷間圧延ステンレス鋼板
水コイル	プレート式クロスフィンコイル・銅管アルミフィン
蒸気コイル	プレート式クロスフィンコイル・銅管アルミフィン (オプションで銅管コイルにも対応)
送風機	両吸込多翼形遠心送風機、ターボファン (後向き羽根送風機)、プラグファン
送風機駆動方式	1.Vプーリー、Vベルト駆動
	2.ファンモータ直結駆動方式 (インバータ装備)
防振材	ファン部スプリング防振、防振ゴムパットなど
電動機	1.全閉外扇形IE3
	2.全閉外扇屋外形
加湿器	加圧ポンプ式、蒸発気化式、蒸気二重管式、超音波式

## ■標準シリーズ空気調和機 概略コイル能力表

型式	標準風量 (コイル正面風速 3.0m/sのとき)		冷水コイル 冷却能力 kW (冷水入口温度7℃、冷水出口温度12℃*)									温水コイル 加熱能力 kW (温水入口温度 60℃)		
			コイル入口空気温度									コイル入口空気温度 14℃・DB		
	m <sup>3</sup> /min	m <sup>3</sup> /h	32℃・DB/27℃・WB			28℃・DB/21.7℃・WB			26℃・DB/18.7℃・WB			4R	6R	8R
DVU/DHU- 25	25	1500	10.75	15.49	18.12	7.67	10.52	13.44	6.02	8.19	9.83	11.88	16.31	18.28
DVU/DHU- 30	30	1800	13.17	19.01	21.92	8.94	12.48	15.79	7.40	10.02	11.98	14.78	19.27	22.23
DVU/DHU- 35	35	2100	15.08	21.04	25.63	10.48	14.81	18.08	8.59	11.77	13.80	17.85	22.15	25.60
DVU/DHU- 40	40	2400	18.37	25.00	31.16	13.49	18.37	20.47	10.23	14.07	16.86	18.58	25.57	29.62
DVU/DHU- 50	50	3000	22.21	31.86	39.42	17.21	21.40	25.93	12.91	17.91	21.28	25.20	31.94	36.91
DVU/DHU- 60	60	3600	27.56	39.42	48.02	21.16	26.05	31.86	16.05	21.40	23.84	28.72	39.12	45.30
DVU/DHU- 70	70	4200	33.14	46.63	56.63	22.09	31.05	37.91	19.19	23.26	28.26	33.95	46.70	53.49
DVU/DHU- 80	80	4800	37.79	53.26	64.65	25.23	35.47	43.26	21.86	26.63	32.33	39.17	53.80	61.28
DVU/DHU- 100	100	6000	49.53	68.26	82.21	33.14	46.28	55.35	25.12	34.65	41.86	49.58	67.78	76.95
DVU/DHU- 120	120	7200	59.88	82.21	98.95	40.23	55.81	66.74	30.47	41.98	50.58	60.98	82.08	92.94
DVU/DHU- 130	130	7800	65.47	89.53	107.21	44.42	60.93	72.79	33.37	46.16	55.12	67.60	90.22	101.70
DVU/DHU- 140	140	8400	71.05	96.86	114.77	48.49	66.05	78.60	36.40	50.12	59.65	73.89	97.63	109.98
DVU/DHU- 160	160	9600	81.28	110.93	130.70	55.70	75.58	89.88	41.74	57.56	68.26	83.81	111.11	125.27
DVU/DHU- 180	180	10800	91.74	125.23	146.86	63.02	85.35	101.40	47.33	64.88	76.98	94.58	125.40	141.16
DVU/DHU- 200	200	12000	101.98	138.95	162.79	70.12	94.88	112.67	52.67	72.21	85.58	105.53	139.76	152.45
DVU/DHU- 230	230	13800	117.91	158.95	186.28	81.16	109.53	130.00	61.40	83.49	98.84	122.30	160.47	174.99
DVU/DHU- 250	250	15000	128.14	172.56	202.09	88.26	119.07	141.28	66.86	90.70	107.44	132.72	175.35	191.14
DVU/DHU- 280	280	16800	145.12	191.40	223.95	100.23	134.53	159.53	76.63	102.79	121.28	149.37	189.83	215.08
DVU/DHU- 320	320	19200	166.63	215.47	251.74	115.93	155.12	180.23	89.07	118.60	139.53	171.70	218.21	248.27
DVU/DHU- 360	360	21600	186.63	241.05	281.51	131.05	174.65	201.86	100.81	133.84	157.44	185.91	248.34	280.20
DVU/DHU- 400	400	24000	205.12	264.30	308.26	146.86	192.09	221.63	113.26	149.77	175.47	207.13	277.94	312.09
DVU/DHU- 450	450	27000	229.53	295.35	344.07	166.16	214.88	247.91	128.26	169.19	196.51	235.74	313.22	351.80
DVU/DHU- 500	500	30000	251.86	323.02	375.70	185.93	235.81	271.74	143.72	188.60	215.93	264.91	349.94	381.03
DVU/DHU- 550	550	33000	275.70	353.26	410.58	203.72	258.14	297.44	158.49	206.63	236.63	290.31	385.70	406.97
DVU/DHU- 650	650	39000	325.58	416.98	484.77	240.58	304.77	351.28	187.33	243.95	279.30	344.33	452.88	480.78
DVU/DHU- 700	700	42000	346.86	443.14	514.30	256.74	324.77	373.95	202.79	260.35	298.02	374.68	473.47	518.04
DVU/DHU- 800	800	48000	394.19	503.02	583.14	292.09	369.07	424.77	232.44	296.16	338.84	408.88	538.84	593.24
DVU/DHU- 900	900	54000	438.26	557.67	645.23	325.35	410.35	471.63	263.26	329.88	377.33	459.47	585.78	668.30
DVU/DHU-1000	1000	60000	482.21	611.86	706.63	358.60	451.40	518.26	290.58	363.49	415.47	513.38	651.44	745.34
DVU/DHU-1200	1200	72000	619.77	799.65	933.49	438.26	580.00	669.88	337.44	447.33	526.05	576.04	786.45	903.25
DVU/DHU-1300	1300	78000	665.35	856.86	999.19	477.79	622.91	719.07	368.60	487.09	569.30	646.63	867.26	986.22

\*1 上記のコイル能力値は、各機種標準風量の場合の、概略の能力値を示します。  
 空気条件、冷水温度条件、温水温度条件、風量値、コイルピスの違いなどにより能力は変化します。  
 所定の条件下で、何列のコイル列数が必要になるかについては、コイル計算を行なって求めますので、担当営業員にお問い合わせください。

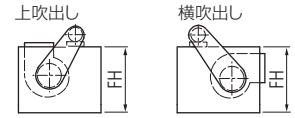
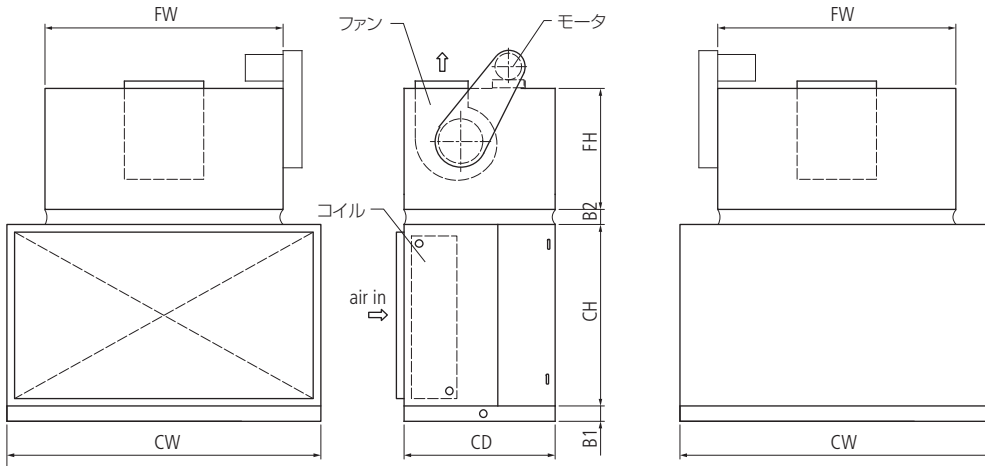
\*2 この表の冷却能力値は、冷水温度上昇5Kを基準にしたものですが、一部分温度差が4K~6Kの範囲で5Kでない箇所があります。

# 標準シリーズ空調機

## DVU 外形寸法 (標準シリーズ・たて形空調機・防振付きモデル)

### ■外形寸法図 DVU

\* 本図は、フィルタなしの基本ユニットを示します。



送風機番手	FH寸法	
	上吹出し	横吹出し
DF-#1	610	610
DF-#1¼	610	610
DF-#1½	610	610
DF-#1¾	610	610
DF-#2	610	660
DF-#2½	610	660
DF-#3	610	660
DF-#3½	610	660
DF-#4	610	660
DF-#4½	610	660
DF-#5	610	660

型式	CW	CH	CD	B1	B2	FW寸法 (組込む送風機の種類、番手により寸法が変わります) 無印：DS、DSN、DSB、DSCP : PDS、PDSN、PDSB、PDSC				標準質量 kg
						#1	#1¼	#1½	#1¾	
DVU- 25	680	600	1000	100	104	#1 ...680	#1¼...680	#1½...680	#1¾...680	220
DVU- 30	730	600	1000	100	104	#1 ...730	#1¼...730	#1½...730	#1¾...830	230
DVU- 35	730	670	1000	100	104	#1 ...730	#1¼...730	#1½...730	#1¾...830	240
DVU- 40	830	670	1000	100	104	#1¼...830	#1½...830	#1¾...830	#2 ...830	260
DVU- 50	830	750	1000	100	104	#1¼...830	#1½...830	#1¾...830	#2 ...830	280
DVU- 60	930	750	1000	100	104	#1½...930	#1¾...930	#2 ...930	#2 ...1000	290
DVU- 70	1030	750	1000	100	104	#1¾...1030	#2 ...1030	#2 ...1030	#2 ...1030	330
DVU- 80	1030	820	1000	100	104	#1¾...1030	#2 ...1030	#2 ...1030	#2 ...1030	360
DVU- 100	1230	820	1000	100	104	#1¾...850	#2 ...1230	#2½...1230	#2½...1230	400
DVU- 120	1280	920	1100	100	104	#1¾...850	#2 ...1280	#2½...1280	#2½...1280	430
DVU- 130	1350	920	1100	100	104	#2 ...1350	#2½...1350	#3 ...1500	#3 ...1500	580
DVU- 140	1450	920	1100	100	104	#2 ...1000	#2½...1480	#3 ...1500	#3 ...1500	610
DVU- 160	1480	1000	1100	100	104	#2 ...1000	#2½...1480	#3 ...1500	#3 ...1500	720
DVU- 180	1530	1070	1100	100	104	#2 ...1000	#2½...1250	#3 ...1530	#3 ...1530	740
DVU- 200	1530	1150	1200	100	104	#2 ...1000	#2½...1250	#3 ...1530	#3 ...1530	760
DVU- 230	1630	1220	1200	100	104	#2½...1250	#3 ...1630	#3½...1700	#3½...1700	830
DVU- 250	1630	1300	1200	100	104	#2½...1250	#3 ...1630	#3½...1700	#3½...1700	900
DVU- 280	1830	1300	1200	100	104	#2½...1250	#3 ...1500	#3½...1830	#3½...1830	1060
DVU- 320	2030	1300	1300	100	104	#3 ...1500	#3½...1700	#4 ...2030	#4 ...2030	1180
DVU- 360	2130	1400	1300	100	104	#3½...1700	#4 ...1900	#4½...2200	#4½...2200	1240
DVU- 400	2330	1400	1300	100	104	#3½...1700	#4 ...1900	#4½...2330	#5P...2330	1360
DVU- 450	2430	1450	1300	100	104	#3½...1700	#4 ...1900	#4½...2430	#5...2430 #2½×2...2430 #3×2...2700	1420
DVU- 500	2650	1450	1300	100	104	#4 ...1900	#4½...2200	#5 ...2400	#2½×2...2200 #3×2...2700 #3½×2...2800 #4P×2...2800	1540
DVU- 550	2730	1550	1300	100	104	#4 ...1900	#4½...2200	#5 ...2400	#2½×2...2200 #3×2...2730 #3½×2...2800 #4P×2...2800	1670
DVU- 650	2730	1850	1400	100	104	#4 ...1900	#4½...2200	#5 ...2400	#2½×2...2200 #3×2...2730 #3½×2...2800 #4P×2...2800	1970
DVU- 700	2930	1850	1400	100	104	#4½...2200	#5 ...2400	#3½×2...2930	#4P×2...2930 #4½P×2...3000	2210
DVU- 800	3030	2050	1400	100	104	#5 ...2400	#3½×2...3030	#4×2...3200	#4½P×2...3030 #5P×2...3300	2710
DVU- 900	3230	2100	1400	100	104	#5 ...2400	#3½×2...2800	#4×2...3230	#4½P×2...3230 #5P×2...3300	2900
DVU-1000	3530	2170	1500	100	104	#4×2 ...3200	#4½×2...3600	#5P×2...3530	#5P×2...3530	3170
DVU-1200	4330	2170	1500	100	104	#4½×2...3600	#5×2 ...3800	#5×2 ...3800	#5×2 ...3800	3540
DVU-1300	4630	2170	1500	100	104	#4½×2...3600	#5×2 ...3800	#5×2 ...3800	#5×2 ...3800	3860

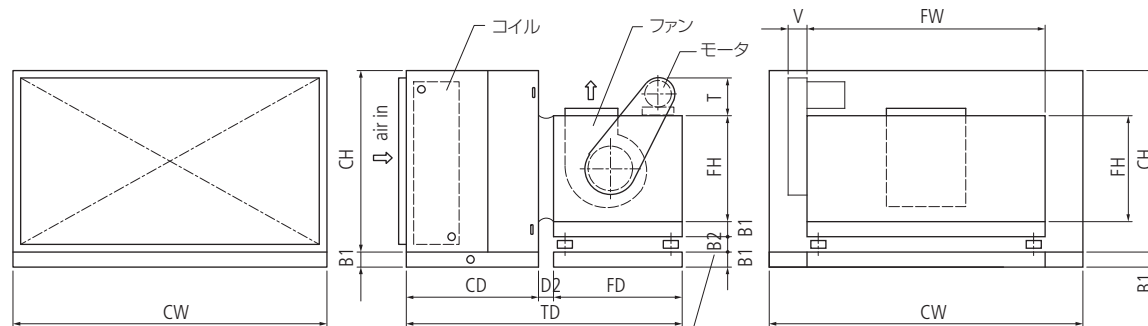
1. ファンボックス幅：FW寸法は、組込む送風機の種類及び番手により変化します。使用する風量、静圧などによっては上記以外の送風機番手になることがあります。FW寸法がコイルボックス幅：CW寸法よりも大きくなる場合には、CW寸法は、FW寸法と同じ寸法にします。送風機の種類、番手で#記号の後の数字は番手を、その後の記号は種類を、「×2」は、2連形送風機を示します。番手を表す数字の後に、記号がついていないものは、DS、DSN、DSB、DSC形の何れかの送風機であることを示します。Pの記号のついていないものは、PDS、PDSN、PDSB、PDSC形の何れかの送風機であることを示します。
2. 外形寸法は標準的な内部機器構成の場合です。コイル、加湿器などの内部機器構成に応じて、変化します。
3. 標準質量は、標準的な内部機器構成の場合の概略の乾燥質量です。コイル列数、ファンの種類、モータ容量、加湿器・風量調節装置の有無など内部機器構成により、大幅に変化します。
4. 上図は、ファンボックスをスプリング式吸振体により防振する場合の寸法を示します。防振装置を設けない場合には、B2寸法は不要です。
5. ファンボックス高さ：FH寸法は、組込む送風機の種類及び吐出方向により変化します。右上の寸法表を参照してください。

# 標準シリーズ空調機

## DHU 外形寸法 (標準シリーズ・横形空調機・防振付きモデル)

### ■外形寸法図 DHU

\* 本図は、フィルタなしの基本ユニットを示します。



\* B2寸本は、吸振体の種類により異なります。(100~140mm)

\* ベルトカバー寸法は、DVU形も共通です。

電動機出力 kW	ベルトカバー寸法	
	T	V
0.4	250	80
0.75	265	100
1.5	300	100
2.2	315	120
3.7	370	130
5.5	405	150
7.5	405	170
11	480	150
15	480	180
18.5	480	180
22	520	210
30	520	230
37	580	260
45	580	260

型式	CW	CH	CD	FD	TD	B1	D2	FW寸法 (組込む送風機の種類、番手により寸法が変わります) 無印：DS、DSN、DSB、DSC P：PDS、PDSN、PDSB、PDSC				標準質量 kg
								#1	#1½	#2	#2½	
DHU- 25	680	615	1000	1000	2200	100	200	#1 …680	#1½…680	#1½…680	#1½…680	200
DHU- 30	730	615	1000	1000	2200	100	200	#1 …730	#1½…730	#1½…730	#1½…830	210
DHU- 35	730	685	1000	1000	2200	100	200	#1 …730	#1½…730	#1½…730	#1½…830	220
DHU- 40	830	685	1000	1000	2200	100	200	#1½…830	#1½…830	#1½…830	#1½…830	230
DHU- 50	830	765	1000	1000	2200	100	200	#1½…830	#1½…830	#1½…830	#1½…830	250
DHU- 60	930	765	1000	1000	2200	100	200	#1½…930	#1½…930	#1½…930	#2 …1000	260
DHU- 70	1030	765	1000	1000	2200	100	200	#1½…1030	#1½…1030	#2 …1030	#2 …1030	285
DHU- 80	1030	835	1000	1000	2200	100	200	#1½…1030	#1½…1030	#2 …1030	#2 …1030	350
DHU- 100	1230	835	1000	1000	2200	100	200	#1½…850	#2 …1230	#2½…1230	#2½…1230	395
DHU- 120	1280	935	1100	1000	2300	100	200	#1½…850	#2 …1280	#2½…1280	#2½…1280	480
DHU- 130	1350	935	1100	1000	2300	100	200	#2 …1350	#2½…1350	#3 …1500	#3 …1500	570
DHU- 140	1450	935	1100	1000	2300	100	200	#2 …1000	#2½…1480	#3 …1500	#3 …1500	625
DHU- 160	1480	1015	1100	1000	2300	100	200	#2 …1000	#2½…1480	#3 …1500	#3 …1500	710
DHU- 180	1530	1085	1100	1000	2300	100	200	#2 …1000	#2½…1250	#3 …1530	#3 …1530	730
DHU- 200	1530	1165	1200	1000	2400	100	200	#2 …1000	#2½…1250	#3 …1530	#3 …1530	745
DHU- 230	1630	1235	1200	1000	2400	100	200	#2½…1250	#3 …1630	#3½…1700	#3½…1700	760
DHU- 250	1630	1315	1200	1100	2500	100	200	#2½…1250	#3 …1630	#3½…1700	#3½…1700	960
DHU- 280	1830	1315	1200	1100	2500	100	200	#2½…1250	#3 …1500	#3½…1830	#3½…1830	1060
DHU- 320	2030	1315	1300	1100	2600	100	200	#3 …1500	#3½…1700	#4 …2030	#4 …2030	1270
DHU- 360	2130	1415	1300	1100	2600	100	200	#3½…1700	#4 …1900	#4½…2200	#4½…2200	1320
DHU- 400	2330	1415	1300	1100	2600	100	200	#3½…1700	#4 …1900	#4½…2330	#5P…2330	1330
DHU- 450	2430	1465	1300	1100	2600	100	200	#3½…1700	#4 …1900	#4½…2430	#5…2430 #2½×2…2430 #3×2…2700	1370
DHU- 500	2650	1465	1300	1100	2600	100	200	#4 …1900	#4½…2200	#5 …2400	#2½×2…2200 #3×2…2700 #3½×2…2800 #4P×2…2800	1610
DHU- 550	2730	1565	1300	1100	2600	100	200	#4 …1900	#4½…2200	#5 …2400	#2½×2…2200 #3×2…2730 #3½×2…2800 #4P×2…2800	1790
DHU- 650	2730	1865	1400	1200	2800	100	200	#4 …1900	#4½…2200	#5 …2400	#2½×2…2200 #3×2…2730 #3½×2…2800 #4P×2…2800	1980
DHU- 700	2930	1865	1400	1200	2800	100	200	#4½…2200	#5 …2400	#3½×2…2930	#4P×2…2930 #4½P×2…3000	2430
DHU- 800	3030	2065	1400	1300	2900	100	200	#5 …2400	#3½×2…3030	#4×2…3200	#4½P×2…3030 #5P×2…3300	2870
DHU- 900	3230	2115	1400	1300	2900	100	200	#5 …2400	#3½×2…2800	#4×2…3230	#4½P×2…3230 #5P×2…3300	3350
DHU-1000	3530	2185	1500	1400	3100	100	200	#4×2 …3200	#4½×2…3600	#5P×2…3530	#5P×2…3530	3490
DHU-1200	4330	2185	1500	1500	3200	100	200	#4½×2…3600	#5×2 …3800	#5×2 …3800	#5×2 …3800	3770
DHU-1300	4630	2185	1500	1500	3200	100	200	#4½×2…3600	#5×2 …3800	#5×2 …3800	#5×2 …3800	4040

- 注) 1. ファンボックス幅：FW寸法は、組込む送風機の種類及び番手により変化します。使用する風量、静圧などによっては上記以外の送風機番手になることがあります。FW寸法がコイルボックス幅：CW寸法よりも大きくなる場合には、CW寸法は、FW寸法と同じ寸法にします。  
送風機の種類、番手で#記号の後の数字は番手を、その後の記号は種類を、「×2」は、2連形送風機を示します。  
番手を表す数字の後に、記号がついていないものは、DS、DSN、DSB、DSC形の何れかの送風機であることを示します。  
Pの記号のついていないものは、PDS、PDSN、PDSB、PDSC形の何れかの送風機であることを示します。  
2. 外形寸法は標準的な内部機器構成の場合です。コイル、加湿器などの内部機器構成に応じて変化します。  
3. 標準質量は、標準的な内部機器構成の場合の概略乾燥質量です。コイル列数、ファンの種類、モーター容量、加湿器・風量調節装置の有無など内部機器構成により、大幅に変化します。  
4. 上図は、ファンボックスをスプリング式吸振体により防振する場合の寸法を示します。防振装置を設けない場合には、本体奥行き：TD寸法からD2寸法を差し引いてください。  
5. ファンボックス高さ：FH寸法は、組込む送風機の種類及び吐出方向により変化します。左ページ上の寸法表を参照してください。