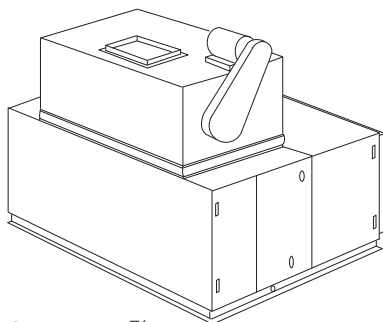


# Fシリーズ空気調和機

## DVU/DHU-F 仕様 (Fシリーズ・中高性能フィルタ組み込み空調機・防振付きモデル)

中性能・高性能フィルタ組み込みの、標準Fシリーズのエアハンドリングユニットです。



MODEL: DVU-F 形

- 25m<sup>3</sup>/min～1300m<sup>3</sup>/min迄の幅広い風量バリエーション。様々な建物、用途に柔軟に対応します。
- コイル正面風速は、標準風量のときに3.0m/secを基準にしています。
- たて形：DVU-Fタイプ、横形：DHU-Fタイプがあります。
- 中・高性能フィルタ組み込み専用設計されたもので、無駄なスペースがありません。
- 堅牢で内部機器の取替の容易な構造、ドレンパンはステンレス製。  
軸受部を傷めないプッシングブーリの標準採用など、長寿命設計です。
- 送風機は、標準の両吸込形多翼送風機のほか、ターボファン（後向き羽根送風機）、プラグファンなども組みめます。
- エアフィルタとして、中性能フィルタ、又は高性能フィルタの組み合わせが出来ます。  
中性能フィルタ（JISB9908:2011形式2による平均粒子捕集率が、0.4μmで40%以上、0.7μmで50%以上）  
高性能フィルタ（JISB9908:2011形式2による平均粒子捕集率が、0.4μmで70%以上、0.7μmで80%以上）
- コイルは、冷水コイル、温水コイル、冷温水コイル、蒸気コイル、プラインコイル、直膨コイルなどに対応。
- コイル、加湿器などの組み込み部品ごとのバリエーションを豊富に用意しています。  
また、本カタログ記載以外の各種組み込み部品に対しても柔軟に対応しています。

### ■ DVU/DHU-Fシリーズ 空気調和機仕様表

型式 DVU～たて形 DHU～横形	標準風量 (コイル正面風速 3.0m/secのとき)		コイル規格		フィルタ規格	本体骨組規格	架台規格	コイルセクション 標準寸法	
	m <sup>3</sup> /min	m <sup>3</sup> /h	正面面積 m <sup>2</sup>	段数×有効長 (mm) ×台数				幅 (mm) ×高さ (mm)	
DVU/DHU- 25F	25	1500	0.141	10T× 370EL×1	36×1	t3×40×40	t5×50×100	680× 700	
DVU/DHU- 30F	30	1800	0.167	10T× 440EL×1	36×1	t3×40×40	t5×50×100	730× 700	
DVU/DHU- 35F	35	2100	0.196	12T× 430EL×1	36×1	t3×40×40	t5×50×100	730× 700	
DVU/DHU- 40F	40	2400	0.223	12T× 490EL×1	56×1	t3×40×40	t5×50×100	830× 800	
DVU/DHU- 50F	50	3000	0.282	14T× 530EL×1	56×1	t3×40×40	t5×50×100	830× 800	
DVU/DHU- 60F	60	3600	0.335	14T× 630EL×1	70×1	t3×40×40	t5×50×100	930× 800	
DVU/DHU- 70F	70	4200	0.388	14T× 730EL×1	70×1	t3×40×40	t5×50×100	1030× 800	
DVU/DHU- 80F	80	4800	0.444	16T× 730EL×1	56×1、28×1	t3×40×40	t5×50×100	1080× 820	
DVU/DHU- 100F	100	6000	0.559	16T× 920EL×1	70×1、35×1	t3×40×40	t5×50×100	1230× 820	
DVU/DHU- 120F	120	7200	0.670	18T× 980EL×1	70×2	t3×40×40	t5×50×100	1380× 920	
DVU/DHU- 130F	130	7800	0.725	18T×1060EL×1	70×2	t3×40×40	t5×50×100	1380× 920	
DVU/DHU- 140F	140	8400	0.780	18T×1140EL×1	70×2	t5×40×40	t5×50×100	1450× 920	
DVU/DHU- 160F	160	9600	0.892	18T×1300EL×1	70×2、35×1	t4×50×50	t5×50×100	1700× 920	
DVU/DHU- 180F	180	10800	1.003	22T×1200EL×1	70×2、35×2	t4×50×50	t5×50×100	1530×1070	
DVU/DHU- 200F	200	12000	1.112	24T×1220EL×1	70×2、35×2	t4×50×50	t5×50×100	1530×1150	
DVU/DHU- 230F	230	13800	1.279	26T×1295EL×1	70×2、35×2	t4×50×50	t5×50×100	1630×1220	
DVU/DHU- 250F	250	15000	1.391	30T×1220EL×1	70×4	t4×50×50	t5×50×100	1530×1400	
DVU/DHU- 280F	280	16800	1.556	30T×1365EL×1	70×4	t4×50×50	t5×50×100	1700×1400	
DVU/DHU- 320F	320	19200	1.778	30T×1560EL×1	70×4、35×2	t4×50×50	t5×50×100	1930×1400	
DVU/DHU- 360F	360	21600	2.001	30T×1755EL×1	70×6	t4×50×50	t5×50×100	2130×1400	
DVU/DHU- 400F	400	24000	2.223	30T×1950EL×1	70×6	t4×50×50	t5×50×100	2330×1400	
DVU/DHU- 450F	450	27000	2.505	32T×2060EL×1	70×6、35×2	t4×50×50	t5×50×100	2430×1450	
DVU/DHU- 500F	500	30000	2.785	32T×2290EL×1	70×8	t4×50×50	t5×50×100	2650×1450	
DVU/DHU- 550F	550	33000	3.062	34T×2370EL×1	70×8	t4×50×50	t5×50×100	2730×1550	
DVU/DHU- 650F	650	39000	3.618	20T×2380EL×2	70×8、35×4	t6×50×50	t5×50×100	2730×1850	
DVU/DHU- 700F	700	42000	3.891	20T×2560EL×2	70×8、35×4	t6×50×50	t5×50×100	2930×1850	
DVU/DHU- 800F	800	48000	4.457	23T×2550EL×2	70×12	t6×50×50	t5×50×100	3030×2100	
DVU/DHU- 900F	900	54000	4.999	23T×2860EL×2	70×12、35×3	t6×50×50	t5×50×100	3230×2100	
DVU/DHU-1000F	1000	60000	5.563	24T×3050EL×4	70×15	t6×65×65	t5×50×100	3730×2170	
DVU/DHU-1200F	1200	72000	6.676	24T×1830EL×4	70×18	t6×65×65	t5×50×100	4330×2170	
DVU/DHU-1300F	1300	78000	7.223	24T×1980EL×4	70×18、35×3	t6×65×65	t5×50×100	4630×2170	

注) 1. 標準風量は、コイル正面風速3.0m/secのときの風量を表示しています。  
 2. フィルタ規格は、組み込む中性能フィルタ又は高性能フィルタのセット数を示します。  
 フィルタ規格で「70」は、標準処理風量70m<sup>3</sup>/min(寸法610×610×290mm)、「35」は標準処理風量35m<sup>3</sup>/min(寸法610×305×290mm)、「56」は、標準処理風量56m<sup>3</sup>/min(寸法610×610×290mm)、「36」は、標準処理風量36m<sup>3</sup>/min(寸法500×500×290mm)、「28」は、標準処理風量28m<sup>3</sup>/min(寸法610×305×290mm)のタイプを、それぞれ示します。  
 3. ファン駆動方式は、Vベルト駆動方式が標準です。オプションで、ファンモータ直結駆動方式(インバータ装備)もできます。  
 4. コイルセクション標準寸法は、上記コイル規格に対応したものです。  
 現場ごとの寸法制限に対応する場合や、コイル配管取り回しなどの標準外要求条件がある場合には外形寸法が変わりますので、ご承知おきください。  
 5. 標準外装は、アルミ亜鉛合金めっき鋼板を使用したサンドイッチパネルで、無塗装です。本体骨組み規格及び架台規格は、変わることがあります。  
 6. オプションで、外装に電気亜鉛めっき鋼板を使用した塗装仕様とすることもできます。  
 また、指定色塗装とする場合は、日本塗料工業会標準色見本帖記載の番号によるか、又は塗装色見本を添付してご注文ください。  
 マンセル記号は色の範囲を示すものですので、色が特定できません。マンセル記号での指定はおやめください。

# Fシリーズ空調機

## 部品部材仕様・能力

### ■ Fシリーズ空気調和機 部品部材仕様 (屋内、機械室内設置の場合の基本仕様)

部位名	仕様
本体構造	骨組み構造又はフレームレス構造 外装鋼板ビス止め式
	骨組み構造の場合の材質：機械構造用圧延鋼材、軽量型鋼、鋼板折り曲げ材
外装鋼板・断熱材	サンドイッチパネル (外装鋼板：アルミ亜鉛合金めっき鋼板・表面塗装なし、断熱材：発泡ポリウレタン)
ドレンパン	冷間圧延ステンレス鋼板
水コイル	プレート式クロスフィンコイル・銅管アルミフィン
蒸気コイル	プレート式クロスフィンコイル・銅管アルミフィン (オプションで銅管コイルにも対応)
送風機	両吸込み多翼形遠心送風機、ターボファン (後向き羽根送風機)、プラグファン
送風機駆動方式	1.Vプーリー、Vベルト駆動
	2.ファンモータ直結駆動方式 (インバータ装備)
防振材	ファン部スプリング防振、防振ゴムパットなど
電動機	1.全閉外扇形IE3
	2.全閉外扇屋外形
加湿器	加圧ポンプ式、蒸発気化式、蒸気二重管式、超音波式

### ■ Fシリーズ空気調和機 概略コイル能力表

型式	標準風量 (コイル正面風速 3.0m/sのとき)		冷水コイル 冷却能力 kW (冷水入口温度7℃、冷水出口温度12℃)									温水コイル 加熱能力 kW (温水入口温度 60℃)		
			コイル入口空気温度									コイル入口空気温度 14℃・DB		
			32℃・DB/27℃・WB			28℃・DB/21.7℃・WB			26℃・DB/18.7℃・WB					
	m <sup>3</sup> /min	m <sup>3</sup> /h	4R	6R	8R	4R	6R	8R	4R	6R	8R	4R	6R	8R
DVU/DHU- 25F	25	1500	10.75	15.49	18.12	7.67	10.52	13.44	6.02	8.19	9.83	11.88	16.31	18.28
DVU/DHU- 30F	30	1800	13.17	19.01	21.92	8.94	12.48	15.79	7.40	10.02	11.98	14.78	19.27	22.23
DVU/DHU- 35F	35	2100	15.08	21.04	25.63	10.48	14.81	18.08	8.59	11.77	13.80	17.85	22.15	25.60
DVU/DHU- 40F	40	2400	18.37	25.00	31.16	13.49	18.37	20.47	10.23	14.07	16.86	18.58	25.57	29.62
DVU/DHU- 50F	50	3000	22.21	31.86	39.42	17.21	21.40	25.93	12.91	17.91	21.28	25.20	31.94	36.91
DVU/DHU- 60F	60	3600	27.56	39.42	48.02	21.16	26.05	31.86	16.05	21.40	23.84	28.72	39.12	45.30
DVU/DHU- 70F	70	4200	33.14	46.63	56.63	22.09	31.05	37.91	19.19	23.26	28.26	33.95	46.70	53.49
DVU/DHU- 80F	80	4800	37.79	53.26	64.65	25.23	35.47	43.26	21.86	26.63	32.33	39.17	53.80	61.28
DVU/DHU- 100F	100	6000	49.53	68.26	82.21	33.14	46.28	55.35	25.12	34.65	41.86	49.58	67.78	76.95
DVU/DHU- 120F	120	7200	59.88	82.21	98.95	40.23	55.81	66.74	30.47	41.98	50.58	60.98	82.08	92.94
DVU/DHU- 130F	130	7800	65.47	89.53	107.21	44.42	60.93	72.79	33.37	46.16	55.12	67.60	90.22	101.70
DVU/DHU- 140F	140	8400	71.05	96.86	114.77	48.49	66.05	78.60	36.40	50.12	59.65	73.89	97.63	109.98
DVU/DHU- 160F	160	9600	81.98	110.58	129.42	56.51	76.16	90.47	42.79	58.02	68.84	85.18	108.48	123.00
DVU/DHU- 180F	180	10800	91.74	125.23	146.86	63.02	85.35	101.40	47.33	64.88	76.98	94.58	125.40	141.16
DVU/DHU- 200F	200	12000	101.98	138.95	162.79	70.12	94.88	112.67	52.67	72.21	85.58	105.53	139.76	152.45
DVU/DHU- 230F	230	13800	117.91	158.95	186.28	81.16	109.53	130.00	61.40	83.49	98.84	122.30	160.47	174.99
DVU/DHU- 250F	250	15000	127.44	173.72	203.49	87.56	118.60	140.81	65.93	90.23	106.98	132.90	175.53	191.52
DVU/DHU- 280F	280	16800	144.07	192.56	225.47	99.42	133.72	158.72	75.70	102.09	120.81	148.74	190.11	215.27
DVU/DHU- 320F	320	19200	166.74	217.21	253.95	115.23	154.30	181.40	88.37	118.02	139.07	171.99	217.58	247.15
DVU/DHU- 360F	360	21600	186.63	241.05	281.51	131.05	174.65	201.86	100.81	133.84	157.44	185.91	248.34	280.20
DVU/DHU- 400F	400	24000	205.12	264.30	308.26	146.86	192.09	221.63	113.26	149.77	175.47	207.13	277.94	312.09
DVU/DHU- 450F	450	27000	229.53	295.35	344.07	166.16	214.88	247.91	126.16	166.16	196.16	235.74	313.22	351.80
DVU/DHU- 500F	500	30000	251.86	323.02	375.70	185.93	235.81	271.74	143.72	188.60	215.93	264.91	349.94	381.03
DVU/DHU- 550F	550	33000	275.70	353.26	410.58	203.72	258.14	297.44	158.49	206.63	236.63	290.31	385.70	406.97
DVU/DHU- 650F	650	39000	325.58	416.98	484.77	240.58	304.77	351.28	187.33	243.95	279.30	344.33	452.88	480.78
DVU/DHU- 700F	700	42000	346.86	443.14	514.30	256.74	324.77	373.95	202.79	260.35	298.02	374.68	473.47	518.04
DVU/DHU- 800F	800	48000	397.09	507.56	588.95	293.95	371.74	428.14	231.86	298.02	341.05	414.88	553.32	593.60
DVU/DHU- 900F	900	54000	438.26	557.67	645.23	325.35	410.35	471.63	263.26	329.88	377.33	459.47	585.78	668.30
DVU/DHU-1000F	1000	60000	466.28	628.72	739.19	347.47	470.47	589.42	289.42	359.42	415.86	508.84	651.44	745.34
DVU/DHU-1200F	1200	72000	519.77	799.65	933.49	388.26	580.00	669.88	337.44	447.33	526.05	676.04	886.45	1032.25
DVU/DHU-1300F	1300	78000	565.35	856.86	1099.19	427.79	622.91	719.07	368.60	487.09	569.30	746.63	987.26	1138.22

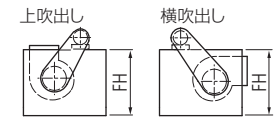
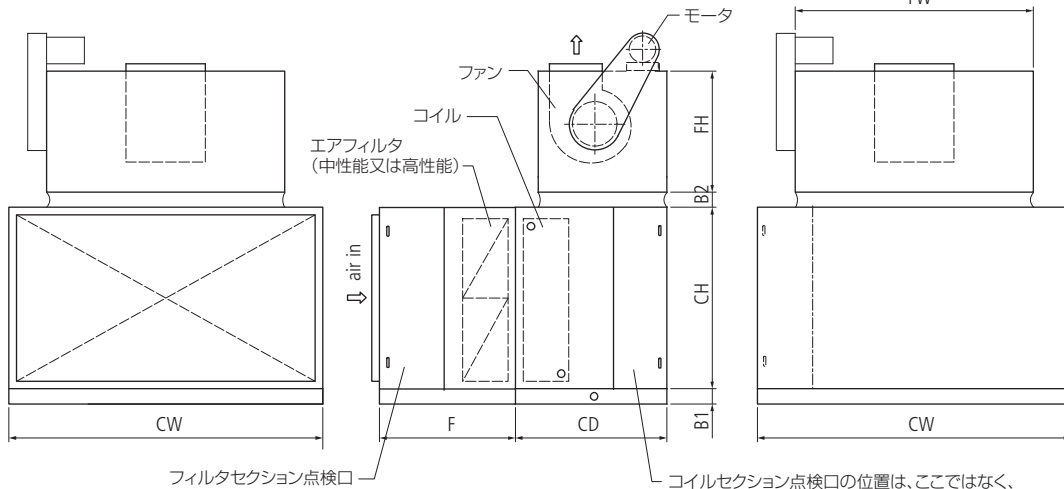
\*1 上記のコイル能力値は、各種種の標準風量の場合の、概略の能力値を示します。  
 空気条件、冷水温度条件、温水温度条件、風量値、コイルバスの違いなどにより能力は変化します。  
 所定の条件下で、何列のコイル列数が必要になるかについては、コイル計算を行なって求めますので、担当営業員にお問い合わせください。

\*2 この表の冷却能力値は、冷水温度上昇5Kを基準にしたものですが、一部分温度差が4K~6Kの範囲で5Kでない箇所があります。

# Fシリーズ空調機

## DVU-F 外形寸法 (Fシリーズ・たて形・中高性能フィルタ組み込み空調機・防振付きモデル)

### ■外形寸法図 DVU-F



送風機番手	FH寸法	
	上吹出し	横吹出し
DF-#1	610	610
DF-#1¼	610	610
DF-#1½	610	610
DF-#1⅝	610	610
DF-#1¾	610	660
DF-#2	680	750
DF-#2½	790	880
DF-#3	915	1000
DF-#3½	1060	1150
DF-#4	1160	1280
DF-#4½	1280	1380
DF-#5	1400	1500

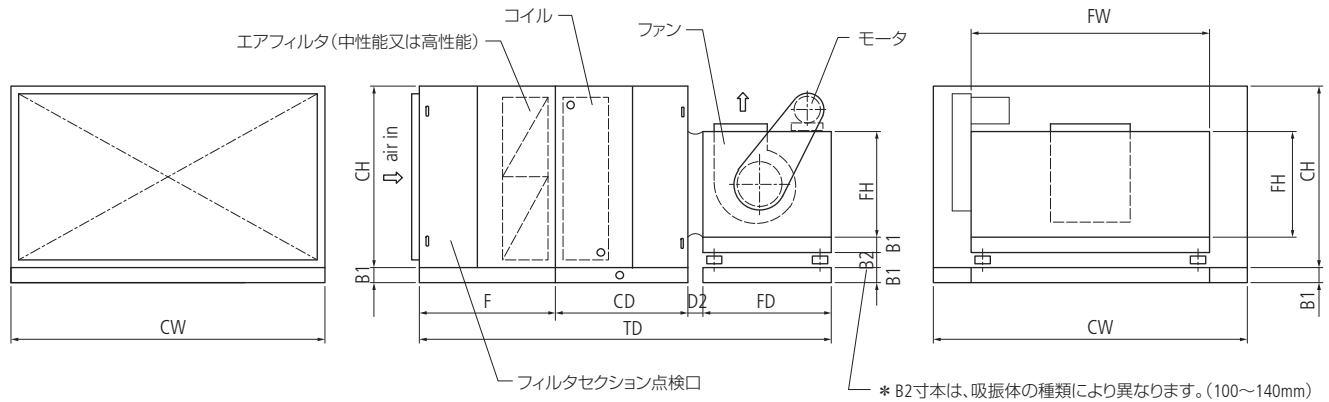
型式	CW	CH	CD	F	B1	B2	FW寸法 (組込む送風機の種類、番手により寸法が変わります) 無印: DS、DSN、DSB、DSC P: PDS、PDSN、PDSB、PDSCC				標準 質量 kg			
							#1	#1¼	#1½	#1¾				
DVU- 25F	680	700	1000	1200	100	104	#1 ...680	#1¼...680	#1½...680	#1¾...680	350			
DVU- 30F	730	700	1000	1200	100	104	#1 ...730	#1¼...730	#1½...730	#1¾...730	350			
DVU- 35F	730	700	1000	1200	100	104	#1 ...730	#1¼...730	#1½...730	#1¾...730	360			
DVU- 40F	830	800	1000	1200	100	104	#1¼...830	#1½...830	#1¾...830	#2 ...830	370			
DVU- 50F	830	800	1000	1200	100	104	#1¼...830	#1½...830	#1¾...830	#2 ...830	410			
DVU- 60F	930	800	1000	1200	100	104	#1½...930	#1¾...930	#2 ...930	#2 ...1000	480			
DVU- 70F	1030	800	1000	1200	100	104	#1¾...1030	#2 ...1030	#2 ...1030	#2 ...1030	510			
DVU- 80F	1080	820	1000	1200	100	104	#1¾...1030	#2 ...1030	#2 ...1030	#2 ...1030	570			
DVU- 100F	1230	820	1000	1200	100	104	#1¾...850	#2 ...1230	#2½...1230	#2½...1230	600			
DVU- 120F	1380	920	1100	1200	100	104	#1¾...850	#2 ...1000	#2½...1380	#2½...1380	720			
DVU- 130F	1380	920	1100	1200	100	104	#1¾...850	#2 ...1000	#2½...1380	#2½...1380	810			
DVU- 140F	1450	920	1100	1200	100	104	#2 ...1000	#2½...1450	#3 ...1500	#3 ...1500	910			
DVU- 160F	1700	920	1100	1200	100	104	#2 ...1000	#2½...1250	#3 ...1700	#3 ...1700	990			
DVU- 180F	1530	1070	1100	1200	100	104	#2 ...1000	#2½...1250	#3 ...1530	#3 ...1530	1030			
DVU- 200F	1530	1150	1200	1200	100	104	#2 ...1000	#2½...1250	#3 ...1530	#3 ...1530	1060			
DVU- 230F	1630	1220	1200	1200	100	104	#2½...1250	#3 ...1630	#3½...1700	#3½...1700	1140			
DVU- 250F	1530	1400	1200	1200	100	104	#2½...1250	#3 ...1530	#3½...1700	#3½...1700	1230			
DVU- 280F	1700	1400	1200	1200	100	104	#3 ...1700	#3½...1700	#4P ...1700	#4P ...1700	1340			
DVU- 320F	1930	1400	1300	1200	100	104	#3½...1880	#4P ...1880	#4½P...1900	#4½P...1900	1440			
DVU- 360F	2130	1400	1300	1200	100	104	#3½...1700	#4P ...1700	#4½P...2130	#5P...2130	1870			
DVU- 400F	2330	1400	1300	1200	100	104	#3½...1700	#4 ...1900	#3½...1700	#4½...2200	#5P...2330	2060		
DVU- 450F	2430	1450	1300	1200	100	104	#4 ...1900	#4½P...1900	#5P...2000	#2½×2...2430	#3×2...2700	2210		
DVU- 500F	2650	1450	1300	1200	100	104	#4 ...1900	#4½P...2200	#5P...2000	#2½×2...2200	#3×2...2700	#3½×2...2800	#4P×2...2800	2360
DVU- 550F	2730	1550	1300	1200	100	104	#4½...2200	#5 ...2400	#2½×2...2200	#3×2...2730	#3½×2...2800	#4P×2...2800	#4P×2...2800	2690
DVU- 650F	2730	1850	1400	1200	100	104	#4½...2200	#5 ...2400	#2½×2...2200	#3×2...2730	#3½×2...2800	#4P×2...2800	#4P×2...2800	2980
DVU- 700F	2930	1850	1400	1200	100	104	#5 ...2400	#3½×2...2930	#4P×2...2930	#4½P×2...3000	#4½P×2...3000	#4½P×2...3000	#4½P×2...3000	3220
DVU- 800F	3030	2100	1400	1200	100	104	#5 ...2400	#3½×2...3030	#4×2...3200	#4½P×2...3030	#5P×2...3300	#5P×2...3300	#5P×2...3300	3410
DVU- 900F	3230	2100	1400	1200	100	104	#5 ...2400	#3½×2...2800	#4×2...3230	#4½P×2...3230	#5P×2...3300	#5P×2...3300	#5P×2...3300	4380
DVU-1000F	3730	2170	1500	1200	100	104	#4×2...3200	#4½×2...3730	#5P×2...3300	#5P×2...3300	#5P×2...3300	#5P×2...3300	#5P×2...3300	4890
DVU-1200F	4330	2170	1500	1200	100	104	#4½×2...3600	#5×2...3800	#5×2...3800	#5×2...3800	#5×2...3800	#5×2...3800	#5×2...3800	6580
DVU-1300F	4630	2170	1500	1200	100	104	#4½×2...3600	#5×2...3800	#5×2...3800	#5×2...3800	#5×2...3800	#5×2...3800	#5×2...3800	6890

- 注) 1. ファンボックス幅: FW寸法は、組込む送風機の種類及び番手により変化します。使用する風量、静圧などによっては上記以外の送風機番手になることがあります。FW寸法がコイルボックス幅: CW寸法よりも大きくなる場合には、CW寸法は、FW寸法と同じ寸法にします。  
送風機の種類、番手で#記号の後の数字は番手を、その後の記号は種類を、「×2」は、2連形送風機を示します。  
番手を表す数字の後に、記号がついていないものは、DS、DSN、DSB、DSC形の何れかの送風機であることを示します。  
Pの記号のついていないものは、PDS、PDSN、PDSB、PDSCC形の何れかの送風機であることを示します。
2. 外形寸法は標準的な内部機器構成の場合です。コイル、加湿器などの内部機器構成に応じて、変化します。
3. 標準質量は、標準的な内部機器構成の場合の概略の乾燥質量です。コイル列数、ファンの種類、モータ容量、加湿器・風量調節装置の有無など内部機器構成により、大幅に変化します。
4. 上図は、ファンボックスをスプリング式吸振体により防振する場合の寸法を示します。防振装置を設けない場合には、B2寸法は不要です。
5. ファンボックス高さ: FH寸法は、組込む送風機の種類及び吐出方向により変化します。右上の寸法表を参照してください。

# Fシリーズ空調機

## DHU-F 外形寸法 (Fシリーズ・横形・中高性能フィルタ組込み空調機・防振付きモデル)

### ■外形寸法図 DHU-F



型式	CW	CH	CD	F	FD	TD	B1	D2	FW寸法 (組込む送風機の種類、番手により寸法が変わります) 無印: DS、DSN、DSB、DSC P: PDS、PDSN、PDSB、PDSC				標準質量 kg
									#1	#1½	#2	#2½	
DHU- 25F	680	715	1000	1200	1000	3400	100	200	#1 ...680	#1¼...680	#1½...680	#1¾...680	320
DHU- 30F	730	715	1000	1200	1000	3400	100	200	#1 ...730	#1¼...730	#1½...730	#1¾...730 #1¾...830	330
DHU- 35F	730	715	1000	1200	1000	3400	100	200	#1 ...730	#1¼...730	#1½...730	#1¾...730 #1¾...830	350
DHU- 40F	830	815	1000	1200	1000	3400	100	200	#1¼...830	#1½...830	#1¾...830	#2 ...830	365
DHU- 50F	830	815	1000	1200	1000	3400	100	200	#1¼...830	#1½...830	#1¾...830	#2 ...830	375
DHU- 60F	930	815	1000	1200	1000	3400	100	200	#1½...930	#1¾...930	#2 ...930	#2½ ...1000	390
DHU- 70F	1030	815	1000	1200	1000	3400	100	200	#1¾...1030	#2 ...1030	#2½ ...1030	#3 ...1030	460
DHU- 80F	1080	835	1000	1200	1000	3400	100	200	#1¾...1030	#2 ...1030	#2½ ...1030	#3 ...1030	510
DHU- 100F	1230	835	1000	1200	1000	3400	100	200	#1¾...850	#2 ...1230	#2½...1230	#3 ...1230	550
DHU- 120F	1380	935	1100	1200	1000	3500	100	200	#1¾...850	#2 ...1000	#2½...1380	#3 ...1380	690
DHU- 130F	1380	935	1100	1200	1000	3500	100	200	#1¾...850	#2 ...1000	#2½...1380	#3 ...1380	790
DHU- 140F	1450	935	1100	1200	1000	3500	100	200	#2 ...1000	#2½...1450	#3 ...1500	#3½ ...1500	890
DHU- 160F	1700	935	1100	1200	1000	3500	100	200	#2 ...1000	#2½...1250	#3 ...1700	#3½ ...1700	1000
DHU- 180F	1530	1085	1100	1200	1000	3500	100	200	#2 ...1000	#2½...1250	#3 ...1530	#3½ ...1530	1020
DHU- 200F	1530	1165	1200	1200	1000	3600	100	200	#2 ...1000	#2½...1250	#3 ...1530	#3½ ...1530	1050
DHU- 230F	1630	1235	1200	1200	1000	3600	100	200	#2½...1250	#3 ...1630	#3½...1700	#4 ...1700	1110
DHU- 250F	1530	1415	1200	1200	1100	3700	100	200	#2½...1250	#3 ...1530	#3½...1700	#4 ...1700	1230
DHU- 280F	1700	1415	1200	1200	1100	3700	100	200	#3 ...1700	#3½...1700	#4P ...1700	#4P ...1700	1370
DHU- 320F	1930	1415	1300	1200	1100	3800	100	200	#3½...1880	#4P ...1880	#4½P...1900	#5P...2330	1590
DHU- 360F	2130	1415	1300	1200	1100	3800	100	200	#3½...1700	#4P ...1700	#4½P...2130	#5P...2330	1870
DHU- 400F	2330	1415	1300	1200	1100	3800	100	200	#3½...1700	#4 ...1900	#3½...1700	#4½...2200 #5P...2330	2040
DHU- 450F	2430	1465	1300	1200	1100	3800	100	200	#4 ...1900	#4½P...1900	#5P...2000	#2½×2...2430 #3×2...2700	2230
DHU- 500F	2650	1465	1300	1200	1100	3800	100	200	#4 ...1900	#4½P...2200	#5P...2000	#2½×2...2200 #3×2...2700 #3½×2...2800 #4P×2...2800	2330
DHU- 550F	2730	1565	1300	1200	1100	3800	100	200	#4½...2200	#5 ...2400	#2½×2...2200	#3×2...2730 #3½×2...2800 #4P×2...2800	2640
DHU- 650F	2730	1865	1400	1200	1200	4000	100	200	#4½...2200	#5 ...2400	#2½×2...2200	#3×2...2730 #3½×2...2800 #4P×2...2800	2940
DHU- 700F	2930	1865	1400	1200	1200	4000	100	200	#5 ...2400	#3½×2...2930	#4P×2...2930	#4½P×2...3000	3690
DHU- 800F	3030	2115	1400	1200	1300	4100	100	200	#5 ...2400	#3½×2...3030	#4×2...3200	#4½P×2...3030 #5P×2...3300	4270
DHU- 900F	3230	2115	1400	1200	1300	4100	100	200	#5 ...2400	#3½×2...2800	#4×2...3230	#4½P×2...3230 #5P×2...3300	4650
DHU-1000F	3730	2185	1500	1200	1400	4300	100	200	#4×2 ...3200	#4½×2...3730	#5P×2...3530		5100
DHU-1200F	4330	2185	1500	1200	1500	4400	100	200	#4½×2...3600	#5×2 ...3800			6710
DHU-1300F	4630	2185	1500	1200	1500	4400	100	200	#4½×2...3600	#5×2 ...3800			6960

- 注) 1. ファンボックス幅: FW寸法は、組込む送風機の種類及び番手により変化します。使用する風量、静圧などによっては上記以外の送風機番手になることがあります。FW寸法がコイルボックス幅: CW寸法よりも大きくなる場合には、CW寸法は、FW寸法と同じ寸法にします。  
送風機の種類、番手で#記号の後の数字は番手を、その後の記号は種類を、「×2」は、2連形送風機を示します。  
番手を表す数字の後に、記号がついていないものは、DS、DSN、DSB、DSC形の何れかの送風機であることを示します。  
Pの記号がついているものは、PDS、PDSN、PDSB、PDSC形の何れかの送風機であることを示します。  
2. 外形寸法は標準的な内部機器構成の場合です。コイル、加湿器などの内部機器構成に応じて、変化します。  
3. 標準質量は、標準的な内部機器構成の場合の概略の乾燥質量です。コイル列数、ファンの種類、モータ容量、加湿器・風量調節装置の有無など内部機器構成により、大幅に変化します。  
4. 上図は、ファンボックスをスプリング式吸振体により防振する場合の寸法を示します。防振装置を設けない場合には、本体奥行き: TD寸法からD2寸法を差し引いてください。  
5. ファンボックス高さ: FH寸法は、組込む送風機の番手及び吐出方向により変化します。左ページ上の寸法表を参照してください。