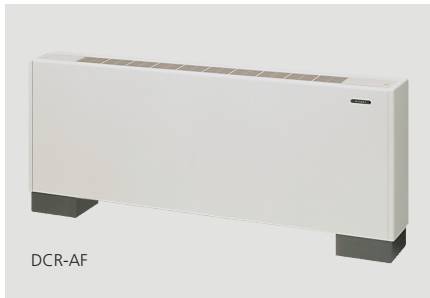


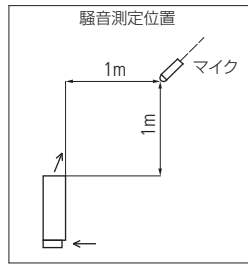
床置露出形

DCR-AF/AF-L 1 コイルタイプ 標準 2R コイル

2 管式



コイル能力表：AF (P.17～18)

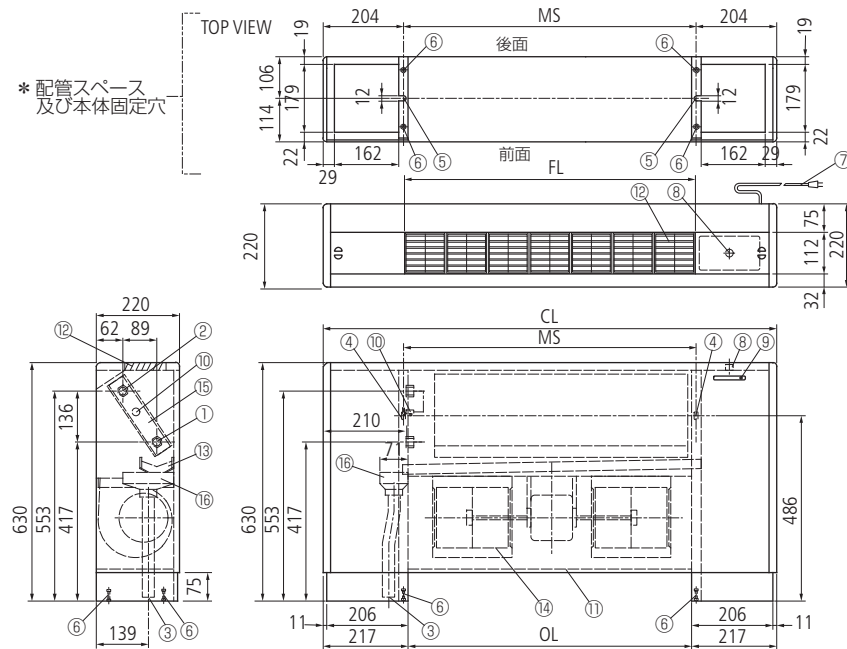


仕様

ユニットサイズ	#150	#200	#300	#400	#600	#800	#1200
形名	1	2	3	4	6	8	12
風量 m ³ /h	[強] 300 [中] 190 [弱] 110	370 240 150	540 380 230	690 430 260	1020 720 440	1360 850 520	2040 1440 880
騒音レベル*1 [強] dB	36	36	38	39	40	41	42
冷房能力*2 kW	1.33	1.94	2.60	3.63	5.21	7.09	9.17
暖房能力*3 kW	2.50	3.50	4.81	6.63	8.99	13.51	17.62
定格通水量 ℓ/min	3.8	5.6	7.5	10.4	14.9	20.3	26.3
定格通水抵抗 kPa	3.84	7.79	14.31	14.13	29.19	30.81	55.52
電源電圧、周波数	AC100V 単相 50Hz/60Hz						
定格消費電力*4 W	32/34	35/38	54/58	60/68	84/92	113/128	122/137
運転電流*4 A	0.34/0.34	0.35/0.38	0.54/0.58	0.61/0.68	0.86/0.92	1.13/1.28	1.23/1.37
配管口径 (冷水水出入口)	Rc3/4						
ドレン接続口	ビニルホース内径φ25						
配管方向*5	機器に向かって左又は右 (標準は左)・納入現地での組み替え不可						
熱交換器内容積 cm ³	510	630	810	930	1280	1920	2330
質量*7 kg (AF/AF-L)	23/24	27/28	32/33	36/37	48/50	65/67	75/78
本体材質	電気亜鉛めっき鋼板 メラミン樹脂焼付塗装 標準色：DR-430						
ドレンパン	ステンレス鋼板製・合成樹脂製補助ドレン受け付き						
送風機	両吸込形多翼送風機						
電動機	コンデンサ誘導電動機・4極・E種絶縁						
風量調節	強・中・弱の3段切換。本体内蔵の風量調節スイッチによる。						
熱交換器 (コイル)	銅チューブ・アルミフィン C1220Tφ9.52OD 親水性ルーバーフィン 2R×9T						
吹き出しグリル	合成樹脂製スクエアグリル						
電源接続	電源コード (VFF 0.75mm ² ×2c×1.3m 機外)、電源プラグ 2P 付						
エアフィルタ	AF	サラネットフィルタ (洗濯可)					
	AF-L	ロングライフフィルタ (洗濯可)					

- *1 騒音は、JISA4008 (ファンコイルユニット) 附属書 D の測定方法による値です。(防音室内測定、測定位置は左図)
- *2 冷房能力測定条件は、JISA4008 による入口空気温度 27℃・DB、19℃・WB、冷水入口温度 7℃、冷水出口温度 12℃。
- *3 暖房能力測定条件は、JISA4008 による入口空気温度 20℃・DB、温水入口温度 60℃。
- *4 冷房能力値、暖房能力値、消費電力値、運転電流値は、いずれも風量調節 [強] のとき。
- *5 配管勝手方向は、機器に向かって左を標準とします。配管勝手方向は注文時に指定してください。
- *6 应用能力表 (温度条件等異なる場合の能力表) は、AF (P.17～P.18) を参照してください。
- *7 標準質量は、全て乾燥質量です。
- *8 標準塗装色：DR-430 オフホワイトは日本塗料工業会 H25-85B (近似マンセル 5Y-8.5/1)

外形図 DCR-AF、AF-L形



部品名

- ①水入口 (Rc3/4 めねじ)
- ②水出口 (Rc3/4 めねじ)
- ③ドレン接続口 (ビニルホース内径 φ25)
- ④壁面固定穴 (2-12×22 長穴)
- ⑤床面固定穴 (2-12×19)
- ⑥レベル調節ボルト (4本)
- ⑦電源プラグ、電源コード (0.75mm²×2c×1.3m 機外)
- ⑧風量調節スイッチ (ロータリー式 3段切り換え)
- ⑨運転表示灯
- ⑩手動エア抜き弁
- ⑪エアフィルタ (サラネット、ロングライフ (-L))
- ⑫吹き出しグリル (合成樹脂製スクエアグリル)
- ⑬ドレンパン (ステンレス製)
- ⑭送風機
- ⑮コイル
- ⑯補助ドレン受け (合成樹脂製)

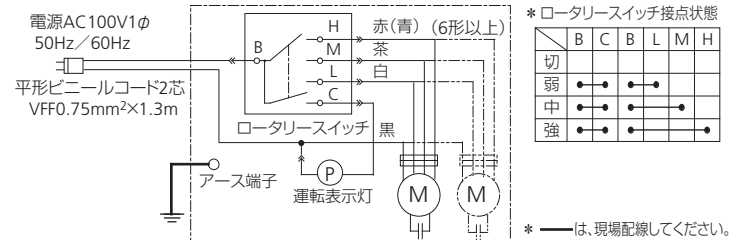
- 注) 1. 本図は左配管用を示します。右配管用は本図と対称になります。
2. 本製品は、左配管専用又は右配管専用で納入現地での組み替えはできません。
3. 必ず、ご注文時に配管勝手方向を指定してください。

*風量調節スイッチ (本体内置)



型式		要部寸法					配管接続口
サラネットフィルタ	ロングライフフィルタ	CL	FL	OL	MS		
DCR-1AF	DCR-1AF-L	850	440	416	442	Rc3/4 (20A)	
DCR-2AF	DCR-2AF-L	960	550	526	552	Rc3/4 (20A)	
DCR-3AF	DCR-3AF-L	1070	660	636	662	Rc3/4 (20A)	
DCR-4AF	DCR-4AF-L	1180	770	746	772	Rc3/4 (20A)	
DCR-6AF	DCR-6AF-L	1510	1100	1076	1102	Rc3/4 (20A)	
DCR-8AF	DCR-8AF-L	1950	1540	1516	1542	Rc3/4 (20A)	
DCR-12AF	DCR-12AF-L	2280	1870	1846	1872	Rc3/4 (20A)	

接続図



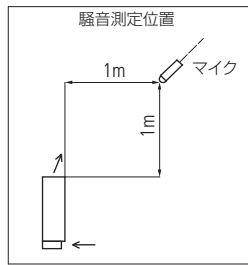
床置露出形・中高性能フィルタ付

DCR-AF-3/4 1 コイルタイプ 標準 2R コイル

2 管式



コイル能力表：AF3 (P.19 ~ 20)

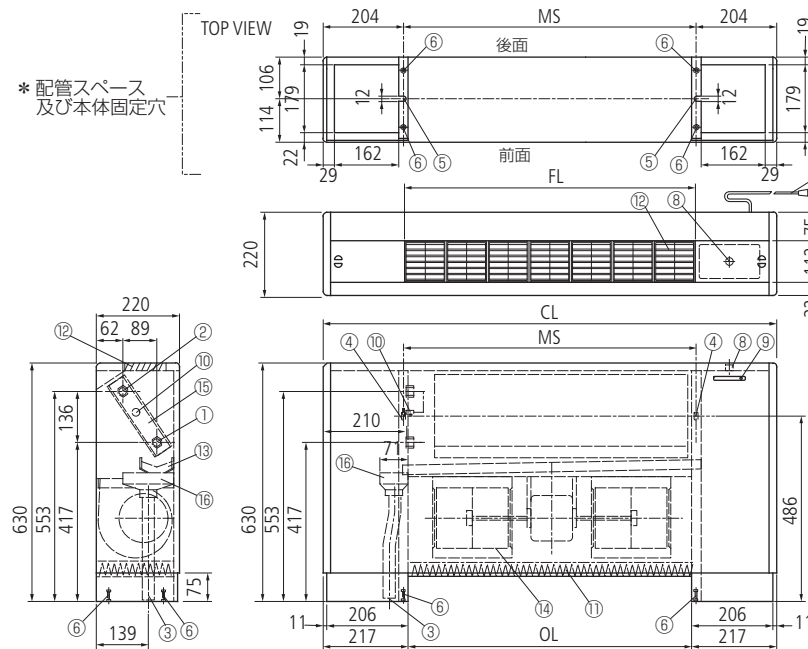


仕様

ユニットサイズ	#150	#200	#300	#400	#600	#800	#1200
形名	1	2	3	4	6	8	12
風量 m ³ /h 「強」	230	270	420	520	730	1040	1210
騒音レベル*1 「強」 dB	36	36	38	39	40	41	42
冷房能力*2 kW	1.09	1.53	2.16	2.94	4.07	5.81	6.24
暖房能力*3 kW	2.03	2.90	4.13	5.62	7.33	11.53	12.71
定格通水量 ℓ/min	3.1	4.4	6.2	8.4	11.7	16.7	17.9
定格通水抵抗 kPa	2.82	5.26	10.50	10.03	19.57	21.94	29.45
電源電圧、周波数	AC100V 単相 50Hz/60Hz						
定格消費電力*4 W	32/34	35/38	54/58	60/68	84/92	113/128	122/137
運転電流*4 A	0.34/0.34	0.35/0.38	0.54/0.58	0.61/0.68	0.86/0.92	1.13/1.28	1.23/1.37
配管口径 (冷温水出入口)	Rc3/4						
ドレン接続口	ビニルホース内径φ25						
配管方向*5	機器に向かって左又は右 (標準は左)・納入現地での組み替え不可						
熱交換器内容積 cm ³	510	630	810	930	1280	1920	2330
質量*7 kg	25	29	34	39	51	69	79
本体材質	電気亜鉛めっき鋼板 メラミン樹脂焼付塗装 標準色：DR-430						
ドレンパン	ステンレス鋼板製・合成樹脂製補助ドレン受け付き						
送風機	両吸込形多翼送風機						
電動機	コンデンサ誘導電動機・4 極・E 種絶縁						
風量調節	強・中・弱の3段切換。本体内部の風量調節スイッチによる。						
熱交換器 (コイル)	銅チューブ・アルミフィン C1220Tφ9.52OD 親水性ルーバーフィン 2R×9T						
吹き出しグリル	合成樹脂製スクエアグリル						
電源接続	電源コード (VFF 0.75mm ² ×2c×1.3m 機外)、電源プラグ 2P 付						
エアフィルタ	AF-3	中性能フィルタ (JISB9908:2001 比色法による捕集率 65%)					
	AF-4	高性能フィルタ (JISB9908:2001 比色法による捕集率 95%)					

- *1 騒音は、JISA4008 (ファンコイルユニット) 附属書 .D の測定方法による値です。(防音室内測定、測定位置は左図)
- *2 冷房能力測定条件は、JISA4008 による入口空気温度 27℃・DB、19℃・WB、冷水入口温度 7℃、冷水出口温度 12℃。
- *3 暖房能力測定条件は、JISA4008 による入口空気温度 20℃・DB、温水入口温度 60℃。
- *4 冷房能力値、暖房能力値、消費電力値、運転電流値は、いずれも風量調節器「強」のとき。
- *5 配管勝手方向は、機器に向かって左を標準とします。配管勝手方向は注文時に指定してください。
- *6 応用能力表 (温度条件等が異なる場合の能力表) は、AF3 (P.19 ~ P.20) を参照してください。
- *7 標準質量は、全て乾燥質量です。
- *8 標準塗装色：DR-430 オフホワイトは日本塗料工業会 H25-85B (近似マンセル 5Y-8.5/1)

外形図 DCR-AF-3、AF-4形



部品名

- ① 水入口 (Rc3/4 めねじ)
- ② 水出口 (Rc3/4 めねじ)
- ③ ドレン接続口 (ビニルホース内径 φ25)
- ④ 壁面固定穴 (2-12×22 長穴)
- ⑤ 床面固定穴 (2-12×19)
- ⑥ レベル調節ボルト (4 本)
- ⑦ 電源プラグ、電源コード (0.75mm²×2c×1.3m 機外)
- ⑧ 風量調節スイッチ (ロータリー式 3段切り換え)
- ⑨ 運転表示灯
- ⑩ 手動エア抜き弁
- ⑪ エアフィルタ (中性能 (-3)、高性能 (-4) フィルタ)
- ⑫ 吹き出しグリル (合成樹脂製スクエアグリル)
- ⑬ ドレンパン (ステンレス製)
- ⑭ 送風機
- ⑮ コイル
- ⑯ 補助ドレン受け (合成樹脂製)

- 注) 1. 本図は左配管用を示します。右配管用は本図と対称になります。
 2. 本製品は、左配管専用又は右配管専用で納入現地での組み替えはできません。
 3. 必ず、ご注文時に配管勝手方向を指定してください。

*風量調節スイッチ (本体内部)



型式		要部寸法					配管接続口
中性能フィルタ	高性能フィルタ	CL	FL	OL	MS		
DCR- 1AF-3	DCR- 1AF-4	850	440	416	442	Rc3/4 (20A)	
DCR- 2AF-3	DCR- 2AF-4	960	550	526	552	Rc3/4 (20A)	
DCR- 3AF-3	DCR- 3AF-4	1070	660	636	662	Rc3/4 (20A)	
DCR- 4AF-3	DCR- 4AF-4	1180	770	746	772	Rc3/4 (20A)	
DCR- 6AF-3	DCR- 6AF-4	1510	1100	1076	1102	Rc3/4 (20A)	
DCR- 8AF-3	DCR- 8AF-4	1950	1540	1516	1542	Rc3/4 (20A)	
DCR-12AF-3	DCR-12AF-4	2280	1870	1846	1872	Rc3/4 (20A)	

●接続図

