

給気ファンフィルタユニット

(中間取付形・エアフィルタ組込ダクトファン)

適用型式

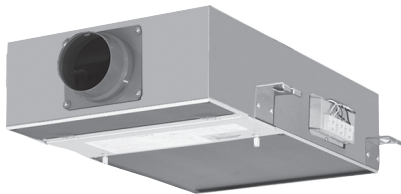
VF-3HPBR-1/5 SF- F/35/65/95/JX/NOX (-DC)

VF-70FK1FM- Ⅲ / Ⅳ -J- F/35/65/95/JX/NOX

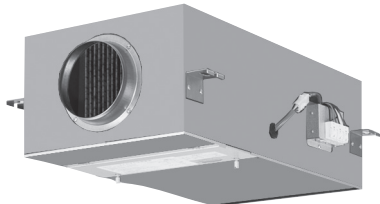
取扱説明書



VF-3HPBR-5SF



VF-3HPBR-1SF




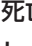

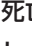
VF-70FK1FM



目次

安全についてのインフォメーション	P.1
1. 安全に関する注意事項 その.1 使用するときの注意	P.1
2. 安全に関する注意事項 その.2 お手入れのときの注意	P.2
3. 使用方法	P.2
4. 各部の名前とはたらき VF-3HPBR-SF...形	P.3
5. 各部の名前とはたらき VF-70FK1FM-...形	P.4
6. レンジフードファンと連動運転する場合の例	P.5
7. ファンロータのセット方法	P.5
8. 内蔵エアフィルタの種類について	P.6
9. 定期的なお手入れ 天井面の点検口の開閉	P.7
10. 定期的なお手入れ・エアフィルタの交換方法 (1)	P.8
11. 定期的なお手入れ・エアフィルタの交換方法 (2)	P.9
12. 簡単な故障・異常の際の見分け方及び異常時の処置	P.10
13. 故障・修理などのときの連絡先	P.10
14. 交換部品・補修用性能部品の取り扱い先	P.11
15. 品質保証とアフターサービス	P.11
16. 部品保有期間	P.11







- ・このたびは、暖冷工業の給気ファンフィルタユニットをお買い上げいただき、まことにありがとうございます。
- ・この給気ファンフィルタユニットは、中高層、超高層住宅の給気を目的に設計されています。
- ・使用目的により、給気ファンフィルタユニット単体で運転するものと、レンジフードファンに連動して自動運転するものがあります。それぞれの用途に応じてお使いください。
- ・ご使用前に必ずこの取扱説明書をお読みいただき、正しくお使いください。
- ・この取扱説明書は、お読みになった後は、お使いになる方が、いつでも見られるところに必ず保管してください。
- ・記載内容は、標準仕様品を対象としています。特別仕様品は、製品の細部がこの説明書と若干異なります。
- ・記載内容は、標準的な使用方法を対象としています。記載以外の特別な使用方法をする場合は弊社にお問い合わせください。
- ・この説明書の中で製品の形式名等は、代表的なもので表示しておりますので、予めご了承ください。
- ・この製品は、子供や、この製品の使用において介助が必要な方が、お一人で使用することを想定していません。これらの方が使用する場合には必ずこの製品の安全な使い方を理解された保護者、または介護者の補助のもとで、ご使用ください。また、子供などが、この製品に触れたり操作したりすると、思わぬところでケガをしたり、火災、感電などの恐れがあります。子供に製品で遊ばせないように周囲の方がご注意ください。

安全についてのインフォメーション

●この取扱説明書の中に示した注意事項は、「 警告」、「 注意」に区分していますが、誤った取扱いをしたときに、死亡や重傷などの重大な結果に結び付く可能性が大きいものを特に「 警告」の欄に記載しています。しかし、「 注意」の欄に記載した事項でも、状況によっては重大な結果に結び付く可能性があります。いずれも安全に関する重要な内容を記載していますので、必ず守ってください。









 警告	取扱いを誤った場合に、使用者が死亡又は重傷を負うことが想定される危害の程度
 注意	取扱いを誤った場合に、使用者が傷害を負うことが想定されるか又は物的損害の発生が想定される危害・損害の程度

●図記号について

	 記号は、警告・注意を促す内容があることを告げるものです。 図の中に具体的な注意内容（左図の場合は回転物注意）が描かれています。
	 記号は、禁止の行為であることを告げるものです。 図の中や近傍に具体的な禁止内容（左図の場合は分解禁止）が描かれています。
	 記号は、行為を強制したり指示したりする内容を告げるものです。 図の中に具体的な指示内容（左図の場合は、窓開け換気をせよ）が描かれています。

1 安全に関する注意事項 その.1 使用するときの注意

警告

<p> 濡れた手でスイッチ を操作しない</p> <p>●濡れた手でスイッチを操作しない 感電の原因になることがあります。</p> <p> ガス漏れのときは スイッチを操作し ない</p> <p>●ガス漏れのときはスイッチを操作しない ガスの臭いがするときなど、ガスが漏れていると思えるときは、スイッチを操作しないでください。 ファンを運転しているときは、スイッチを切らないでください。 ファンを運転していないときは、スイッチを入れないでください。 ガス漏れのときに、スイッチ操作をすると、引火・爆発の恐れがあります。 窓を開けるなどの方法で換気してください。</p> <p> 窓を開けるなどの 方法で換気する</p> <p> 給気グリル、給気 口を、ふさがない</p> <p>●各部屋の給気グリル、換気口をふさがない レンジフードの給気グリルをふさいだり、台所の給気口をふさいだりすると新鮮な空気の入りが十分にできず、酸素不足等の原因になります。また、ファンを運転したときに室内が異常なマイナス圧になり、玄関扉の開閉が困難になることがあります。</p>	<p> ケガのおそれあり 指など入れない</p> <p>●機器の内部に手や細い棒などを入れない ファンの運転中に手や細い棒などを入れると、内部で高速回転するファンロータに触れてケガをする恐れがあります。</p> <p> エアフィルタは 定期的に清掃、 交換する</p> <p>●エアフィルタは定期的に清掃、交換する 内部のエアフィルタは、定期的に清掃、交換を行ってください。ホコリなどで目詰まりしたままにすると、換気不足になります。</p> <p> AC100V以外での 使用禁止</p> <p>●ご使用は正しい電源電圧で 交流100V以外では使用しないでください。表示された電源電圧以外で使用すると、火災・感電の原因になります。</p> <p> 異常のときは すぐに運転を止める</p> <p>●異常が発生したらスイッチをすぐ切る ご使用中にもし具合が悪くなったり、異常を生じたりしたときは、そのままお使いにならずに、ただちにスイッチを「切」にし、お買い上げいただいた、販売店、工事店、又は（有）暖冷サービスに、機種名、不具合の状況などをご連絡ください。異常のまま運転を続けると、故障や感電・火災の原因になります。</p>
---	--

警告



お手入れのときは
スイッチを「切」
にする

●**フィルタの清掃、交換など、お手入れのときはスイッチを「切」にする**
スイッチを入れたままですと、内部で高速回転しているファンロータに手が触れてけがをする原因になります。
本体下部の点検蓋を開ける前に、必ずスイッチを「切」にしてください。
また、他の方が誤ってファンのスイッチを入れることのないように、注意喚起をしてください。



清掃のときは
長手袋をはめる

●**フィルタの清掃、交換などお手入れのときは厚手の長手袋をはめる**
必ず手袋（厚手で長いビニール手袋など、腕の部分もカバーできるもの。）を、はめて行なってください。素手で行なうと、エッジの部分や見えないところだけがけがをする恐れがあります。



スイッチなど電気
部品は水に濡らさ
ない

●**電気部品を水に濡らさない**
モータ、コンデンサ、スイッチなど電気関係部品は水に浸さないでください。故障、感電などの原因になります。



本体に水などを
直接かけない

●**本体に直接、水、洗剤などをかけない**
本体各部に、水やお湯、洗剤やカビ取り剤などをかけたり、吹き付けたりしないでください。故障、感電、漏電の原因になります。



子供などが使用
する場合は、保護者
が補助する

●**子供、介助が必要な方などが使用する場合には、保護者の補助のもとで使用する**
この製品は、子供や、この製品の使用において補助が必要な方が、一人で使用することを想定していません。これらの方が、使用される場合は、必ずこの製品の安全な使い方を理解された保護者、または介護者の補助のもとでご使用ください。



子供には製品を
触れさせない

●**この製品を子供に手で触れさせない**
子供などが、この製品に触れたり、操作したりすると、思わぬところでケガをしたり、火災、感電などの恐れがあります。子供に製品で遊ばせないように周囲の方がご注意ください。



感電のおそれあり
ボックスを開けない

●**機器内部の電装ボックスを開けない**
電装ボックス内部には、電圧の高い部分があり、さわると感電の原因となります。内部の点検、修理はお買い上げの販売店、工事店または弊社指定の（有）暖冷サービスにご相談ください。



ベンジン・殺虫剤
などかけない

●**ベンジン・殺虫剤などをかけない**
ベンジン、シンナーで拭いたり、殺虫剤をかけないでください。感電・引火の恐れがあります。



専門技術者以外の
修理・分解禁止

●**この機器を修理・改造しない**
修理は、お買い上げの販売店、工事店又は弊社指定の（有）暖冷サービスにご相談ください。修理技術者以外の方は、絶対に分解したり修理・改造は行わないでください。修理に不備があると感電・火災等の原因になります。

（有）暖冷サービス

〒104-0043 東京都中央区湊 3-3-2 前田セントラルビル
☎03(3552)5721 E-MAIL service@danrey.co.jp

注意



お手入れの前に
取扱説明書を読む

●**お手入れの前にこの取扱説明書を読む**
エアフィルタの交換や内部の点検などを行なう前に、必ずこの取扱説明書をお読みください。

3 使用方法 給気ファンのスイッチを設けている場合（排気ファンと連動で運転する場合もあります）

●入-切スイッチを取付けている場合



給気ファン・照明スイッチ

給気するには
●入-切スイッチで、スイッチを入れてください。
ファンが運転を始め、給気を始めます。

止めるには
●入-切スイッチで、スイッチを切ってください。
ファンが止まります。

*この図のスイッチは、一例です。
建物によりこれと異なるスイッチが取り付けられます。

*濡れた手でスイッチを操作しないでください。感電の恐れがあります。!!

●常時換気スイッチを取付けている場合

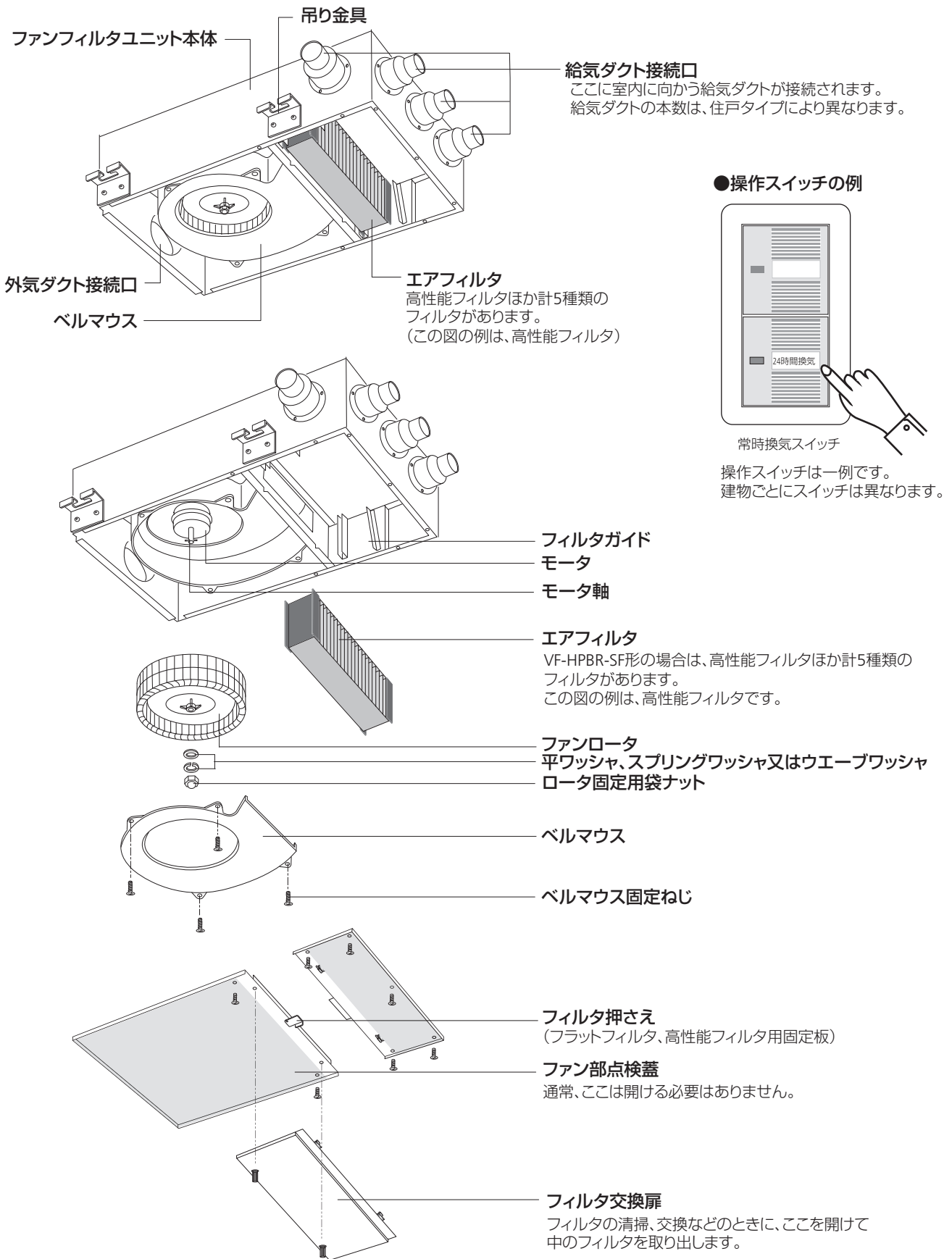


24時間換気スイッチ

24時間換気スイッチは、原則として、いつも「入」にしてください。
住戸内を常時換気することにより、室内に有害物質が滞留したり、内装材にカビが発生したりすることを抑制できます。

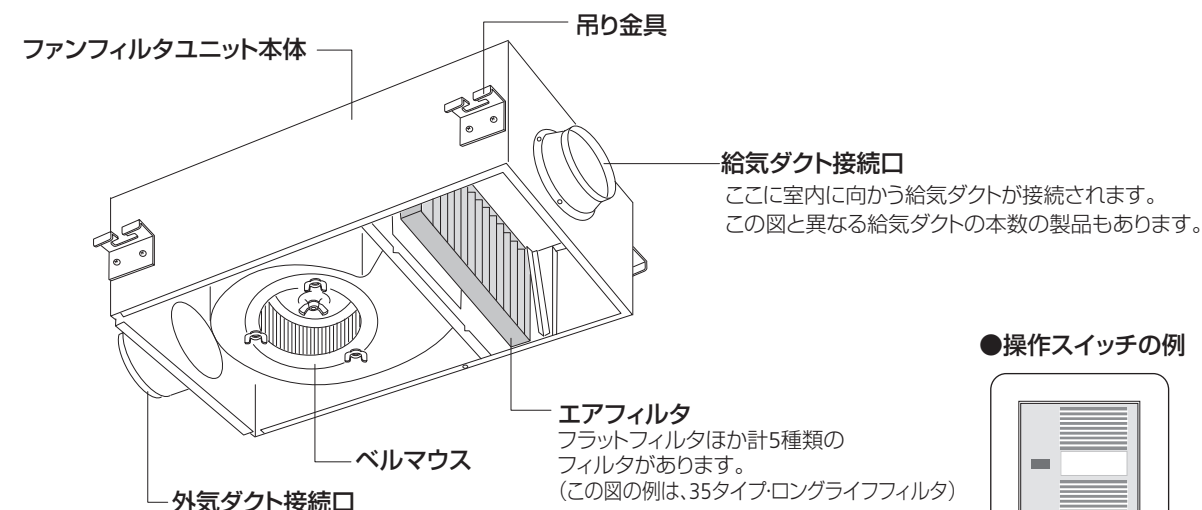
*この図のスイッチは、一例です。
建物によりこれと異なるスイッチが取り付けられます。

4 各部の名前とはたらき…VF-3HPBR-SF…形



※この図の様に分解可能ですが、通常はフィルタ交換扉以外は、お客さまが開ける必要はありません。

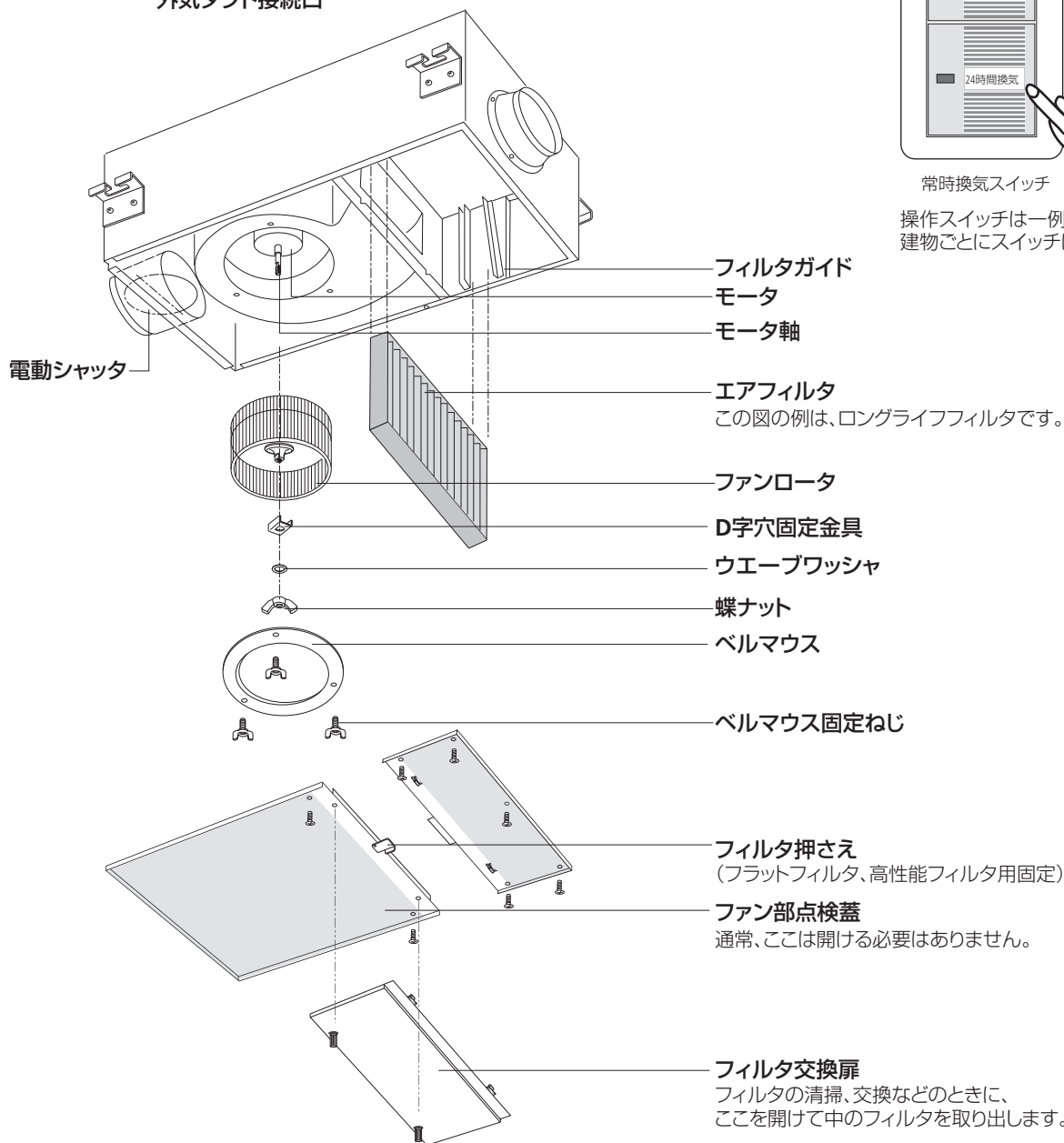
5 各部の名前とはたらき…VF-70FK1FM…形



●操作スイッチの例



操作スイッチは一例です。
建物ごとにスイッチは異なります。

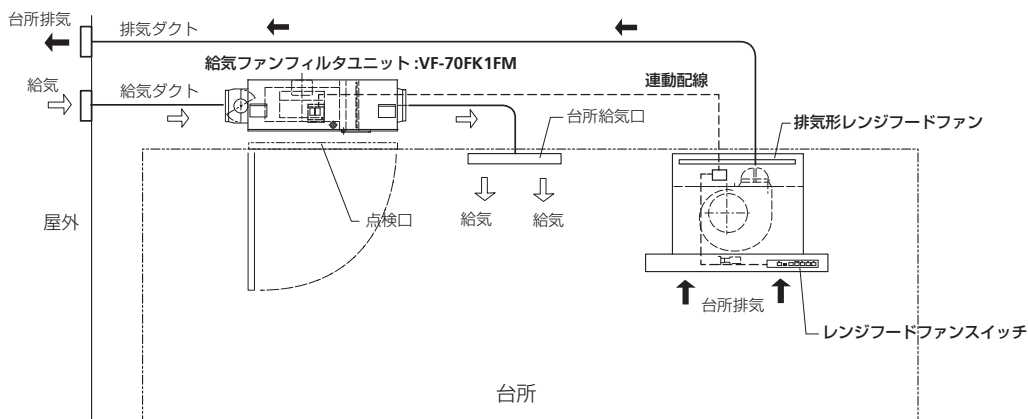


※この図の様に分解可能ですが、通常はフィルタ交換扉以外は、お客さまが開ける必要はありません。

6 給気ファンフィルタユニットをレンジフードファンと連動で使う場合

下の図は、給気ファンフィルタユニット：VF-70FK1FM形をレンジフードファンと連動運転させて、台所の給排気を行う場合の、換気システム例です。レンジフードファンと給気ファンフィルタユニットとは、電気配線で結ばれています。このシステムでは、レンジフードファンのスイッチを入れたら、レンジフードファンが排気運転を始めて室内の空気を屋外に排気すると同時に、給気ファンフィルタユニットが給気運転を始め、屋外の新鮮な空気を室内に給気します。レンジフードファンの風量を強一中一弱に切り換えると、給気ファンフィルタユニットの風量も、これに応じて、3段階に切り替わります。これにより、台所の給排気がバランス良く行われます。

●換気ダクト及び機器の系統図（一例） *この図はシステムの一部です。建物、住戸により異なります。



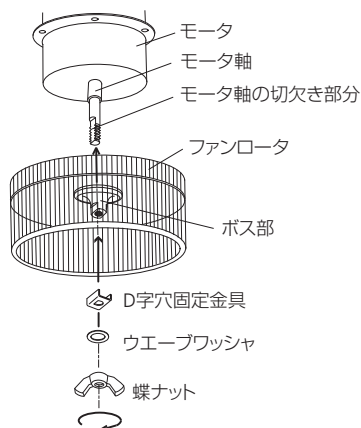
警告

*フィルタ交換など、お手入れのときはレンジフードのスイッチを必ず「切」にしてください。スイッチを入れたままですと、内部で高速回転しているファンロータに手が触れてけがをする原因になります。本体下部の交換扉を開ける前に、必ずレンジフードのスイッチを「切」にしてください。また、他の方が誤ってレンジフードファンのスイッチを入れることのないように、注意喚起をしてください。

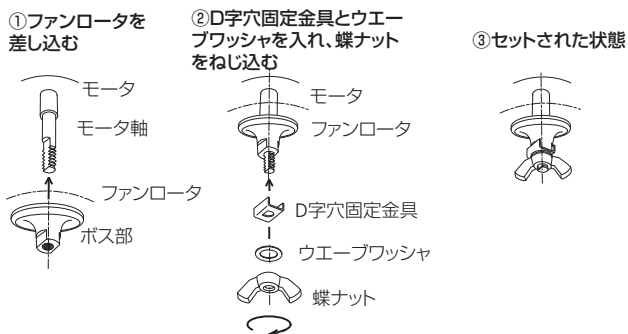
7 ファンロータのセット方法

下図を参照の上、正しく組み立ててください。（工事店様用）
ファンロータのセット後は、ベルマウス、蓋の順で元通りにセットしてください。

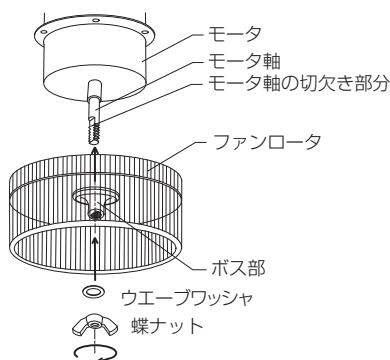
(1) D字穴固定金具使用の場合



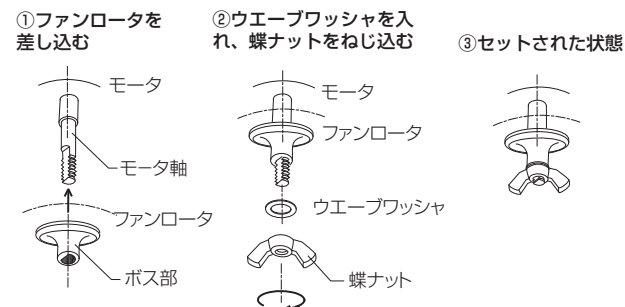
モータ軸にファンロータのポスト部を差し込み、モータ軸のねじの切り欠き（半円形のカット部分）に合わせて、D字穴固定金具とウエーブワッシャを入れ、蝶ナットを右に回してねじ込みセットします。



(2) Dカット使用の場合



モータ軸のねじの切り欠き（半円形のカット部分）に合わせて、ファンロータのポスト部を差し込み、ウエーブワッシャを入れ、蝶ナットを右に回してねじ込み、セットします。



8 内蔵エアフィルタの種類について

この給気ファンフィルタユニットは、屋外から取り入れた空気を内部のフィルタを通して、室内に供給します。住戸内への外気の給気を行なうためのもので、内部のエアフィルタが汚れたり、目詰まりしたりすると、風量が低下し、十分な換気を行なえなくなりますから、天井面の点検口をあけて、給気ファンユニット内部のフィルタを取り出し、定期的に清掃又は交換してください。エアフィルタは6種類ありますが、お使いの機種にどのエアフィルタがセットされているかは、建物により異なります。交換用エアフィルタは、有限会社暖冷サービス（☎03-3552-5721）にて取り扱っていますので、ご使用のフィルタの種類を、お確かめの上、TELまたはホームページの「お問合せ」からご注文ください。なお、これらのフィルタは、どれも装着可能です。

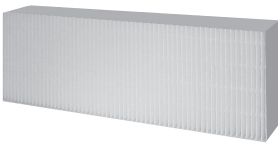
●フラットフィルタ (Fタイプ)



●粗塵用フィルタで、屋外から取り入れた外気から、ホコリ、ちりを取り除きます。

スギ花粉（標準的な粒子径 $30\mu\text{m}$ 程度のもの）は、約80%捕捉できます。（20%は、通過します）このフィルタは、取り外して洗滌、再使用ができます。1か月に1度（汚れ具合によって期間は異なります）は、取り外して洗滌してください。（電気掃除機による吸い取り、又は中性洗剤を使用した水洗い洗滌）*フィルタは、5~10回程度の洗滌、再使用が可能です。ろ材の繊維が傷み、変形して洗滌、再使用ができなくなった場合には、新品のフィルタに交換してください。

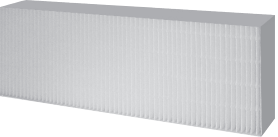
●ロングライフフィルタ (35タイプ)



●粒径 $10\mu\text{m}$ 以上90%の捕集率をもつフィルタで取入れた外気から、ホコリ、ちり、花粉等を取除きます。

スギ花粉は95%以上（標準的な粒子径 $30\mu\text{m}$ 程度のものは、ほぼ100%）捕捉できます。このフィルタは、捕集性能の高い「ろ材」をジグザグに折り込んで、ホコリなどの粉じんの保持容量を大きくしたもので、約6か月~1年間継続して使用できます。（空気の汚れ具合によって、使用できる期間は異なります。交換の目安は、6か月です。）このフィルタは水洗い洗滌はできませんが、電気掃除機でフィルタ表面の、ホコリ、チリなどを吸い取れば、寿命を延ばし使用期間を伸ばすことはできます。*ろ材の繊維の奥に溜まった細かなホコリ、チリは取り除けませんので再使用できる期間は、だんだん短くなります。目詰まりして使用できなくなった場合には新品のフィルタに交換してください。

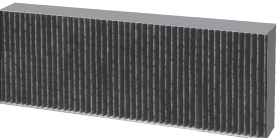
●中性能フィルタ (65タイプ)



●粒径 $2.5\mu\text{m}$ 以上90%の捕集率をもつフィルタで取入れた外気から、ホコリ、ちり、花粉等を取除きます。

スギ花粉は95%以上（標準的な粒子径 $30\mu\text{m}$ 程度のものは、ほぼ100%）捕捉できます。このフィルタは、捕集性能の高い「ろ材」をジグザグに折り込んで、ホコリなどの粉じんの保持容量を大きくしたもので、約6か月~1年間継続して使用できます。（空気の汚れ具合によって、使用できる期間は異なります。交換の目安は、6か月です。）このフィルタは水洗い洗滌はできませんが、電気掃除機でフィルタ表面の、ホコリ、チリなどを吸い取れば、寿命を延ばし使用期間を伸ばすことはできます。*ろ材の繊維の奥に溜まった細かなホコリ、チリは取り除けませんので再使用できる期間は、だんだん短くなります。目詰まりして使用できなくなった場合は新品のフィルタに交換してください。

●NOx対応フィルタ (NOxタイプ)



●ジグザグに折り込んだ、ろ材の内部に活性炭の粉末を充填したもので、屋外から取り入れた外気から、ホコリ、ちり、花粉などのほか、窒素酸化物（NOx）を取り除きます。

幹線道路沿いの住宅など、車の排気ガスの影響を受けやすい所での使用を考えたフィルタです。フィルタが新しい状態のときで、フィルタを通する空気中の窒素酸化物（NO₂）を約90%除去する性能を持っています。（フィルタの上流側のNO₂濃度25ppmの場合、フィルタを1回通過しただけでNO₂を除去できる割合が約90%です。窒素酸化物の除去率は、使用経過とともに低下してきます。）また、スギ花粉は95%以上（標準的な粒子径 $30\mu\text{m}$ 程度のものは、ほぼ100%）捕捉できます。（空気中を浮遊中に、建物などにぶつかり砕けて細くなったスギ花粉でも、およそ95%以上捕捉します。）このフィルタは、捕集性能の高い「ろ材」をジグザグに折り込んで、ホコリなどの粉じんの保持容量を大きくし、更に活性炭の粉末を充填したもので、約6か月程度継続して使用できます。（空気の汚れ具合によって、使用できる期間は異なります。交換の目安は6か月です。）*このフィルタは、中性能フィルタの捕集効率+活性炭のNOx除去効果を合わせ持つものです。また、捕集効率は、粒径 $2.5\mu\text{m}$ 以上80%です。活性炭には、NOx除去のほか脱臭効果があり、脱臭フィルタとしても機能します。

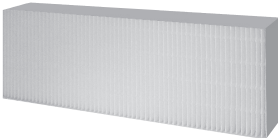
●高性能フィルタ (95タイプ)



●粒径 $2.5\mu\text{m}$ 以上95%の捕集率をもつフィルタで、取入れた外気からホコリ、ちり、花粉、PM2.5などを取除きます。

スギ花粉は95%以上（標準的な粒子径 $30\mu\text{m}$ 程度のものは、ほぼ100%）捕捉できます。使用期間の目安は、約6か月~1年間です。（空気の汚れ具合によって、使用できる期間は異なります。交換の目安は、6か月です。）このフィルタは水洗い洗滌はできませんが、電気掃除機でフィルタ表面の、ホコリ、チリなどを吸い取れば、寿命を延ばし使用期間を伸ばすことはできます。*ろ材の繊維の奥に溜まった細かなホコリ、チリは取り除けませんので再使用できる期間は、だんだん短くなります。目詰まりして使用できなくなった場合は新品のフィルタに交換してください。*PM2.5とは、大気中に浮遊する微小粒子のうち、粒子径が概ね $2.5\mu\text{m}$ 以下の微小粒子状物質のことを言います。* $0.3\mu\text{m}$ 未満の微小粒子状物質については、除去の確認が出来ていません。

●塩害対応フィルタ (JXタイプ)

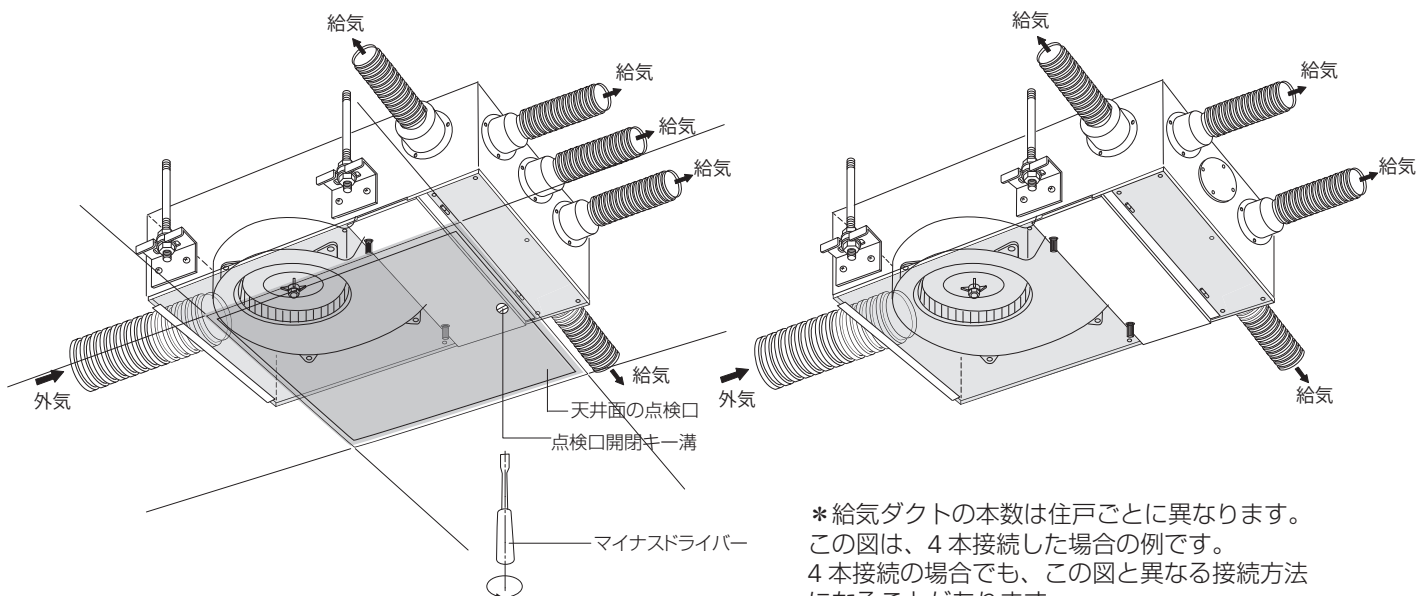


●海塩微粒子の捕集率が90%以上の塩害対応フィルタです。取入れた外気から海塩微粒子のほか、ホコリ、ちり、花粉等を取り除きます。

沿岸部の住宅など、海塩微粒子の影響を受けやすい所での使用を考えたフィルタです。海塩微粒子捕集のためのフィルタ構成になっており、捉えた海塩微粒子の再飛散を防止するとともに、海塩微粒子の湿度による潮解に対しても圧力損失を低く抑える様に、ろ材を2層構造にしています。（1層目は耐塩不織布ろ材、2層目が帯電不織布ろ材）海塩微粒子の捕集率は重量法基準で90%以上です。（海塩微粒子の標準的な粒径は1~ $10\mu\text{m}$ 程度で、 $4\mu\text{m}$ 付近が中心）使用期間の目安は、6か月~1年間です。（空気の汚れ具合、海塩微粒子の濃度や風向きによって、使用できる期間は異なります。交換の目安は、6か月です。）*このフィルタは、海塩微粒子除去用です。海塩微粒子を捉えても目詰まりし難い、ろ材構造になっています。このフィルタには方向性があります。上流側、下流側を確かめてセットしてください。

9 定期的なお手入れ……天井面の点検口の開閉

この給気ファンフィルタユニットに内蔵されているエアフィルタは、定期的な清掃又は交換が必要です。
エアフィルタを取り出すには、天井面の点検口を開けて、換気ユニット本体下部のフィルタ交換扉を開けて、中のエアフィルタを抜き出します。



* 給気ダクトの本数は住戸ごとに異なります。
この図は、4本接続した場合の例です。
4本接続の場合でも、この図と異なる接続方法になることがあります。

* 給気ダクトの本数は住戸ごとに異なります。
この図は、5本接続した場合の例です。

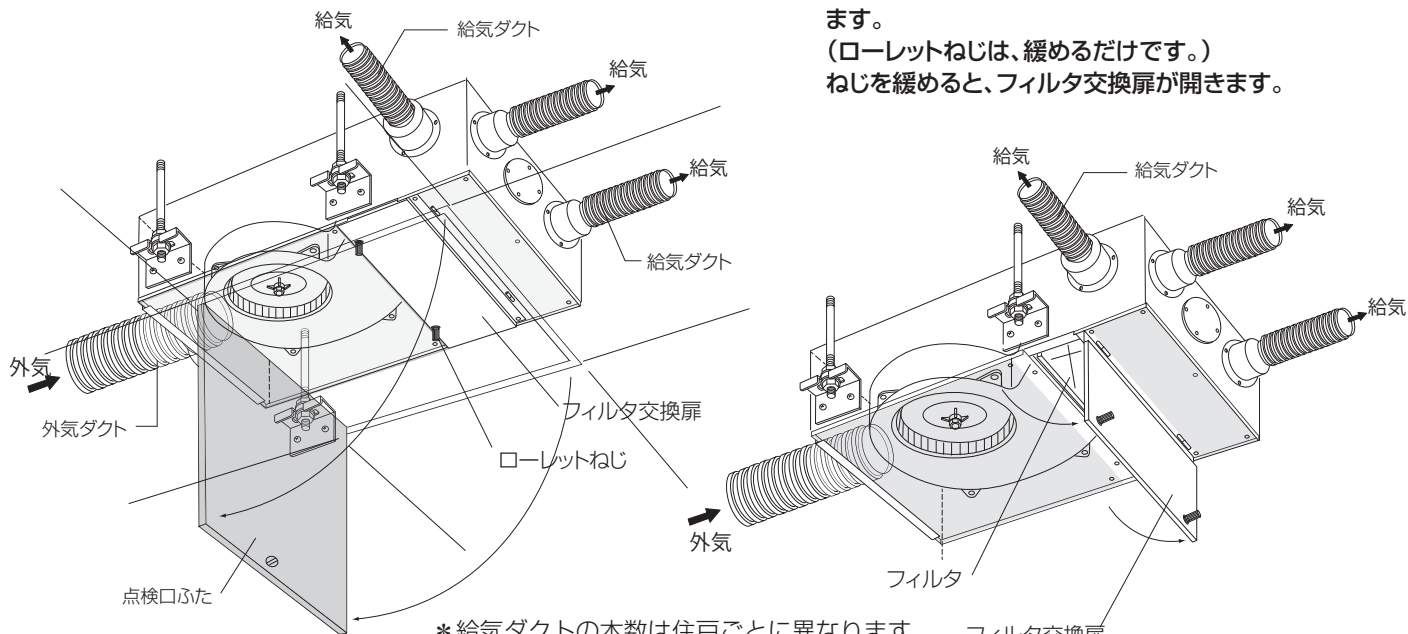
①最初にスイッチを切ります。

VF-70FK1FMタイプで、レンジフードファンと連動している場合は、レンジフードのスイッチを切ってください。

②次に天井面の点検口を開けます。

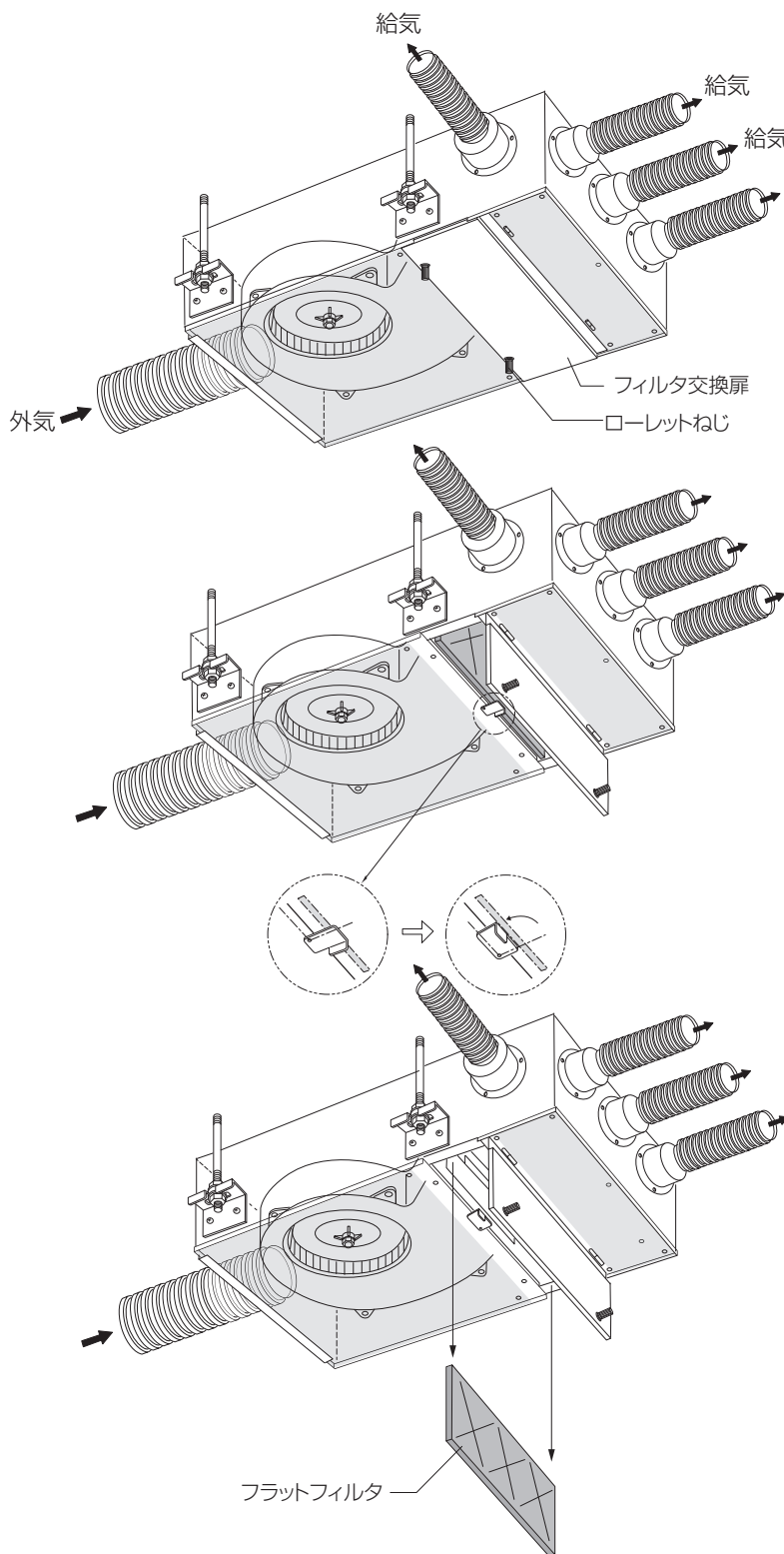
* 点検口の開け方は、一例です。
建物により、これと異なる開け方の点検口が取り付けられることがあります。
また、点検口が無く、天井板を開閉する方法の建物もあります

③給気ファンフィルタユニット下部の交換扉に付いているローレットねじ2本を左に回して緩めます。
(ローレットねじは、緩めるだけです。)
ねじを緩めると、フィルタ交換扉が開きます。

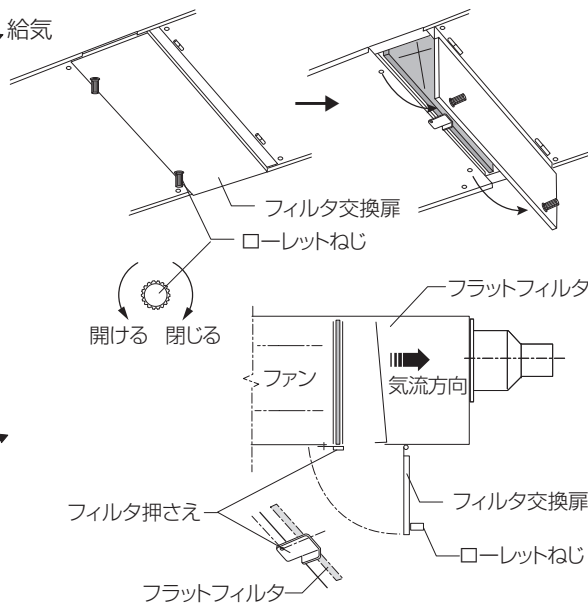


* 給気ダクトの本数は住戸ごとに異なります。
この図は、3本接続した場合の例です。
3本接続の場合でも、この図と異なる接続方法になることがあります。

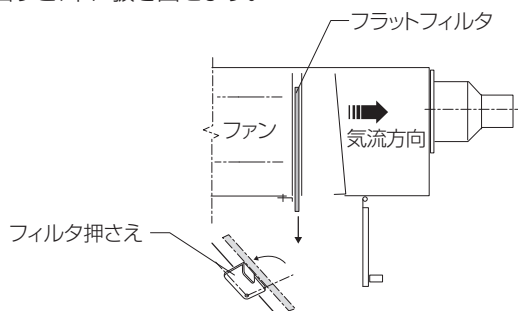
10 定期的なお手入れ……エアフィルタの交換方法 (1) フラットフィルタの場合



①ローレットねじを緩め、フィルタ交換扉を開きます。
2個のローレットねじを左に回して緩めれば、扉が開きます。



②フィルタ押さえを90度回し、フラットフィルタを抜き出す。
フィルタは、「フィルタ押さえ」で押さえられており、この金具を回すと、下に抜き出せます。



③エアフィルタを清掃又は交換します。
フラットフィルタは、清掃又は洗滌ができます。
電気掃除機でホコリを吸い取るか又は中性洗剤を使用して水洗い洗滌してください。
洗滌は5～10回程度可能です。
フィルタのろ材が傷んできたら交換してください。
エアフィルタの洗滌又は交換後は、元通りにセットしてください。

***フィルタ交換の際の注意事項**
フィルタ交換扉を開けるときは、ほこりなどが落ちてくる
ことがありますので、注意してください。

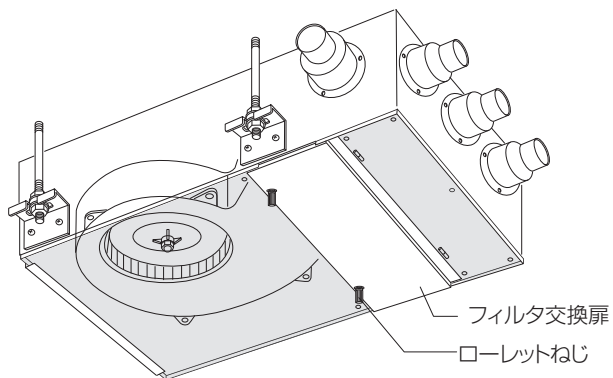
* 給気ダクトの本数は住戸ごとに異なります。
この図は、4本接続した場合の一例です。
4本接続の場合でも、この図と異なる接続方法に
なる場合があります。

フィルタのご注文の際には、銘板又はフィルタに記載の型式を
ご指示ください。

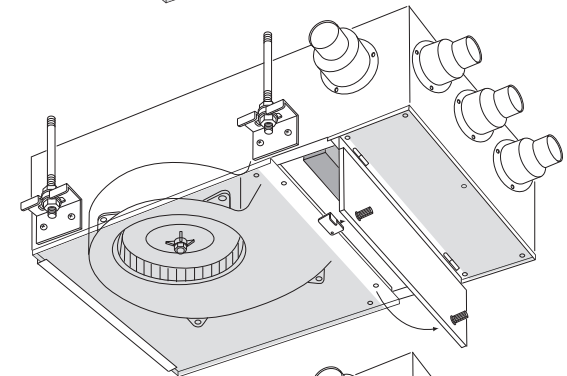
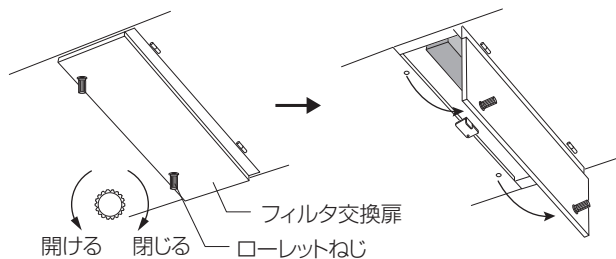
- ・フィルタ寸法：t10×120H×320W
対応型式：VF-3HPBR-....SF-F
- ・フィルタ寸法：t10×215H×320W
対応型式：VF-70FK1FM-....F

交換用フィルタの注文先
(有) 暖冷サービス：TEL03(3552)5721
メールアドレス：service@danrey.co.jp

11 定期的なお手入れ…エアフィルタの交換方法 (2) ロングライフ、中性能、高性能、塩害、NOX対応フィルタの場合

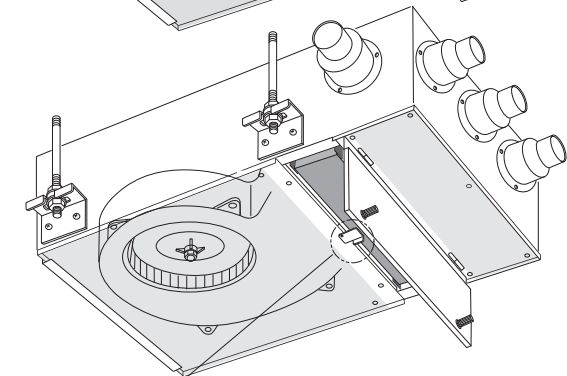
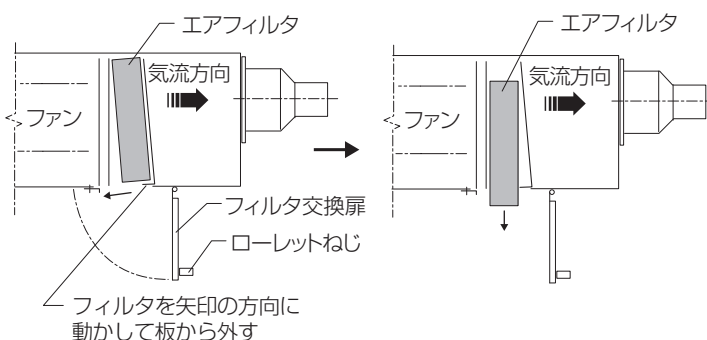


①ローレットねじを緩め、フィルタ交換扉を開きます。
2個のローレットねじを左に回して緩めれば、扉が開きます。



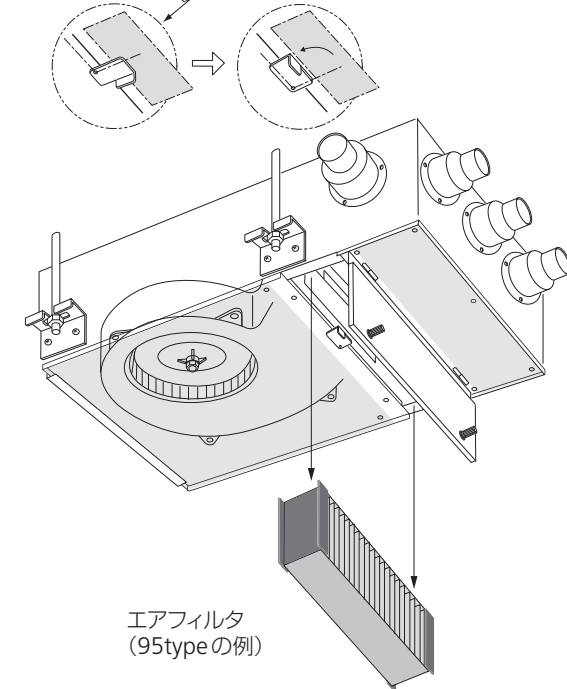
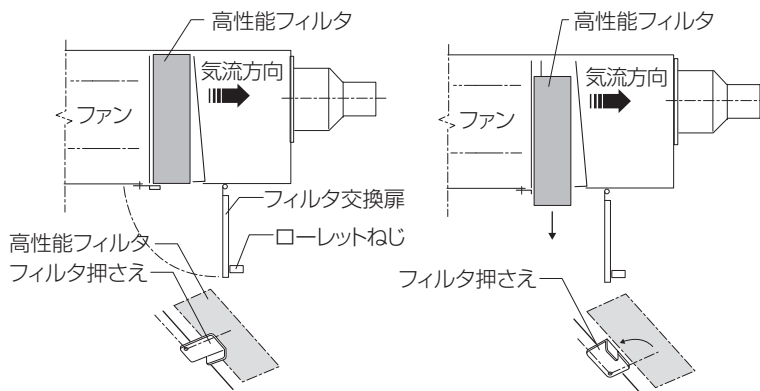
②-1 ロングライフ、中性能、塩害、NOX対応フィルタの場合

フィルタを矢印の方向に少し動かして、載せてある板から外し、下に取り出す。フィルタは、中央部の板の上に乗せてありますので、少しファン方向にずらすと、この板から外れ、下に抜き出せます。



②-2 高性能フィルタの場合

フィルタ押さえを90度回し、高性能フィルタを抜き出す。高性能フィルタは、「フィルタ押さえ」で押さえられており、この金具を回すと、下に抜き出せます。



③エアフィルタを清掃又は交換します。

ロングライフフィルタ、中性能フィルタ、高性能フィルタ、塩害、NOX対応フィルタは、水洗い洗滌はできません。これらのフィルタは基本的に使い切りタイプですが、電気掃除機で表面のホコリやチリを吸い取れば、使用期間を伸ばすことは出来ます。目詰まりして、使用出来なくなった場合には、新品に交換してください。

*フィルタ交換の際の注意事項

フィルタ交換扉を開けるときは、ほこりなどが落ちてくる場合がありますので、注意してください。

フィルタのご注文の際には、銘板又はフィルタに記載の型式をご指示ください。

- フィルタ寸法： **t45×120H×320W**
(対応型式：VF-3HPBR-...SF-35/65/JX/NOX)
- フィルタ寸法： **t67×120H×320W**
(対応型式：VF-3HPBR-...SF-95)
- フィルタ寸法： **t45×215H×320W**
(対応型式：VF-70FK1FM-...-35/65/JX/NOX)
- フィルタ寸法： **t67×215H×320W**
(対応型式：VF-70FK1FM-...-95)

交換用フィルタの注文先

(有) 暖冷サービス：TEL03(3552)5721
メールアドレス：service@danrey.co.jp

12 簡単な故障・異常の際の見分け方及び異常時の処置方法

・様子がおかしいときは、次の点をよくお調べください。

状況	チェック項目及び予想される原因	処置方法など
給気風量が少ないとき。 (給気能力の低下) (ファンは回るが、よく吹き出さない)	①屋外(ベランダなど)の給気口(ベントキャップ)が、ふさがっている。目詰まりしている。	⇒ 障害物(鳥の巣など)を取り除く。清掃して、ほこり、ゴミなどを取り除く。
	②フィルタが汚れて目詰まりしている。	⇒ エアフィルタを清掃、又は交換する。
空気を吹き出さないとき。 (ファンは回るが全く吹き出さない。給気しない。)	①エアフィルタが目詰まりしている。	⇒ エアフィルタを清掃、又は交換する。
	VF-70FK-1FM形の場合 ②電動シャッタが開かない。	⇒ 修理会社に連絡する
空気が吹き出さない。 給気ができない。 (ファンが回らない。運転できない)	①電源が正しく接続されていない。	⇒ 修理会社に連絡する。
	②コネクタが外れている。	⇒ 修理会社に連絡する。
	③配電盤のファン電源が切られている	⇒ 何故、電源が切れているのか確認してから、電源を入れる。電源が意図的に切られている場合は、修理会社に連絡する。
	④安全ブレーカーが動作している。	⇒ ブレーカーが動作した原因を調べ、原因を除去した上でブレーカーを入れる。原因が不明の場合は、修理会社に連絡する。
異常音、異常振動のあるとき。	①エアフィルタが目詰まりしている。	⇒ エアフィルタを清掃又は交換する。
	②ファンロータが正しく固定されていない。	⇒ スイッチを「切」にしてから、ファンロータを取り付け直す。
	③長期間使用しているモータから異音が出ている。	⇒ モータの寿命が到来したことが考えられる。モータ交換が必要なので修理会社に連絡する。
	VF-70FK-1FM形の場合 ④スイッチを入れてすぐ、一時的にブーンという音がして、5秒程度で消える。	⇒ 電動シャッタの動作音で、異常ではありません。
異常な臭いのするとき	①長期間使用している製品から焦げ臭いにおいがする。	⇒ 電気関係の異常が疑われます。直ちに使用を中止してサービス会社に連絡してください。
レンジフードファンと連動運転できないとき。 (レンジフードファンは運転するが、給気ファンが運転しないとき。)	VF-70FK-1FM形で、レンジフードファンとの連動運転に設定されている場合。 ①レンジフードファンを運転しても、給気ファンが運転しない。	⇒ レンジフード側又は給気ファン側のどちらかに不具合が生じたことが考えられます。修理会社に連絡してください。

・以上の点を調べて処置しても、正常運転に戻らないときは、購入先の販売店・工事店若しくは(有)暖冷サービスにご連絡ください。

・異常が生じたときは、そのまま使わず、ただちにスイッチを「切」にしてください。

13 故障、修理などのときの連絡先

●ご使用中にもし具合が悪くなったり異常を生じたりしたときは、そのままお使いにならずに、ただちにスイッチを「切」にし、お買い上げいただいた販売店、工事店、又は(有)暖冷サービスに、機種名、不具合の状況など下記事項をご連絡ください。

異常のまま運転を続けると、故障や感電・火災の原因になります。

- ①品名(給気ファンフィルタユニット)及び機種名・型式(VF-3HPBR-1SF-NOXなど)
- ②故障・不具合の状況
- ③建物名(...ハイツ、...住宅、住所、電話番号、お名前)
- ④購入年月、据付け年月、入居開始年月、製造番号など

●修理は、お買い上げの販売店、工事店又は弊社指定の(有)暖冷サービスにご相談ください。

修理技術者以外の人は、絶対に分解したり修理・改造は行わないでください。

修理に不備があると感電・火災等の原因になります。

【故障時の連絡先】

・お買い上げいただいた販売店・工事店

・(有)暖冷サービス 〒104-0043 東京都中央区湊3-3-2 前田セントラルビル ☎03(3552)5721

14 交換部品・補修用性能部品の取り扱い先

- ・エアフィルタは、定期的に交換が必要です。交換用エアフィルタは、(有) 暖冷サービスで取り扱っておりますので、ご使用の機種名、型式をお確かめの上、TEL でご注文ください。
- ・その他の補修用性能部品も、(有) 暖冷サービス TEL03-3552-5721 (E-MAIL service@danrey.co.jp) において取り扱っています。

15 品質保証とアフターサービス

- この製品は、厳密な品質管理と検査の上で出荷・納入したのですが、万一、保証期間内（納入日より1年間）に、正しい取り付け状態で、正常なご使用状態で故障が発生した場合には無償で修理致します。（エアフィルタを除く）
- 次のような場合には有料修理となります。
 - ①取付け上の誤りによる故障
 - ②使用上の誤り、不当な修理・改造に起因する故障
 - ③移動、移設に起因する故障
 - ④水質管理不良に起因する故障
 - ⑤火災・異常電圧・公害などによる故障
 - ⑥地震・津波・土砂災害・火山災害、落雷・暴風・竜巻・豪雨・豪雪・雪崩・高潮などによる故障
 - ⑦風害・水害・塩害、その他天災地変などによる故障

16 部品保有期間

この給気ファンフィルタユニットの補修用性能部品の最低保有期間は、製造打ち切り後6年間です。

- お客さま相談窓口** この製品に関するお問い合わせ、ご相談は、下記へご連絡ください。

暖冷工業株式会社 ベントファン営業部 お客さま相談窓口
〒104-0043 東京都中央区湊3-3-2 前田セントラルビル ☎03(3553)5401

- 修理、交換部品購入窓口** この製品の修理、交換部品の購入については、下記へご連絡ください。

有限会社 暖冷サービス
〒104-0043 東京都中央区湊3-3-2 前田セントラルビル ☎03(3552)5721
E-MAIL service@danrey.co.jp

- ホームページ** お問い合わせからメールで交換部品のご注文ができます。

<http://www.danrey.co.jp>



HPIはこちら

暖冷工業株式会社

本社VF営業部	〒104-0043	東京都中央区湊 3-3-2 前田セントラルビル	TEL.03-3553-5401	FAX.03-3552-5725
仙台営業所	〒980-0011	仙台市青葉区上杉 1-16-8	TEL.022-262-4021	FAX.022-217-1338
東関東営業所	〒311-3115	茨城県東茨城郡茨城町前田 1680	TEL.029-292-6121	FAX.029-292-8895

水戸暖冷工業株式会社

水戸工場	〒311-3115	茨城県東茨城郡茨城町前田 1680	TEL.029-292-0811	FAX.029-240-7009
------	-----------	-------------------	------------------	------------------

*この取扱説明書には、ECF パルプを使用した印刷用紙を使用しています。
また、印刷には植物油インクを使用しています。

