

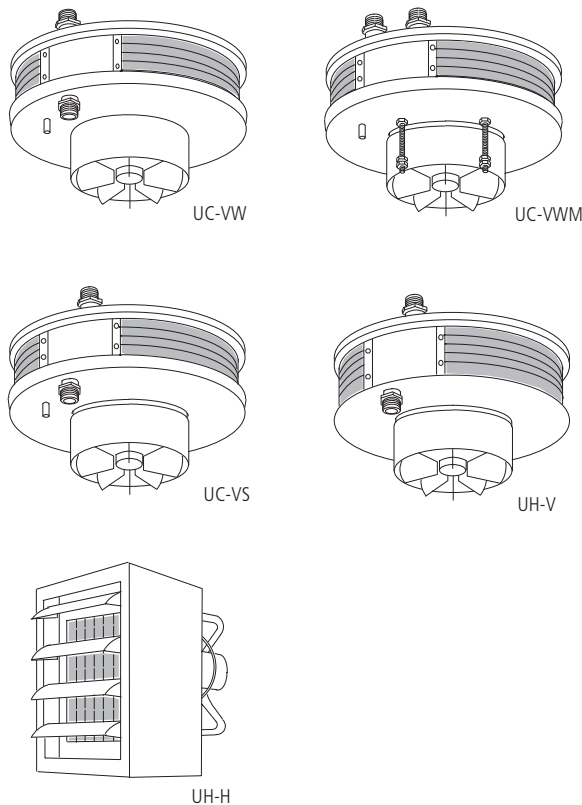
ユニットヒータ・ユニットクーラ

適用型式

UH-...V、UH-...H (ユニットヒータ)

UC-...VW、UC-... VS、UC-...VWM (ユニットクーラ)

取付説明書・取扱説明書



目次

1. 安全についてのインフォメーション	P.1
2. 安全に関する注意事項 その.1 施工時の注意	P.1
3. 安全に関する注意事項 その.2 使用時の注意	P.2
4. 安全に関する注意事項 その.3 お手入れのときなどの注意	P.3
5. 安全に関する注意事項 その.4 フィルタの交換等の注意	P.4
6. 電源コード・プラグについて	P.4
7. 参考 冷却水・冷水・温水・補給水の水質基準値	P.4
8. 各部の名称と構造 UH-V、UH-H形	P.5
9. 各部の名称と構造 UC-VW、UC-VS形	P.6
10. 各部の名称と構造 UC-VWM形	P.7
11. ユニット本体の取付け	P.8
12. 取付場所、環境及び取付上の注意事項	P.9
13. 水質について	P.9
14. 配管	P.9
15. 電気配線	P.10
16. 運転前の操作、準備	P.11
17. 運転・操作方法	P.11
18. 風の吹き出し角度の調節 UC-V形、UH-V形	P.11
19. 暖房時の温風到達距離について	P.12
20. 風の吹き出し角度の調節 UH-H形	P.12
21. ユニットヒータ・クーラを安全にお使いいただくために	P.12
22. 換気に関する注意	P.13
23. 冷房運転のときの結露防止について (ユニットクーラ)	P.13
24. お手入れ・清掃のときの注意	P.13
25. 日常のお手入れ、定期的なお手入れ	P.13
26. 運転停止時の注意	P.13
27. 参考資料 運転電流・始動電流	P.14
28. 簡単な故障・異常の際の見分け方及び異常時の処置方法	P.14
29. 故障・修理などのときの連絡事項	P.15
30. 交換部品・補修用性能部品の取り扱い先	P.15
31. 品質保証とアフターサービス	P.15
32. 部品保有期間	P.15

- ・このたびは、暖冷工業のユニットヒータ、ユニットクーラをお買い上げいただき、まことにありがとうございます。
- ・この説明書は前半が取付説明書、後半が取扱説明書になっています。
- ・取付工事を始める前に、必ずこの取付説明書・取扱説明書を読み、内容を理解してください。
- ・ご使用前に必ずこの取扱説明書をお読みいただき、正しくお使いください。読み終わった後は、大切に保存してください。
- ・記載内容は、標準仕様品を対象としています。特別仕様品は、製品の細部がこの説明書と若干異なります。
- ・記載内容は、標準的な使用方法を対象としています。記載以外の特別な使用方法をする場合は弊社にお問い合わせください。
- ・この説明書の中で製品の形式名等は、代表的なもので表示しておりますので、予めご了承ください。
- ・この製品は、子供や、この製品の使用において介助が必要な方が、お一人でご使用になることを想定しておりません。これらの方が使用する場合には、必ずこの製品の安全な使い方を理解された保護者、または介護者の補助のもとでご使用ください。また、子供などがこの製品に触れたり操作したりすると、思わぬところでケガをしたり、火災、感電などの恐れがあります。子供に製品で遊ばせないように周囲の方がご注意ください。

1 安全についてのインフォメーション

●この取付説明書・取扱説明書の中に示した注意事項は、「 危険」、「 警告」、「 注意」に区分していますが、誤った取付け、誤った取扱いをしたときに、死亡や重傷等の重大な結果に結び付く危険性の高いものを「 危険」の欄に、死亡や重傷等の重大な結果に結び付く可能性が大きいものを特に「 警告」の欄に記載しています。しかし、「 注意」の欄に記載した事項でも、状況によっては重大な結果に結び付く可能性があります。いずれも安全に関する重要な内容を記載していますので、必ず守ってください。

	危険	取付け、取扱いを誤った場合に、使用者が死亡又は重傷を負うことがあり、かつその切迫の度合いが高い危害の程度
	警告	取付け、取扱いを誤った場合に、使用者が死亡又は重傷を負うことが想定される危害の程度
	注意	取付け、取扱いを誤った場合に、使用者が傷害を負うことが想定されるか又は物的損害の発生が想定される危害・損害の程度

●図記号について

		記号は、警告・注意を促す内容があることを告げるものです。 図の中に具体的な注意内容（左図の場合は回転物注意）が描かれています。
		記号は、禁止の行為であることを告げるものです。 図の中や近傍に具体的な禁止内容（左図の場合は分解禁止）が描かれています。
		記号は、行為を強制したり指示したりする内容を告げるものです。 図の中に具体的な指示内容（左図の場合は、アースを接続せよ）が描かれています。

2 安全に関する注意事項 その.1 施工時の注意

警告

- 取付けは専門業者に依頼する**
取付けは、お買い上げの販売店又は専門業者に依頼してください。
ご自分で取付工事をされ、不備があると水漏れ、感電、火災の原因になることがあります。
- 取付工事は、この説明書に従って行なう**
取付け工事は、この取付説明書に従って確実に行ってください。取付けに不備があると、水漏れ、感電、火災の原因になることがあります。
- 取付けは、重量に十分耐えるところに行なう**
取付けは、重量に十分耐えるところに確実に行ってください。強度不足や取付けが不完全な場合は、ユニットの落下などによりケガの原因になります。
- 人の手が届かない高い位置に取付ける**
本製品は高所取付け用です。やむを得ず人の手が届く様な低い位置に取付ける場合は、ガードネット（保護金網）の取付けなど、回転しているプロペラなどに人の手などが触れない様な、安全対策を実施してください。
- 可燃性ガスの漏れる恐れのあるところに取付けない**
可燃性ガスの漏れる恐れのある場所への取付けは、行なわないでください。万一、ガスが溜ると、発火の原因になることがあります。
- 正しい電源電圧で使用する**
指定された電圧以外で使用しないでください。表示された電源電圧以外で使用すると、火災、感電の原因になります。

- 電気工事は関連法規に従って正しく施工する**
電気工事は、電気工事士の資格のある方が「電気設備に関する技術基準」「内線規定」、及びこの説明書に従って施工し、電源接続は必ず専用回路を使用してください。
電源回路容量不足や、施工不備があると感電、火災の原因になることがあります
- 配線は所定のケーブルを使用して確実に固定する**
配線は、所定のケーブルを使用して確実に接続し、端子接続部にケーブルの外力、張力が伝わらないように、ケーブルを確実に固定してください。接続や固定が不完全な場合は、発熱、火災等の原因になります。
- 設置場所によっては、漏電ブレーカーを取付ける**
設置場所によっては漏電ブレーカーの取付けが必要です。（関係法規に従ってください）
漏電ブレーカーが取付けられていないと、感電の原因になることがあります。
*漏電ブレーカーの例：過負荷短絡保護装置付き漏電遮断器（高感度高速形 30mA、0.1秒）
- アース接続を行なう**
アース接続を行なってください。アース線は、ガス管、水道管、避雷針、電話のアース線に接続しないでください。アースが不完全な場合は、感電の原因になることがあります。
- ドレン工事は、確実に排水するように配管する**
ユニットクーラのドレン工事は、説明書に従って確実に排水するように配管してください。不確実な場合は、屋内に浸水し、家財等を濡らす原因になることがあります。火災、感電の原因になります。

警告



天吊形のユニットには、地震に備え振れ止めを取り付ける

●天吊形のユニットには、地震に備え振れ止めを取り付ける

振れ止めが不十分な場合、ユニット本体が配管部材と共に上下に激しく振られ吊りボルトの折損、ユニットの落下などの恐れがあります。

注意



蒸気使用の場合にはバケツ形トラップなど連続排水形のトラップを使用する

●蒸気を使用する場合には、必ずバケツトラップなどの連続排水形トラップを使用する

UH-V形、UH-H形ユニットヒータ及びUC-VS形ユニットクーラで蒸気を使用する場合には、必ず出口側にバケツ形トラップなど、内部に凝縮水が滞留しないようなスチームトラップを使用してください。連続排水形以外のトラップの使用は、コイル内部にドレンが溜まる原因となり、コイル破損等の事故を起こす恐れがあります。



用途・目的に合った製品を使用する

●用途・目的にあった製品を正しく使う

用途、目的にあった製品を正しくお使いください。使用目的と機器の仕様が合わないと、事故の原因になることがあります。



水張りテスト後は、必ず配管内の水を抜く

●工事期間中に水張りテストをした場合には、テスト終了後に必ず水を抜く

工事期間中に水張りテストをした場合には、テスト終了後に必ず水を抜いてください。そのまま放置すると、冬季には凍結してコイルが破損する恐れがあります。

3 安全に関する注意事項 その.2 使用時の注意

危険



濡れた手でスイッチを操作しない

●濡れた手でスイッチを操作しない

感電の原因になることがあります。特に200V三相電源を使用している場合には、危険ですから濡れた手、濡れた軍手をした状態で絶対にスイッチ操作を行わないでください。

警告



ご使用前に取扱説明書を読む

●使用する前に、この取扱説明書を読む

使用する前に、必ずこの取扱説明書をお読みください。また、お手入れ・清掃の前にも、取扱説明書をお読みください。



ケガのおそれあり 手を触れないこと

●回転中のプロペラに絶対に手を触れない

回転中のプロペラに絶対に手を触れないでください。高速回転しているプロペラに巻き込まれて大けがをする恐れがあります。



ケガのおそれあり 指など入れないこと

●機器の内部に指や細い棒などを入れない

ファンの運転中に、空気の吹き出し口や吸込み口に指や細い棒などを入れると、内部で高速回転しているプロペラファンに触れて、けがをする恐れがあります。



ヤケドの恐れあり 手で触れないこと

●吹き出し口、コイル、蒸気管などの高温部に触らない

運転中は、吹き出し口やその周囲、内部のコイル、蒸気配管などの高温部にさわらないでください。ヤケドをする恐れがあります。



風の当たるところに燃焼器具を置かないこと

●風の当たるところに燃焼器具を置かない

ユニットヒータ、クーラの風が直接当たるところに燃焼器具を置かないでください。燃焼器具の不完全燃焼の原因になることがあります。

警告



冷風、温風を直接、体に当たらないこと

●長時間、冷風や温風を直接身体にあてない、冷やしすぎない、温め過ぎない

長時間温風を身体に直接あてたり、温め過ぎないようにしてください。体調悪化、健康障害の原因になります。



燃焼器具と一緒に運転するときは、よく換気すること

●燃焼器具と一緒に運転するときは、よく換気する

燃焼器具と一緒に運転するときは、こまめに換気してください。換気が不十分な場合は、酸素不足の原因になることがあります。



電源プラグの抜き差しで運転しないこと

●電源プラグの抜き差しで運転しない(電源プラグ・コード付きの機種の場合)

電源プラグの抜き差しで運転すると、感電や火災の原因になります。



異常のときはすぐに運転を止める

●異常が発生したらスイッチをすぐ切る

ご使用中にもし具合が悪くなったり、異常を生じたりしたときは、そのままお使いにならずに、ただちにスイッチを「切」にし、お買い上げいただいた、販売店、工事店、又は(有)暖冷サービスに、機種名、不具合の状況などをご連絡ください。異常のまま運転を続けると、故障や感電・火災の原因になります。



ガス漏れのときはスイッチを操作しない

●ガス漏れのときはスイッチを操作しない

ガスの臭いがするときなど、ガスが漏れていると思えるときは、スイッチを操作しないでください。ユニットヒータ・クーラを運転しているときは、スイッチを切らないでください。ユニットヒータ・クーラを運転していないときは、スイッチを入れないでください。ガス漏れのときに、スイッチ操作をすると、引火・爆発の恐れがあります。



窓を開けるなどの方法で換気する

(窓を開けるなどの方法で換気してください)

⚠ 注意



●**動植物に直接風をあてない**
 動植物に直接風をあてないように、ルーバーで風向を調節する、動植物の位置を移動するなど適切な措置を取ってください。直接風を当てると、動植物に悪影響を及ぼすことがあります。



●**水質基準に適合した温水を使用する**
 一般社団法人 日本冷凍空調工業会ガイドライン：JRA GL-02-1994「冷凍空調機器用水質ガイドライン」の「冷水」、「温水」に準じた水質の水を使用してください。（P4の表3.1を参照）水質管理不良は、コイル等に腐食を生じ、水漏れの原因となることがあります。

4 安全に関する注意事項 その.3 お手入れなどのときの注意

⚠ 警告



●**お手入れのときにはスイッチを「切」にする**
 電源コード・プラグ付きの機種の場合は、電源プラグもコンセントから抜いてください。スイッチを入れたままですと、内部で高速回転しているプロペラファンに手が触れてけがをする原因になります。



●**電源プラグは持って抜く（電源プラグ・コード付きの機種の場合）**
 電源プラグを抜くときは、プラグを持って行なってください。コードを引っ張ると、芯線の一部が断線して、発熱・発火の原因になることがあります。また、ツイストロック式プラグの場合は、プラグを持って左に回してから抜いてください。



●**電源プラグは確実に差し込む（電源プラグ・コード付きの機種の場合）**
 電源プラグは、ほこりが付着していないか確認し、がたつきが無いように刃の根元迄、確実にコンセントに差し込んでください。ツイストロック式プラグの場合は、プラグを差し込んだ後、右に回してロックしてください。ほこりが付着したり、接続が不完全な場合は、感電や火災の原因になります。



●**電気部品を水に濡らさない**
 モーター、コンデンサ、スイッチなど電気関係部品は水に浸さないでください。故障、感電などの原因になります。



●**ユニットに直接、水、洗剤などをかけない**
 ユニットに、水やお湯、洗剤やカビ取り剤などをかけたり、吹き付けたりしないでください。故障、感電、漏電の原因になります。



●**この機器を修理・改造しない**
 修理は、お買い上げの販売店、工事店又は弊社指定の（有）暖冷サービスにご相談ください。修理技術者以外の人は、絶対に分解したり修理・改造は行わないでください。修理に不備があると感電・火災等の原因になります。



●**電源コードは加工したり延長したりしない（電源プラグ・コード付きの機種の場合）**
 電源コードは、途中で接続したり、加工したり、延長コードの使用・他の電気器具とのタコ足配線をしないでください。また、電源コードは、重いものを載せたり加熱したり、引っ張ったりすると破損します。コードの加工や延長、破損は、感電、発熱、火災の原因になります。



●**ユニット内部、外部の清掃のときは厚手の長手袋をはめる**
 ユニットの内外や、コイル部分などの清掃を行なうときは、必ず手袋（厚手で長いビニール手袋など、腕の部分もカバーできるもの）をはめて行なってください。素手で行なうと見えないところでけがをする恐れがあります。



●**機器の電装ボックスを開けない**
 電装ボックスの内部には、電圧の高い部分があり、さわると感電の原因になります。内部の点検、修理は、お買い上げの販売店、工事店又は弊社指定の（有）暖冷サービスに、ご相談ください。



●**長期間使用しないときは電源プラグを抜く（電源プラグ・コード付きの機種の場合）**
 長期間ご使用にならないときは、安全の為、電源プラグをコンセントから抜いてください。ホコリが溜って発熱・発火の原因になることがあります。



●**ベンジン・殺虫剤などをかけない**
 ベンジン、シンナーで拭いたり、殺虫剤をかけないでください。感電・引火の恐れがあります。

⚠ 注意



●**蒸気ボイラで清缶剤を使用する場合の注意**
 ユニットヒータ、ユニットクーラのコイルには銅管を使用しています。蒸気ボイラで清缶剤を使用して缶水の処理を行う場合には、凝縮水により銅管の腐食を生じさせることがあります。特に、缶水がPH9を超えるような場合には銅管の腐食が著しくなります。ヒドラジンを含むボイラ清缶剤は、アンモニアを発生させ、短期間で銅管を腐食させることがありますので十分ご注意ください。



●**冬季、運転を停止するときは、凍結防止対策を実施する**
 冬季、運転を中止する場合は、「コイル及び配管よりの水抜き」、「循環水への不凍液の注入」など、有効なコイル凍結防止対策を実施してください。未対策のままですと、コイルが凍結破損し、漏水する恐れがあります。

5 安全に関する注意事項 その.4 フィルタ（オプション）の清掃・交換のときの注意

警告



エアフィルタは定期的
に交換する

●エアフィルタは定期的に掃除が必要です
オプションでエアフィルタ付きの場合、エアフィルタを目詰まりしたままにして運転すると、風量が低下し、所定の能力が得られなくなるとともに、ファンの騒音、振動発生の原因になります。
フィルタは必ず定期的に清掃、若しくは交換してください。交換用エアフィルタは、ご使用の機種名をお確かめの上で、(有) 暖冷サービスに、TELでご注文ください。



フィルタ交換のときはスイッチを「切」にする

●フィルタ交換のときはスイッチを「切」にする
スイッチを入れたままですと、内部で高速回転しているファンロータに手が触れてけがをする原因になります。

(有) 暖冷サービス

〒104-0043 東京都中央区湊 3-3-2 前田セントラルビル
☎03(3552)5721 E-MAIL : service@danrey.co.jp

6 電源コード、プラグについて

ユニットヒータ、ユニットクーラの電源の接続方式には、「電源コード・プラグ付でコンセントに差し込んで使用するタイプ」と、「電源コード・プラグが無く、ユニット本体の端子台に直接電源線を接続して使用するタイプ」の2種類があります。
どちらのタイプになるかは、機種・仕様により異なるほか、他の電気機器や操作スイッチとの関係などを考慮して、建物ごとの設備の設計方針に従って決められたりします。

この説明書の中で、「電源コード・電源プラグ」に関する項目や、「電源プラグをコンセントから抜いてください」などの操作の指示は、電源コード・プラグ付のタイプに対するものです。

※ユニットクーラ、ユニットヒータの場合、標準は電源コード付き（プラグ無し）です。

現場ごとの仕様で、端子台接続仕様の場合があります。

※防爆形電動機仕様の場合は、これと異なります。

7 参考 表3.1 冷却水・冷水・温水・補給水の水質基準値⁽⁵⁾

日本冷凍空調工業会ガイドライン JRA GL-02-1994 より抜粋

項目 ⁽¹⁾⁽⁶⁾	冷却水系 ⁽⁴⁾			冷水系		温水系 ⁽³⁾				傾向 ⁽²⁾	
	循環式		一過式			低位中温水系		高位中温水系			
	循環水	補給水	一過水	循環水 (20℃以下)	補給水	循環水 (20℃を超え 60℃以下)	補給水	循環水 (60℃を超え 90℃以下)	補給水	腐食	スケール生成
pH(25℃)	6.5～8.2	6.0～8.0	6.8～8.0	6.8～8.0	6.8～8.0	7.0～8.0	7.0～8.0	7.0～8.0	7.0～8.0	○	○
電気伝導率 (mS/m) (25℃)	80 以下	30 以下	40 以下	40 以下	30 以下	30 以下	30 以下	30 以下	30 以下	○	○
塩化物イオン (mgCl ⁻ /ℓ)	200 以下	50 以下	50 以下	50 以下	50 以下	50 以下	50 以下	30 以下	30 以下	○	
硫酸イオン (mgSO ₄ ²⁻ /ℓ)	200 以下	50 以下	50 以下	50 以下	50 以下	50 以下	50 以下	30 以下	30 以下	○	
酸消費量 (pH4.8) (mgCaCO ₃ /ℓ)	100 以下	50 以下	50 以下	50 以下	50 以下	50 以下	50 以下	50 以下	50 以下		○
全硬度 (mgCaCO ₃ /ℓ)	200 以下	70 以下	70 以下	70 以下	70 以下	70 以下	70 以下	70 以下	70 以下		○
カルシウム硬度 (mgCaCO ₃ /ℓ)	150 以下	50 以下	50 以下	50 以下	50 以下	50 以下	50 以下	50 以下	50 以下		○
イオン状シリカ (mgSiO ₂ /ℓ)	50 以下	30 以下	30 以下	30 以下	30 以下	30 以下	30 以下	30 以下	30 以下		○
鉄 (mgFe/ℓ)	1.0 以下	0.3 以下	1.0 以下	1.0 以下	0.3 以下	1.0 以下	0.3 以下	1.0 以下	0.3 以下	○	○
銅 (mgCu/ℓ)	0.3 以下	0.1 以下	1.0 以下	1.0 以下	0.1 以下	1.0 以下	0.1 以下	1.0 以下	0.1 以下	○	
硫化物イオン (mgS ²⁻ /ℓ)	検出されないこと	検出されないこと	検出されないこと	検出されないこと	検出されないこと	検出されないこと	検出されないこと	検出されないこと	検出されないこと	○	
アンモニウムイオン (mgNH ₄ ⁺ /ℓ)	1.0 以下	0.1 以下	1.0 以下	1.0 以下	0.1 以下	0.3 以下	0.1 以下	0.1 以下	0.1 以下	○	
残留塩素 (mgCl/ℓ)	0.3 以下	0.3 以下	0.3 以下	0.3 以下	0.3 以下	0.25 以下	0.3 以下	0.1 以下	0.3 以下	○	
遊離炭酸 (mgCO ₂ /ℓ)	4.0 以下	4.0 以下	4.0 以下	4.0 以下	4.0 以下	0.4 以下	4.0 以下	0.4 以下	4.0 以下	○	
安定度指数	6.0～7.0	—	—	—	—	—	—	—	—	○	○

注) (1) 項目の名称とその用語の定義及び単位は JISK0101 による。

(2) 欄内の○印は腐食又はスケール生成傾向に関係する因子であることを示す。

(3) 温度が高い場合 (40℃以上) には、一般に腐食性が著しく、特に鉄鋼材料が何の保護皮膜もなしに水と直接接触するようになっている時は、防食薬剤の添加、脱気処理など有効な防食対策を施すことが望ましい。

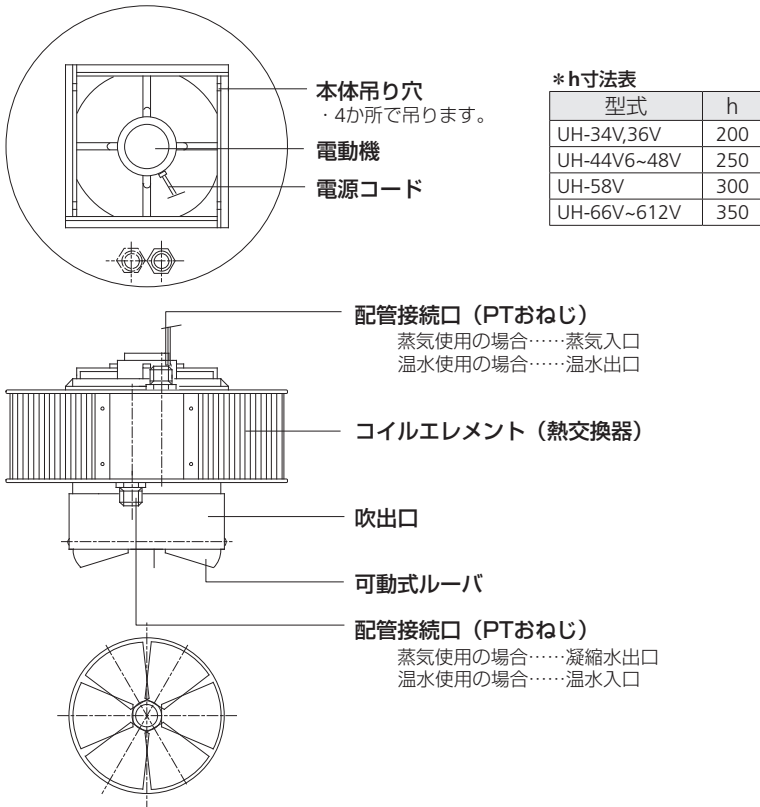
(4) 密閉式冷却塔を使用する冷却水系において、閉回路循環水及びその補給水は温水系の、散布水及びその補給水は循環式冷却水系の、それぞれの水質基準による。

(5) 供給・補給される源水は、水道水 (上水)、工業用水及び地下水とし、純水、中水、軟化処理水などは除く。

(6) 上記 15 項目は腐食及びスケール障害の代表的な因子を示したものである。

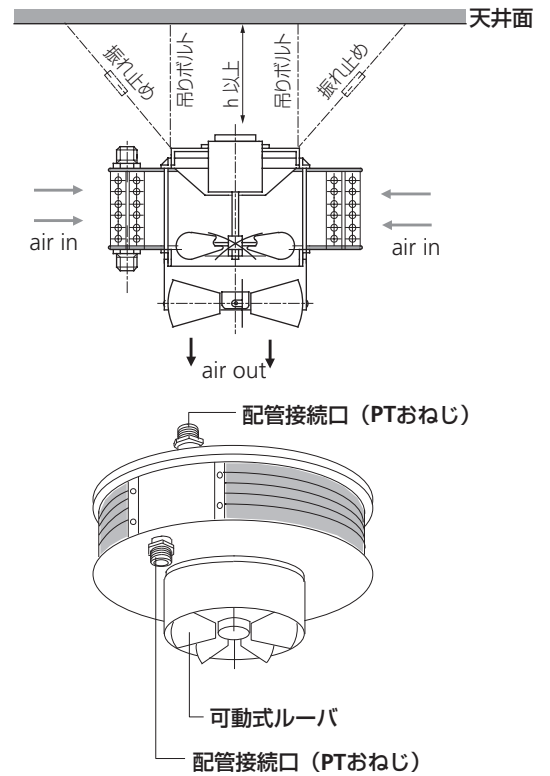
8 各部の名称と構造 UH-V形、UH-H形

●ユニットヒータ UH-V形（暖房専用）

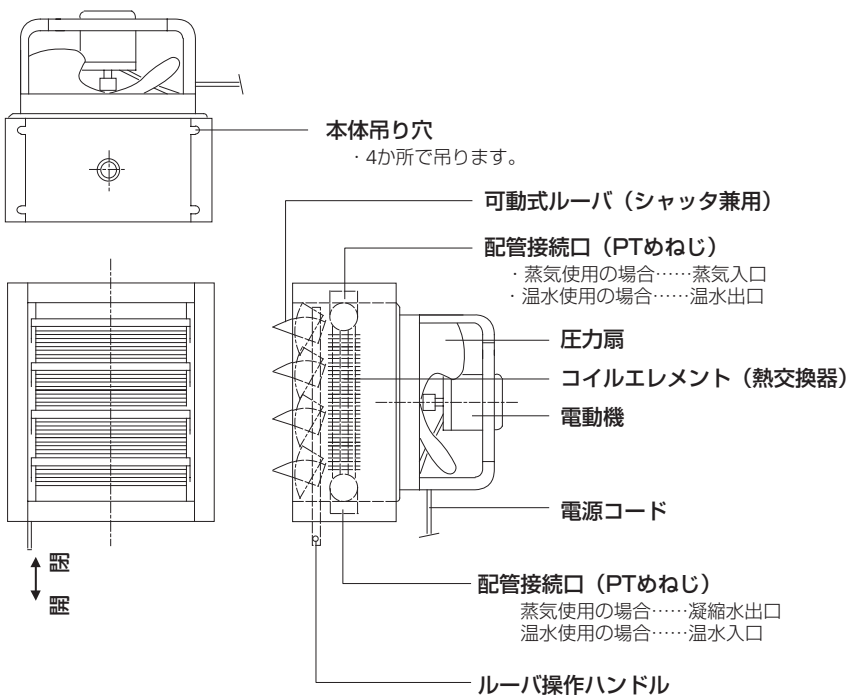


※この図は、標準仕様品を示します。特別仕様品は、製品の細部がこの図とは異なります。

●UH-V形の風の流れ及び天井面との離隔距離

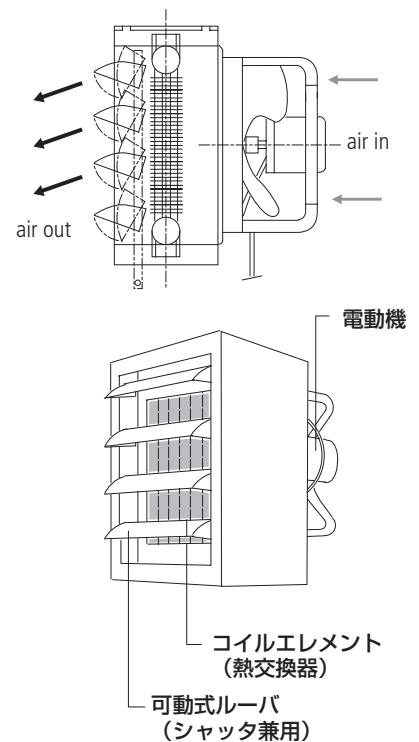


●ユニットヒータ UH-H形（暖房専用）



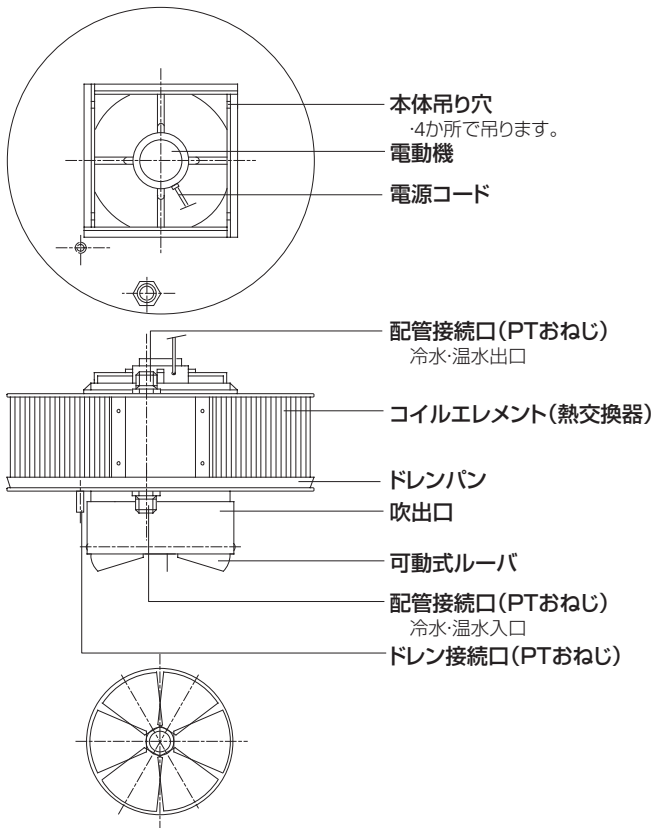
※この図は、標準仕様品を示します。特別仕様品は、製品の細部がこの図とは異なります。

●UH-H形の風の流れ



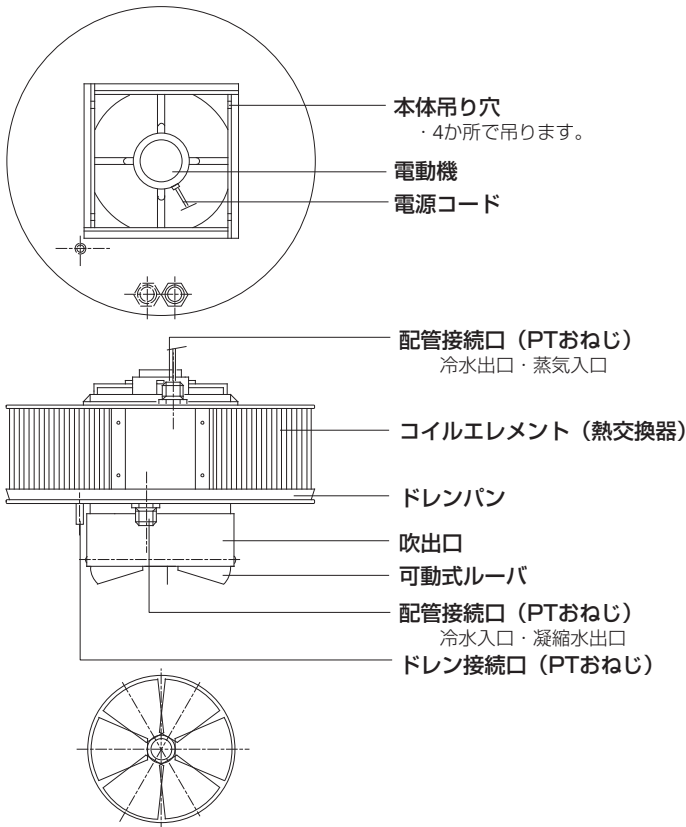
9 各部の名称と構造 UC-VW形、UC-VS形

●ユニットクーラ UC-VW形（冷房・暖房用）



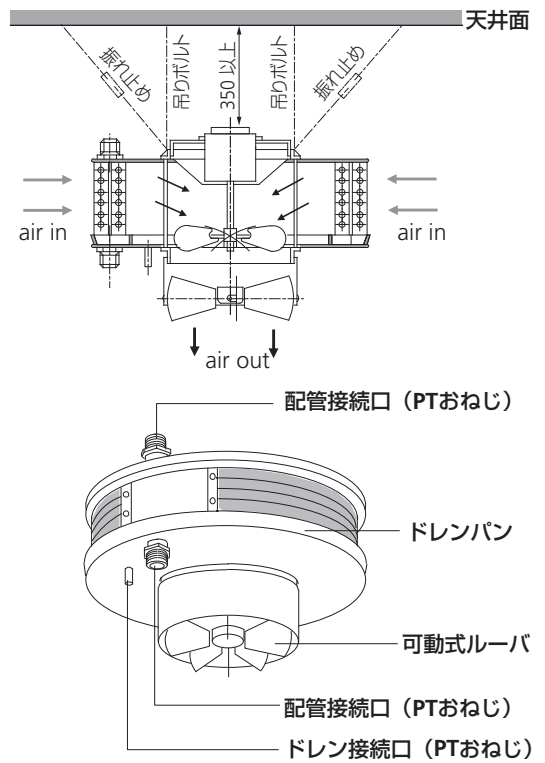
※この図は、標準仕様品を示します。特別仕様品は、製品の細部がこの図とは異なります。

●ユニットクーラ UC-VS形（冷房・暖房用）

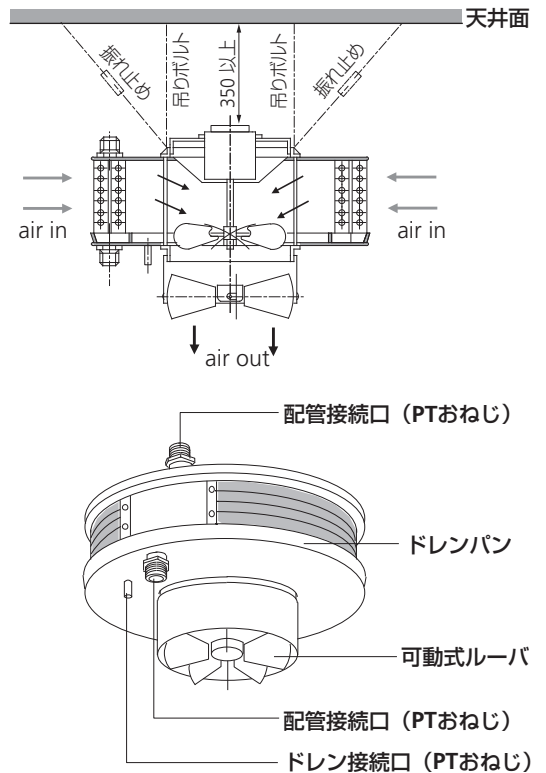


※この図は、標準仕様品を示します。特別仕様品は、製品の細部がこの図とは異なります。

●UC-VW形の風の流れ及び天井面との離隔距離

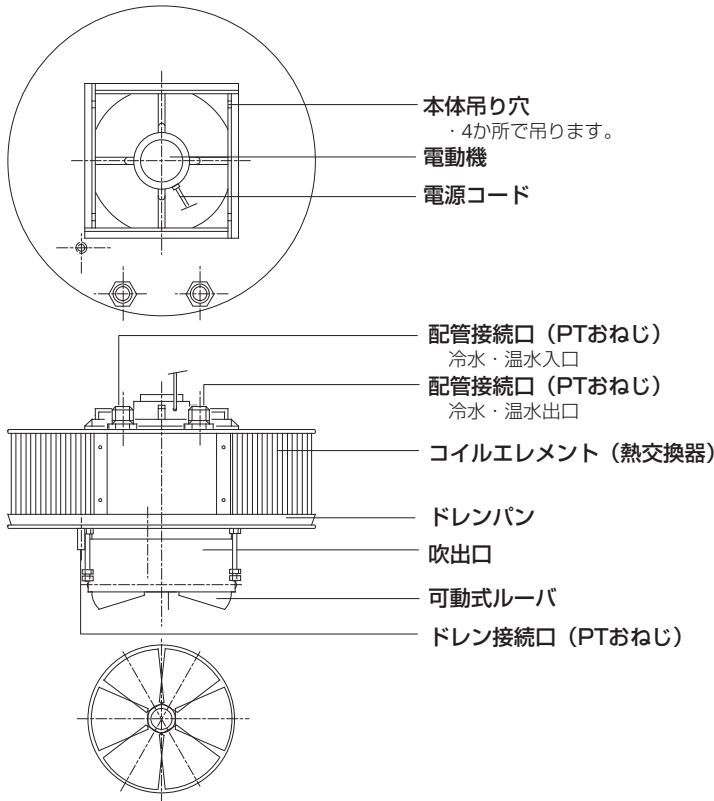


●UC-VS形の風の流れ及び天井面との離隔距離

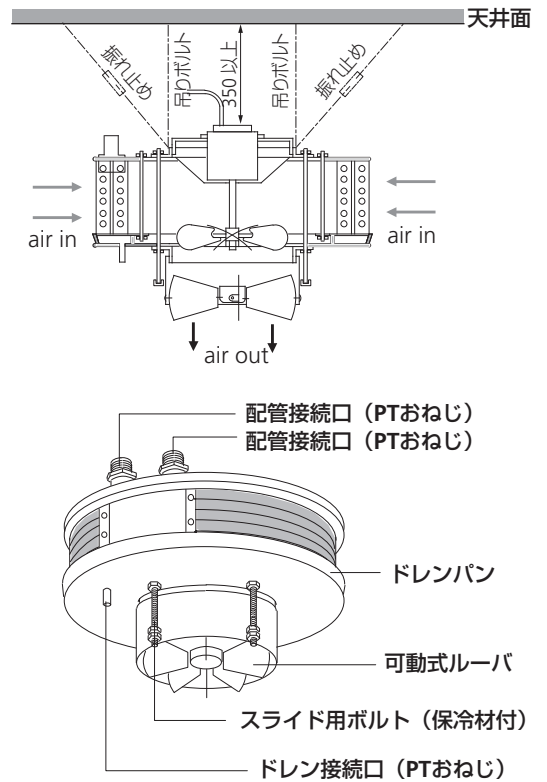


10 各部の名称と構造 UC-VWM形

●ユニットクーラ UC-VWM形 (冷房・暖房用)



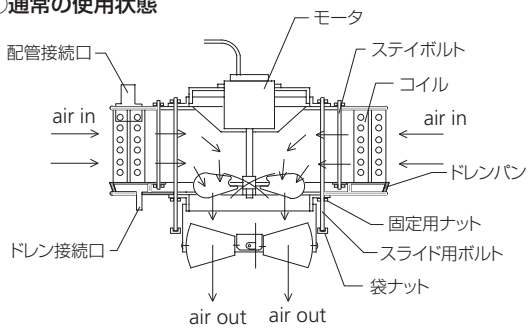
●天井面との離隔距離



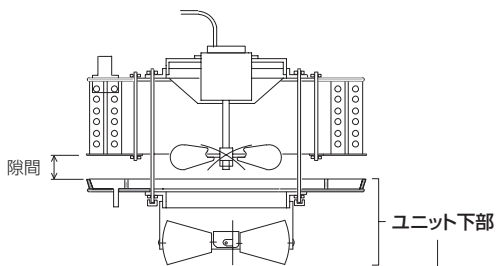
※この図は、標準仕様品を示します。特別仕様品は、製品の細部がこの図とは異なります。

●ユニットクーラ UC-VWM形の構造について

①通常の使用状態



②ユニット下部をスライドさせてドレンパン部を清掃するときの状態



上図の固定用ナットをゆるめることによりユニット下部を下げるができます。

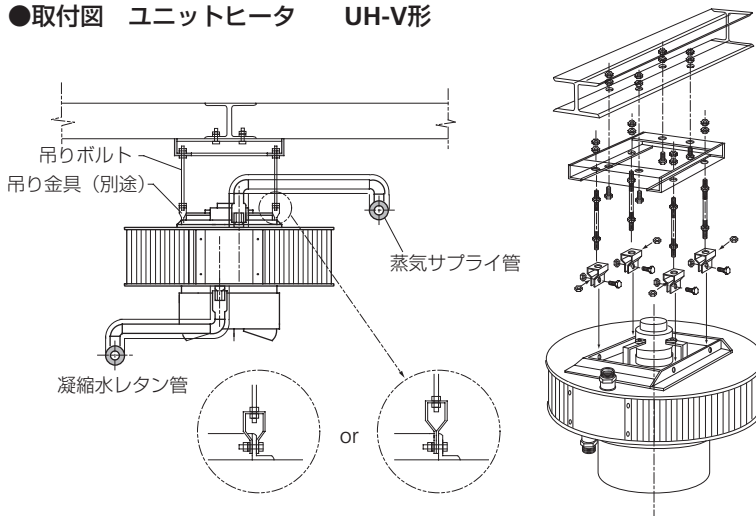
UC-VWM形は、ドレンパン内部の清掃がやりやすいように、ドレンパンより下のユニット下部がスライドして下げられる構造になっています。冷温水の配管接続口は、水入口、水出口共に上方向接続になっています。ユニットのドレン接続口とドレン配管との接続部分は、ビニルホースなどメンテナンス時に容易に取り外せる方法で接続してください。

設置場所の状況によっては、ドレンパン内部にホコリ、砂などが溜まり、ドレン排水に支障を来すことがあります。UC-VWM形は、冷温水の配管を接続したまま、ユニットのドレンパンを下げて、ドレンパン内を直接、清掃することが出来ます。また、スライド用ボルト先端の袋ナットを外して、ユニット下部をそっくり外して地上に降ろした上で、洗浄することも出来ます。

11 ユニット本体の取付け

取付けを始める前に、P.9の「12.取付け場所、環境及び取付け上の注意事項」及び「13.水質について」を、お読みください。

●取付図 ユニットヒータ UH-V形



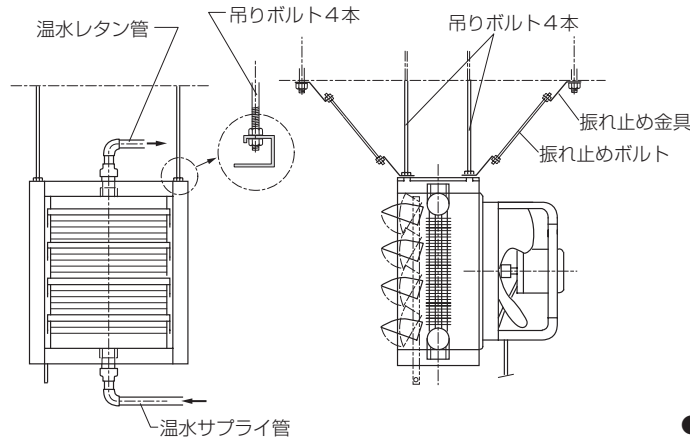
[取付け高さについて]

UH-V,UH-H,UC-VW(VS) 形ユニットは高所取付け用です。ファンの運転中、高速度で回転しているプロペラなどに手が触れますと大変危険ですから、通常の状態では手が触れない様な高さにユニットを据え付けてください。

UH-V形ユニットヒータは、吊りボルト4本を使って、振動のない強固な場所に、しっかりと取付けてください。左図に示すように、吊り金具を使用する方法があります。
*吊り金具は、お客様にて別途手配してください。
必要に応じて、振れ止めを設けてください。
また、配管は支持金物などにより、ユニットヒータに配管の荷重が加わらないように施工してください。

*配管の出入口は蒸気使用の場合の例です。
温水使用の場合は下側が入口、上側が出口になります。

●取付図 ユニットヒータ UH-H形



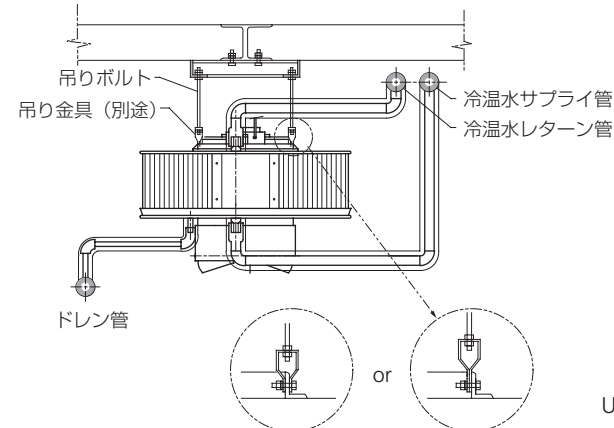
UH-H形ユニットヒータは、吊りボルト4本を使って、振動のない強固な場所に、しっかりと取りつけてください。吊りボルトは、ユニット上部のUカット（10.5mm幅）に通して、ナットで固定してください。また、左例のような振れ止めを設けてください。（振れ止め金具は一例です）配管は支持金物を用いるなどにより、ユニットヒータに配管の荷重が加わらないように施工してください。

[取付け高さについて]

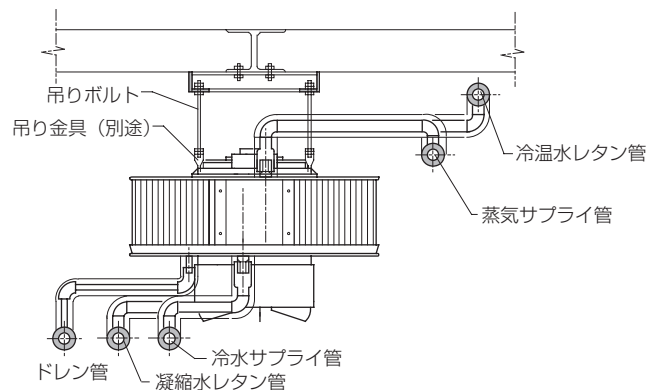
UH-H形ユニットヒータをやむを得ず人の手が届くような低い位置に据え付ける場合は、ガードネット（保護金網）の取付けなど、回転しているプロペラ等に人の手が触れない様な、安全対策を実施してください。

*配管の出入口は温水使用の場合の例です。
蒸気使用の場合は上側が入口、下側が出口になります。

●取付図 ユニットクーラ UC-VW形



●取付図 ユニットクーラ UC-VS形



UC-VW形、UC-VS形、UC-VWM形ユニットクーラは、吊りボルト4本を使って、振動のない強固な場所に、しっかりと水平に取りつけてください。水平に取り付けないと、ドレン排水に支障をきたし、水漏れの原因になる恐れがあります。

取付けには、左上図に示すように、吊り金具を使用する方法があります。

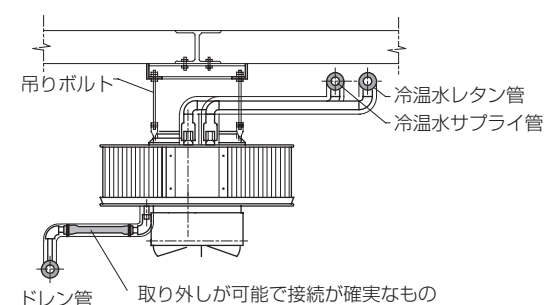
*吊り金具は、お客様にて別途手配してください。

必要に応じて、振れ止めを設けてください。

また、配管は支持金物などにより、ユニットクーラに配管の荷重が加わらないように施工してください。

UC-VWM形の場合冷温水の配管は、入口、出口共に上方向接続になります。ドレン配管のユニットとの接続部分は、ビニルホースなど、メンテナンス時に容易に取り外せる方法で接続してください。

●取付図 ユニットクーラ UC-VWM形



12 取付場所、環境及び取付上の注意事項

- ・強度が十分な構造体に取付けてください。弱い所に取付けると、振動などの原因になる恐れがあります。
- ・特別な場所での使用は、弊社にご相談ください。
 - ①油の多い所（機械油、食用油等）（多量の油がコイルのフィンに付着すると、霧や水滴が噴き出す原因となることがあります）
 - ②海岸地帯等、塩分の多い所。
 - ③ほこり、粉塵等の多い所。
 - ④温泉地帯等、硫化ガスの多い所。
 - ⑤実験研究所等、化学薬品を取扱う特別な場所。
 - ⑥酸性又はアルカリ性雰囲気のある場所。
 - ⑦電圧変動の大きい所。
- ・次の様な場所での使用は避けてください。
 - ①可燃性ガスの発生、流入、滞留の恐れのある場所。
- ・取付け高さについて
本製品は、高所取付け用です。ファンの運転中、高速度で回転しているプロペラなどに手が触れますと大変危険ですから、通常の状態では手が触れられない様な高さにユニットを据え付けてください。
また、UH-H形ユニットヒータをやむを得ず人の手が届くような低い位置に据え付ける場合は、ガードネット（保護金網）の取付けなど、回転しているプロペラ等に人の手が触れない様な、安全対策を実施してください。

13 水質について

- 水質は、JRA GL-02-1994「冷凍空調機器用水質ガイドライン」を守ってください。
・冷水及び温水は、一般社団法人 日本冷凍空調工業会ガイドライン：JRA GL-02-1994「冷凍空調機器用水質ガイドライン」の「冷水」及び「温水」に準じた水質の水を使用してください。（P.4の7を参照）
- 井水、用水の水は、ユニットのコイルに直接通水しないでください。
・井水、用水の水を使用する場合は、必ず水-水熱交換器を使用し、ユニットクーラのコイルに直接、井水、用水の水が通水されることのないようにしてください。
- 水処理剤を使用する場合は、銅管に悪影響を与えないものをご使用ください。
- 開放形蓄熱槽系冷水・温水を使用する場合は特に注意してください。
スケールが混入している水を使用すると、開放形蓄熱槽系水特有の溶存酸素により、コイル銅管に酸素濃淡腐食を発生させる恐れがあります。
- 蒸気ボイラで清缶剤を使用する場合の注意
ユニットヒータ、ユニットクーラ（VS形）のコイルには銅管を使用しています。
蒸気ボイラで清缶剤を使用して缶水の処理を行う場合には、凝縮水により銅管の腐食を生じさせることがあります。
特に、缶水がPH9を超えるような場合には銅管の腐食が著しくなります。
ヒドラジンを含むボイラ清缶剤は、アンモニアを発生させ、短期間で銅管を腐食させることがありますので十分ご注意ください。

14 配管

- 配管上の注意事項（共通事項）
 - ・水の入口、出口を間違わない様に正しく配管してください。
 - ・水の入口、出口には、必ずバルブを取りつけてください。（メンテナンスのときなどに必要です）
 - ・配管の芯出しは、ユニットに合わせて正確に行ってください。特にコイルに無理な力が加わらない様に接続してください。
 - ・配管は支持金物などを用いて、ユニットに配管の荷重が加わらないように施工してください。
 - ・接続の前に管のバリ取りを行うと共に管内及びねじ部を清掃してください。
 - ・管がユニット本体のケーシング部に接触しないように配管してください。
 - ・配管にはエア抜き弁を設け、ユニットのコイル内のエアが十分に抜けるようにしてください。
 - ・エア抜き弁は配管系統のコイルに近い部分の最上部に取り付けてください。
- ユニットヒータ蒸気配管上の注意事項
 - ・蒸気の入口、凝縮水の出口を間違わない様に正しく配管してください。
 - ・蒸気の入口にはバルブ、凝縮水の出口にはスチームトラップ（バケット形トラップなど連続排水形のもの）を取付けてください。スチームトラップは、コイル出口より300mm以上落差をとり、バケット形トラップなど、内部に凝縮水が滞留しないようなスチームトラップを使用してください。連続排水形以外のトラップを使用すると、コイル内部にドレンが溜まる原因となり、コイルの破損等の事故を引き起こす恐れがあります。また、配管内にゴミやスケール等でつまらない様に管直下にダートポケットを取り付けてください。
- ユニットクーラ配管上の注意事項
 - ・水入口配管、水出口配管、バルブ、ドレン配管は必ず断熱処理してください。
 - ・断熱材の端面部は、結露水が断熱材内部に侵入しない様に端面処理を行ってください。
 - ・断熱材は配管に密着させ、断熱材の割れ目からの空気の侵入を確実に防止してください。
 - ・配管等の断熱処理は、通水テストの後で接続部などからの漏れがないことを確認してから行ってください。

[ドレン配管]

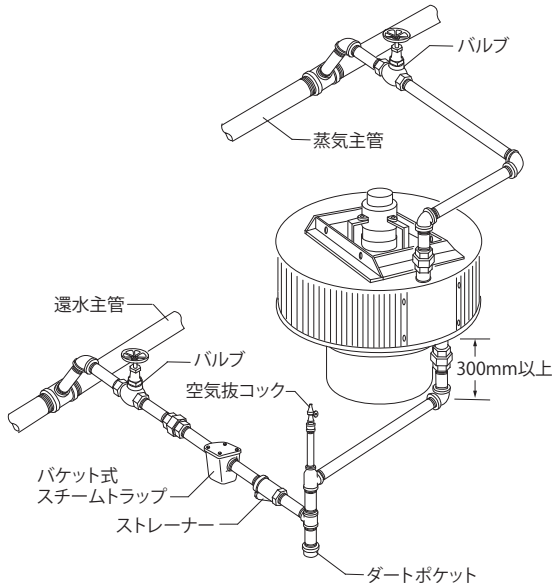
- ・ドレン配管の芯出しは、ユニット本体のドレン接続口に合わせて正確に行い、ドレンパンに無理な力が加わらない様に接続してください。ドレンパンを変形させると水漏れの原因となる恐れがあります。
- ・ドレン配管は、ユニット本体のドレン接続口より高くない様に施工してください。
- ・ドレン配管は排水勾配を確保し、無理な曲りは避けてください。（ドレン勾配1/100以上）
- ・配管後にドレン接続口付近を清掃し、ドレンパン内に水を流して、排水がスムーズに流れるか確認してください。

[凍結事故防止のために]

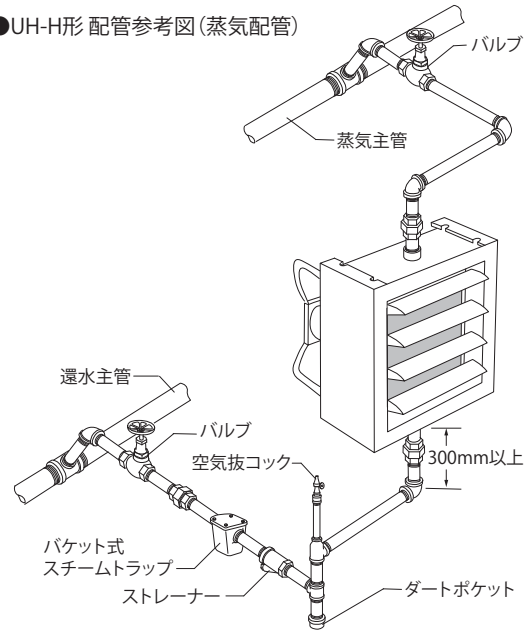
- ・工事期間中に水張りテストをした場合は、テスト終了後に必ず水を抜いてください。
そのまま放置すると、冬季には凍結してコイルが破損する恐れがあります。

●蒸気配管の接続例

●UH-V形 配管参考図(蒸気配管)



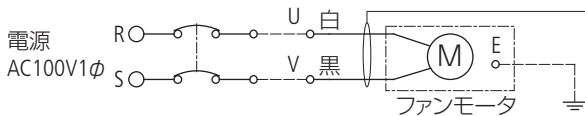
●UH-H形 配管参考図(蒸気配管)



15 電気配線

- ・接続図に従って、正しく配線してください。
- ・本製品には、スイッチは付属していません。お客様にて、別途手配してください。
- ・電気工事は電気設備技術基準、内線規定など関係法規に従って施工してください。
- ・異電圧仕様品、防爆形電動機仕様品は、それぞれの接続図及び関係法規に従って、施工してください。

●接続図(単相電源)



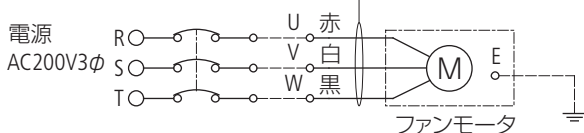
リード線(100V単相)
2PNCT 0.75[□] × 2c(34V, 36V, 434VW, 434VS, 434VWM)
VCT 0.75[□] × 2c(300H)

●適用機種(単相電源)

ユニットヒータ	UH-34V, 36V, 300H
ユニットクーラ	UC-434VW, 434VS, 434VWM

注) UH-300Hは、単相100V仕様と
三相200V仕様の2種類があります。

●接続図(三相電源)



リード線(200V三相)
2PNCT 0.75[□] × 3c(44V-6, 46V-6, 546VW-6, 546VS-6, 546VWM-6)
SRCT 0.75[□] × 3c(44V-4, 46V-4, 48V, 546VW-4, 546VS-4, 546VWM-4)
VCT 0.75[□] × 3c(300H, 406H, 404H)
2PNCT 1.25[□] × 3c(500H, 600H, 58V, 66V, 68V, 612V, 658VW, 658VS, 658VWM)

●適用機種(三相電源)

ユニットヒータ	UH-44V-6, 44V-4, 46V-6, 46V-4, 48V, 58V, 66V, 68V, 612V
	UH-300H, 406H, 404H, 500H, 600H
ユニットクーラ	UC-546VW-6, 546VW-4, 658VW
	UC-546VS-6, 546VS-4, 658VS
	UC-546VWM-6, 546VWM-4, 658VWM

※UH-34V, UH-36Vの三相電源仕様(オプション品)は、逆相になります。本図の接続方法とは異なりますので注意してください。

●アース接続

- ・本体又は電動機のアース端子からアースを接続してください。

●電源投入前に接続を確認する

- ・電源を投入する前に接続図どおりに正しく接続されているか確認してください。誤配線するとモータやスイッチの焼損の原因になります。

●運転電流値及び始動電流値について

P.14にユニットヒータ、ユニットクーラの各機種ごとの運転電流値及び始動電流値(参考)を表示しています。

電源ブレーカー容量を決めるときなどの参考にしてください。

16 運転前の操作、準備

●試運転の前に下記の項目についてチェックしてください

- ①配線接続が正しく行なわれ、誤配線などがないか。
- ②配管接続が正しく行なわれ、断熱材の端面処理が行なわれているか。
- ③ドレンの排水に支障がないか。
- ④ユニット本体内部やドレンパンに紙、カンナ屑がはいっていないか。

●運転前のエア抜き操作

- ①コイルエレメント内にエアが残っていると、冷暖房能力が低下しますので、最初の通水時に必ずエア抜き操作を行なってください。
(ユニットクーラ及び温水用ユニットヒータ)
- ②エア抜き操作は、配管に設けたエア抜き弁により行なってください。
(配管系統のコイルに近い部分の最上部にエア抜き弁が必要です。)

17 運転・操作方法

●運転方法

ユニットヒータの場合は、ユニットに蒸気又は温水を通じた後に、ファンモータに電源を通じて送風し、暖房運転を開始してください。蒸気又は温水が十分にユニットに循環した後で、送風運転を開始しないと送風温度が上がらず、コールドドラフト（冷風による不快感）を感じることがあります。

18 風の吹き出し角度の調節 UC-V形、UH-V形

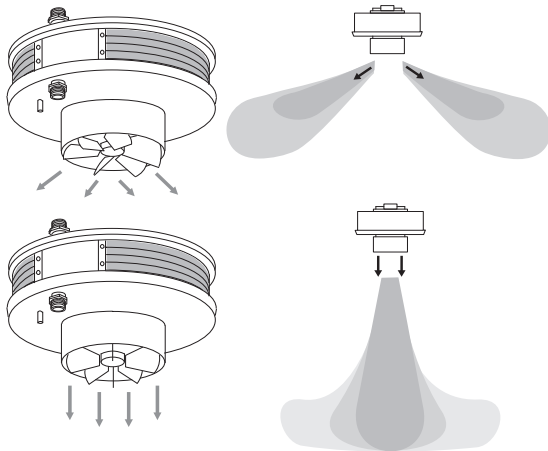
【風の吹き出し角度の調節】

吹き出し口のルーバーで風向きの調節ができます。取付け場所の状況に応じて室内の温度分布を良くする様、風向調整を行なってください。

【ユニットクーラ UC-VW、UC-VWM、UC-VS形】

このユニットクーラには、風の吹出角度を変えられるラジアルルーバ付ディフューザ（可動羽根付吹出口）が標準整備されています。設置場所の状況や、冷房、暖房の別に応じて、適宜、羽根角度を調節してください。

*羽根角度を調節する時は、送風機（ファン）の運転を停止してください。



●冷房のとき

冷房時は、左に示す様に羽根角度を曲げて、冷風が拡がる様にします。冷気は室内空気より比重が重いので下降しやすく、羽根を曲げても、かなりの範囲に冷風が到達します。

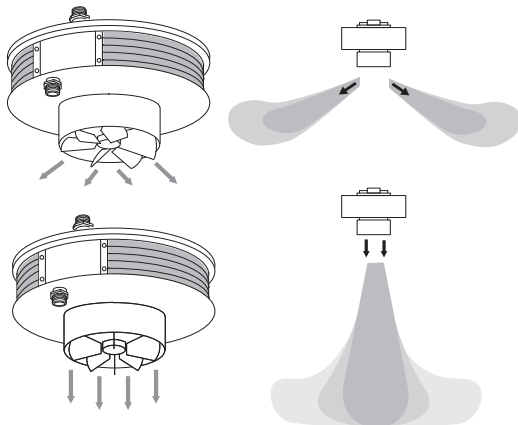
●暖房のとき

暖房時は、羽根を直下に向けて温風が真下に吹き降ろされる様にします。コイルエレメントにより暖められた空気は、室内空気より比重が軽く、上昇しやすいので、上から押さえ付ける様に吹き降ろし、床面付近迄温風が到達する様にしてください。

【ユニットヒータ UH-V形】

このユニットヒータには、風の吹出角度を変えられるラジアルルーバ付ディフューザ（可動羽根付吹出口）が標準装備されています。設置場所の状況に応じて、適宜、羽根角度を調節してください。

*羽根角度を調節する時は、送風機（ファン）の運転を停止してください。



●風が強くあたりすぎて不快感を感じる時

左に示す様に羽根角度を曲げて、温風が拡がる様にします。

●ユニットの設置場所が高く、温風が足下迄降りてこないとき

羽根を直下に向けて、温風が真下に吹き降ろされる様にします。コイルエレメントにより暖められた空気は、室内空気より比重が軽く、上昇しやすいので、上から押さえ付ける様に吹き降ろし、床面付近迄温風が到達する様にしてください。

19 暖房時の温風到達距離について

●温風到達距離について

暖房時の温風到達距離は、周囲の温度が低い程、短くなります。

例えば、UH-V形ユニットヒータを使用して全館暖房を行っているときには、暖房開始時には、周囲の空気の温度が上がっていないため、温風は床面付近まで到達しないケースが多くあります。

このような場合でも、暖房運転を続けて周囲の気温が上昇してくると、温風が床面付近まで届くようになります。

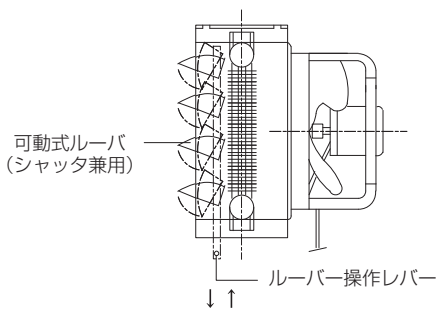
また、熱源として蒸気を使用している場合などで、蒸気圧力が高いと、ユニットヒータからの温風の吹き出し温度は高くなりますが、周囲の空気との温度差が大きくなり、空気の密度の差により温風が上昇してしまい、足下付近が寒くなってしまいます。

このような場合には、使用蒸気圧力を下げると、上下の温度差を少なくした暖房を行うことができます。

蒸気圧力や供給温水温度を上げると、見かけ上、熱量としての暖房能力はアップしますが、室内空気温度分布の不均一を招き、結果として暖房効果の低下を招くことがあります。

ユニットヒータ、ユニットクーラによる暖房では、温風の到達域を考慮した、取り付け高さ、配置、熱媒の供給温度としてください。

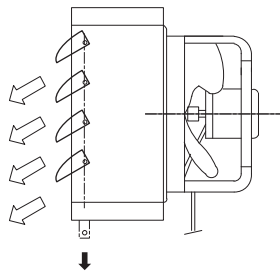
20 風の吹き出し角度の調節 UH-H形



このユニットヒータには、風の吹出角度を変えられるH形ルーバ（可動羽根付吹出口）が標準装備されています。

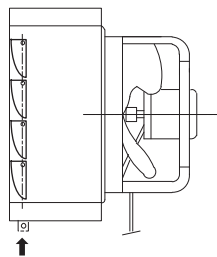
設置場所の状況に応じて、適宜、羽根角度を調節してください。

*ルーバの操作は、ユニット下面に出ている操作用レバーを引くか押し込むことにより行えます。



●風を斜め下方向に吹き出したい場合は、レバーの引き方を加減して、適当な吹出角度になる様に調節して下さい。

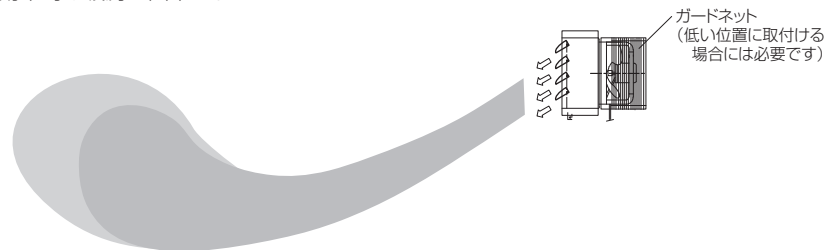
コイルエメントにより暖められた空気は室内空気より比重が軽く、上昇しやすいので、ルーバ角度を斜め下向きに調節して、足下付近に温風が届く様になると、室内で上下の温度差の少ない効率的な暖房が出来ます。



●シーズンオフなどで長時間使用しない場合には、ルーバを全閉状態にしてシャッタとして使って下さい。

[注意]

ルーバを全閉状態にしたまま、絶対にファンを運転しないで下さい。
モータが過熱する恐れがあります。



21 ユニットヒータ、ユニットクーラを正しく安全にお使いいただくために

●ユニットヒータ、ユニットクーラの使用にあたっては、次のことを守ってください。

- ・吹き出し口にダクトを接続したりすることはおやめください。ファンの破損、モータの過熱などを引き起こします。
- ・吹き出し口、コイル部分などに細い棒などを入れないでください。高速度で回転しているファンやモータなどに触れて危険です。
- ・運転中は、室内の冷気や温気が逃げ出さないよう、部屋の出入口扉や窓は開け放しにしないでください。
- ・健康のため直接、冷風・温風に長時間連続してあたらぬ様に注意してください。
- ・風の当たるところに燃焼器具を置かないでください。燃焼器具の不完全燃焼の原因になることがあります。
- ・動植物に直接風を当てないようにしてください。悪影響を及ぼすことがあります。

22 換気に関する注意

冷暖房した部屋に長時間居る時や、室内の人数が多い時、室内で酸素を消費する器具（ガス器具など）を使用するときなどは、中央式空調ろ機（エアハンドリングユニット）、熱交換器・外気処理ユニットなど有効な外気取り入れ用の機器と併用されている場合を除いて、酸素不足を防ぐために、時々窓を開けて室内の空気を取り換えるなど、換気に十分ご注意ください。

23 冷房運転のときの結露防止について（ユニットクーラ）

- ファンを停止した状態で冷水を通水したままにしておくと、結露水が滴下する恐れがあります。
 - ①ファンを止めるときは、バルブを閉じて通水を停止してください。（電動弁を組み込み、ファンと連動させる方法など）
 - ②通水を止められないときは、ファンを運転してください。
- 冷房運転中のユニット本体に外気など高温の空気が触れると、表面結露を起こす恐れがあります。
 - ①冷房運転中の部屋では、必要時以外、窓や出入口扉を開放しないでください。
 - ②直接日光を受ける窓には、ブラインドを取り付けてください。
 - ③ユニットの近くで、ガス湯沸かし器など水蒸気を発生する器具を使うことは避けてください
 - ④冷房負荷に対して、冷房能力の極端に小さなユニットを使うことは避けてください。

24 お手入れ・掃除のときの注意

- ・日常のお手入れのときは、必ずスイッチを「切」にしてから行ってください。
- ・外装のお手入れのときには、金属タワシ、ナイロンタワシ、ミガキ砂等を使うと塗装面が傷みますので絶対おやめください。
- ・塗装面の清掃には、ガソリン、シンナー、ベンジン、ベンゾール、灯油などを使用しないでください。
- ・モータ、スイッチなど電気関係部品は、水に浸さないでください。

25 日常のお手入れ、定期的なお手入れ

●エアフィルタの清掃について

エアフィルタ付の機種については、定期的にフィルタを清掃してください。
サラネットフィルタは、取り外してホコリを電気掃除機で吸い取るか、または水洗い洗滌してください。
フィルタを目詰まりしたままにしておくと、風量の低下、暖房能力・冷房能力の低下を招き、騒音も増大します。

●ドレンパンの清掃について

使用場所の環境によっては、ドレンパン内に、ホコリや砂などが堆積して、ドレン排水に支障を来したり、ドレンパン内でドロドロの状態になったりすることがあります。

このような場合には、ドレンパン内部の清掃を含むメンテナンスを計画してください。

●コイルの清掃について

使用場所の環境によっては、コイルのフィンにホコリなどが堆積して目詰まりを起こすことがあります。
コイルフィンの目詰まりは、風量の低下を招き、暖房・冷房能力も低下します。
また、ファンの発生する騒音も大きくなり、モータが過熱する恐れもあります。
このような場合には、コイルフィンの清掃を含むメンテナンスを計画してください。

*メンテナンスの相談は…（有）暖冷サービスへ

26 運転停止時の注意

●凍結事故を防止するために

冬季、寒冷地で夜間の暖房運転を停止しますと、コイルエレメント内や配管内の水が凍結して、破損事故の起こる場合がありますから、事故防止のため次の様な対策をしてください。

●温水を使用するユニット（UC-VW、UC-VWM、UH-V、UH-H）

- ①防錆材入り不凍液を循環水に注入する。（注入率により、凍結防止効果が異なります。）
- ②熱源機（ボイラー、冷凍機等）と循環ポンプを夜間も運転させて、各ユニットに温水を循環させておく。
（この場合、ファンスイッチは「切」にしておきます）
- ③コイルエレメント内及び配管内の水を完全に抜く。（完全に抜かないと、抜けきれなかった部分が凍結します）
長時間運転を停止する場合は、凍結防止のため、コイルエレメント内及び配管内の水を全て抜いてください。

*装置及び配管全体の水が抜ける位置に水抜きバルブが取り付けられていることが必要です。

*寒冷地の状況によっては、不凍液を入れるだけでは、凍結事故を防止出来ないことがありますので注意してください。

●蒸気を使用するユニット（UC-VS、UH-V、UH-H）

- ①コイルエレメント及び配管内に残っている水を完全に抜く。（完全に抜かないと、抜けきれなかった部分が凍結します）

27 参考資料 運転電流・始動電流

●ユニットクーラ UC-VW、VS、VWM

型式	電動機 公称出力	電源	運転電流 (許容電流)	始動電流
UC-434VW	50 W	AC100V1φ 50Hz/60Hz	1.2/1.0 A	2.3/2.1 A
UC-546VW-6	100 W	AC200V3φ 50Hz/60Hz	0.89/0.84 A	2.2/2.1 A
UC-546VW-4	200 W		1.2/1.1 A	4.1/3.9 A
UC-658VW	400 W		3.2/3.1 A	6.5/5.7 A
UC-434VWM	50 W	AC100V1φ 50Hz/60Hz	1.2/1.0 A	2.3/2.1 A
UC-546VWM-6	100 W	AC200V3φ 50Hz/60Hz	0.89/0.84 A	2.2/2.1 A
UC-546VWM-4	200 W		1.2/1.1 A	4.1/3.9 A
UC-658VWM	400 W		3.2/3.1 A	6.5/5.7 A
UC-434VS	50 W	AC100V1φ 50Hz/60Hz	1.2/1.0 A	2.3/2.1 A
UC-546VS-6	100 W	AC200V3φ 50Hz/60Hz	0.89/0.84 A	2.2/2.1 A
UC-546VS-4	200 W		1.2/1.1 A	4.1/3.9 A
UC-658VS	400 W		3.2/3.1 A	6.5/5.7 A

注) 1. 運転電流値は、電動機に流すことのできる最大許容電流値を示します。
実際の運転電流値に比べて10~20%高い値になっています。
2. 始動電流値は参考値です。
電源ブレーカの容量を決めるときなどの参考にしてください。

●ユニットヒータ UH-V、H

型式	電動機 公称出力	電源	運転電流 (許容電流)	始動電流
UH-34V	50 W	AC100V1φ 50Hz/60Hz	1.2/1.0 A	2.3/2.1 A
UH-36V	50 W	AC100V1φ 50Hz/60Hz	1.2/1.0 A	2.3/2.1 A
UH-44V-6	100 W	AC200V3φ 50Hz/60Hz	0.89/0.84 A	2.2/2.1 A
UH-44V-4	200 W		1.2/1.1 A	4.1/3.9 A
UH-46V-6	100 W		0.89/0.84 A	2.2/2.1 A
UH-46V-4	200 W		1.2/1.1 A	4.1/3.9 A
UH-48V	200 W		1.2/1.1 A	4.1/3.9 A
UH-58V	400 W		3.2/3.1 A	6.5/5.7 A
UH-66V	750 W		3.8/3.7 A	12/10 A
UH-68V	750 W		3.8/3.7 A	12/10 A
UH-612V	750 W	3.8/3.7 A	12/10 A	
UH-300H	50 W	AC100V1φ 50Hz/60Hz	0.9/1.2 A	1.9/1.7 A
		AC200V3φ 50Hz/60Hz	0.4/0.6 A	1.0/0.9 A
UH-406H	100 W	AC200V3φ 50Hz/60Hz	0.9/0.9 A	2.2/2.1 A
UH-404H	200 W		1.2/1.2 A	4.1/3.9 A
UH-500H	250 W		2.3/3.0 A	6.5/5.7 A
UH-600H	400 W		2.6/2.8 A	6.5/5.7 A

28 簡単な故障及び異常の際の見分け方、処置方法

・様子がおかしいときは、次の点をよくお調べください。

状況	機種	チェック項目及び予想される原因	処置方法など
風が出ないとき。 (ファンが回らない) (運転できない)	共通	①ファンスイッチが「切」になっている。	⇒ スイッチを入れる。
	共通	②安全ブレーカーが動作している。	⇒ ブレーカーが動作した原因を調べる。
	共通	③停電している。	⇒ 停電の回復を待つ。
	共通	④配電盤のユニットヒータ・クーラ用電源が切られている。	⇒ 何故電源が切られているか確認してから電源を入れる。
	共通	⑤室温調節用サーモスタットが動作して停止している。	⇒ サーモスタットの設定温度を適正にする。
	共通	⑥ファンをロックしている異物がないか。	⇒ ファンスイッチを「切」にしてから異物を除去する。
	共通	⑦誤配線箇所がないか。	⇒ 配電盤で電源を切ってから誤配線箇所を直す。
よく冷えない、暖まらないとき。 (冷房、暖房能力の低下) (冷風、温風が出ない)	共通	①コイル面、吹き出し口のふさがり、障害物がないか。	⇒ 障害物を取り除く。
	共通	②コイルが目詰まりしている。	⇒ コイルを清掃する。
	共通	③通水量が不足している。	⇒ バルブ開閉状態、配管系をチェックする。
	共通	④冷水温度、あるいは温水温度が不適当。	⇒ 熱源機の出口水温度の設定を適正にする。
	共通	⑤窓や部屋の出入口扉が開いている。	⇒ 窓、扉を閉じる。(換気にも注意する)
	共通 (蒸気用)	⑥コイル内に凝縮水が溜まっている。	⇒ スチームトラップを調べる。バケツ形トラップなど連続排水形トラップを使用していない場合は、交換を検討する。
	共通	⑦コイルエレメント内、配管内にエアが溜っている。	⇒ エア抜きをする。
	UC	⑧室内に直射日光があたっている。(冷房時)	⇒ 窓にブラインドなどの取付けを考慮する。
	共通	⑨冷房負荷、暖房負荷に適合したユニットか。	⇒ 不適合の場合は、増設などを考慮する。
風は出るが、まったく冷えない、暖まらないとき。	共通	①水入口バルブ、水出口バルブは両方とも開いているか。	⇒ 閉じている場合は開ける。
	共通	②冷水、温水が循環していない。(ポンプ)	⇒ ポンプの運転状態を調べる。
水が漏るとき。	UC	①ドレン配管の詰まり、継手の緩み。	⇒ ドレン配管の清掃、緩み箇所の締めつけ。
	UC	②ドレン配管の勾配不足。	⇒ 勾配が得られるように直す。
	共通	③水入口、水出口配管接続部からの水漏れ。	⇒ 原因を調べ、増し締め、接続し直しなど。
	共通	④配管のエア抜き弁を閉じていない。	⇒ エア抜き弁を閉じる。
	UC	⑤ユニット本体の取付け状態が水平でない。	⇒ 取付け状態を直す。(配管接続部に無理をかけない様に注意する)
	UC	⑥配管接続部の断熱が不完全。	⇒ 断熱処理、端面処理を直す。
	UC	⑦ドレンパンのゴミ詰まり。	⇒ ゴミを取り除く。
	共通	⑧コイルの凍結パンク。	⇒ コイルを交換し、凍結防止対策を採る。
異常音、異常振動のあるとき	共通	①ユニット内部、ファン、モータなどに異物がある。	⇒ ファンスイッチを「切」にしてから異物を取り除く。
	共通	②コイルエレメント内にエアが溜り、シュルシュル音がする。	⇒ エア抜きをする。
	共通	③コイルの目詰まり。	⇒ コイルを清掃する。
異常な臭いのするとき	共通	①電動機付近から焦げ臭いにおいがする。電動機の寿命。	⇒ 直ちに使用を中止して、サービス会社に連絡する。

・以上の点を調べて処置しても、正常運転に戻らないときは、購入先の販売店・工事店若しくは(有)暖冷サービスにご連絡ください。
・異常が生じたときは、そのまま使わず、ただちに「ファンスイッチを『切』にする」、「バルブを閉じて通水を止める」などの処置をとってください。

29 故障、修理などのときの連絡事項

●ご使用中にもし具合が悪くなったり、異常を生じたりしたときは、そのままお使いにならずに、ただちに電源スイッチを切って、お買い上げいただいた、販売店、工事店、又は（有）暖冷サービスに、機種名、不具合の状況など下記事項をご連絡ください。

異常のまま運転を続けると、故障や感電・火災の原因になります。

- ①品名（ユニットクーラ）及び機種名・型式（UC-434VWなど）
- ②故障・不具合の状況
- ③建物名（…ビル、…工場、…学校、住所、電話番号、お名前）
- ④購入年月、据付け年月、製造番号など

●修理は、お買い上げの販売店、工事店又は弊社指定の（有）暖冷サービスにご相談ください。

修理技術者以外の人は、絶対に分解したり修理・改造は行わないでください。

30 交換部品・補修用性能部品の取り扱い先

・ユニットヒータ、ユニットクーラの補修用性能部品は、（有）暖冷サービスにおいて取り扱っています。

（有）暖冷サービス 〒104-0043 東京都中央区湊3-3-2 前田セントラルビル6F ☎03(3552)5721（代）
E-MAIL service@danrey.co.jp

31 品質保証とアフターサービス

●この製品は、厳密な品質管理と検査の上で出荷・納入したのですが、万一、保証期間内（納入日より1年間）に、正しい取り付け状態で、正常なご使用状態で故障が発生した場合には無償で修理致します。（エアフィルタを除く）

●次のような場合には有料修理となります。

- ①取付上の誤りによる故障
- ②使用上の誤り、不当な修理・改造に起因する故障
- ③移動、移設に起因する故障。
- ④水質管理不良に起因する故障。
- ⑤火災・異常電圧・公害などによる故障
- ⑥地震・津波・土砂災害・火山災害、落雷・暴風・竜巻・豪雨・豪雪・雪崩・高潮などによる故障
- ⑦風水害・塩害、その他天災地変などによる故障。

32 部品保有期間

・ダンレイユニットヒータ、ユニットクーラの補修用性能部品は、製造打ち切り後9年間保有しています。

●お客さま相談窓口

この製品に関し、機器の更新、一斉部品交換などのお問い合わせ、ご相談は下記へご連絡ください。

暖冷工業株式会社 空調営業部

〒104-0043 東京都中央区湊3-3-2 前田セントラルビル ☎03(3552)0351

●修理・交換部品購入窓口、定期点検保守契約

この製品の修理、交換部品の購入、定期点検保守契約については、下記へご連絡ください。

有限会社暖冷サービス

〒104-0043 東京都中央区湊3-3-2 前田セントラルビル ☎03(3552)5721

E-MAIL service@danrey.co.jp

水戸暖冷工業株式会社 サービス課

〒311-3115 茨城県東茨城郡茨城町前田1680 ☎029(292)0811

E-MAIL service.mito@danrey.co.jp

暖冷工業株式会社

本社営業部	〒104-0043	東京都中央区湊3-3-2 前田セントラルビル	TEL.03-3552-0351	FAX.03-3552-5725
仙台営業所	〒980-0011	仙台市青葉区上杉 1-16-8	TEL.022-262-4021	FAX.022-217-1338
東関東営業所	〒311-3115	茨城県東茨城郡茨城町前田 1680	TEL.029-292-6121	FAX.029-292-8895

水戸暖冷工業株式会社

水戸工場	〒311-3115	茨城県東茨城郡茨城町前田 1680	TEL.029-292-0811	FAX.029-240-7009
------	-----------	-------------------	------------------	------------------

*この取扱説明書には、ECFパルプ使用の印刷用紙を使用しています。
また、印刷には植物油インクを使用しています。

